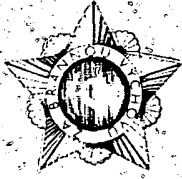


NOSITEL
VYZNAMENÁNÍ
ZA BRANNOU
VÝCHOVU
I. a II. STUPNĚ



ČASOPIS PRO ELEKTRONIKU
A AMATÉRSKÉ VYSÍLANÍ
ROČNÍK XXXV (LXIV) 1986 ● ČÍSLO 11

V TOMTO SEŠITĚ

Náš interview	401
Chcete být mezi dalšími 3000?	404
AR svazarmovským ZO	405
AR mládeži	407
R15	408
Jak ná to?	410
AR seznamuje (Elektrický servomotor na otáčení antény RO 280)	411
FM transceiver M02	412
Mikroelektronika	417
Rozhlasový přijímač Petra	425
Přijímač FM MINI (dokončení)	426
„Obousměrný“ konvertor pro VKV	429
Úprava autopřijímače Hvězda	430
Z opravářského seřfu	431
Koncepce transceiveru FM (dokončení)	432
AR branné výchově	433
Z radioamatérského světa	435
Inzerce	436
Četli jsme	439

AMATÉRSKÉ RADIO ŘADA A

Vydává ÚV Svazarmu, Opletalova 29, 116 31 Praha 1, tel. 22 25 49, ve Vydavatelství NASE VOJSKO, Vladislavova 26, 113 66 Praha 1, tel. 26 06 51-7. Šéfredaktor ing. Jan Klábal, OK1UKA, zástupce Luboš Kalousek, OK1FAC. Redakční rada: Předseda ing. J. T. Hyán, členové: RNDr. V. Brunnhofer, OK1HAQ, V. Brzák, OK1DDK, K. Donát, OK1DY, ing. O. Filippi, V. Gazda, A. Glanc, OK1GW, M. Háša, ing. J. Hodič, P. Horák, Z. Hradský, J. Hudec, OK1RIE, ing. J. Jaroš, ing. J. Kolmar, ing. F. Králík, RNDr. L. Kryška, ČSc., J. Kroupa, V. Němec, ing. O. Petráček, OK1NB, ing. Z. Prošek, ing. F. Smolík, OK1ASF, ing. E. Smutný, pplk. ing. S. Šimek, OK1FSI, ing. M. Šredl, OK1NL, doc. ing. J. Vačkář, ČSc., laureát st. ceny KG, J. Vorlíček. Redakce Jungmannova 24, 113 66 Praha 1, tel. 26 06 51-7, ing. Klábal I. 354, Kalousek, OK1FAC, ing. Engel, Hřhans I. 353, ing. Myslík, OK1AMY, Havliš, OK1PFM, I. 348, sekretariát I. 355. Ročně vyjde 12 čísel. Cena výtisku 5 Kčs, pololetní předplatné 30 Kčs. Rozšiřuje PNS, informace o předplatném podá a objednávky přijímá každá administrace PNS, pošta a doručovatel. Objednávky do zahraničí vyřizuje PNS - ústřední expedice a dovoz tisku Praha; závod 01, administrace vyzvozu tisku, Kaňkova 9, 160 00 Praha 6. V jednotkách ozbrojených sil Vydavatelství NASE VOJSKO, administrace, Vladislavova 26, 113 66 Praha 1. Tiskne NASE VOJSKO, n. p., závod 8, 162 00 Praha 6-Ruzyně, Vlastina 889/23. Inzerce přijímá Vydavatelství NASE VOJSKO, Vladislavova 26, 113 66 Praha 1, tel. 26 06 51-7, I. 294. Za původnosti a správnost příspěvku ručí autor. Redakce rukopis vrátil, bude-li vyžadán a bude-li připojena frankovaná obálka se zpětnou adresou. Návštěvy v redakci a telefonické dotazy po 14. hodině. Č. indexu 46 043. Rukopisy čísla odevzdány tiskárně 29. 9. 1986. Číslo má vyjít podle plánu 18. 11. 1986. © Vydavatelství NASE VOJSKO, Praha

NÁŠ INTERVIEW



s místopředsedou ÚV Svazarmu plukovníkem PhDr. Janem Kováčem

Soudruhu místopředsedo, v letošním roce slavíme 35. výročí založení Svazarmu. Jakých největších úspěchů dosáhla naše branná organizace za uplynulých 35 let?

Každé životné jubileum i jubileum v životě společenské organizace je významným mezníkem k tomu, aby sme sa zamysleli nad tým, ako organizácia plnila spoločenské poslanie, poslanie, pre ktoré vlastne vznikla. Ak by sme z tohoto aspektu posudzovali našu brannú spoločenskú organizáciu Svazarmu, myslím, že môžeme povedať, že vývoj za uplynulých 35 rokov ukázal na jednoznačne správne rozhodnutie o vzniku tejto organizácie, na skutočnosť, že ani vnútorný, ale ani vonkajší vývoj nedával možnosti, aby sme sa mohli spokojiť len v oblasti budovania našej spoločnosti, ale že je treba aktívne sa podieľať na zabezpečovaní obrany-svhopnosti. Aby som však bol konkrétny, v odpovedi, akých významných úspechov, alebo len úspechov dosiahla organizácia, myslím, že je možné povedať, jak v oblasti politickovychovného pôsobenia, organizácia sa so čtou podieľala na formovaní branného vedomia mládeže, ale i u ostatných svojich členov, že vedie svojich členov k vzťahu k hodnotám, ktoré boli vybudované a snaží sa ich naučiť základným požiadavkám tieto brániť. Pochopiteľne, medzi prioritné úlohy v podmienkach našej brannej spoločenskej organizácie patrí oblasť tzv. štátnych úloh, tj. prípravy brancov, záloh a civilnej obrany. Myslím, že môžeme povedať, že od svojho vzniku sa organizácia s úspechom podieľa na pomoci ČSLA a to jak v príprave brancov i záloh, ale svojimi lektormi a cvičiteľmi i v príprave obyvateľstva k civilnej obrane. Uplynulých 35 rokov znamenalo nielen kvalitatívny rast podielu na príprave brancov v špeciálnych odbornostiach, ale tento rast zvlášť v poslednom období sa premieta výrazne do kvalitatívnych ukazovateľov. Chceme tým povedať, že ak na začiatku päťdesiatych rokov, teda bezprostredne po vzniku organizácie Svazarmu boli v Svazarme cvičení vedľa brancov vodičov, radistické odbornosti, prípadne niektoré ďalšie, tak v súčasnej dobe je týchto odborností viac. Vedľa už spomínaných vodičov, vedľa pilotov pre vysokú vojenskú školu, parašutistov, radistov technického prevádzkového smeru, operátorov rádiolokátorov, pátračov, kresličov, priemskumníkov sú to i ďalšie motostrelecké odbornosti.

Obdobne by bolo možné hodnotiť i výrazné úspechy v oblasti záujmovej brannej činnosti, ktorá v našich podmienkach slúži nielen ako prostriedok pre uspokojovanie individuálnych, či skupinových záujmov, ale slúži predovšetkým ako prostriedok pre napĺňovanie hlavného cieľa, tj. pre prípravu našich občanov k obrane našej socialistickej domoviny. Myslím, že môžeme povedať, že všetky svazarmovské odbornosti od masovobraných športov počnajúc cez motorizmus, radioamatérstvo, elektroniku, letectvo a parašutiz-



Plk. PhDr. Jan Kováč

mus, potápačstvo a branné vodáctvo, kynológiu i ďalšie, sa úspešne podieľajú na príprave obyvateľstva, príprave mládeže pre skutočne kvalitný vzťah k zabezpečovaniu úloh, ktoré v tomto smere máme. Že tieto úlohy sú so čtou plnené, svedčia o tom snáď aj dosahované výsledky v oblasti reprezentácie. Len pre ilustráciu uvediem, že rok 35. výročia je mimoriadne úspešným rokom v oblasti reprezentácie. Len napr. na MS a ME v oblasti takého športu, ako je letectvo a parašutizmus sme získali 22 medailí. V strelectve to nie je o nič menej. Veľmi úspešne sa do tohoto procesu dôstojnej reprezentácie zapojili naši radioamatéri v ROB. Na posledných MS v Sarajeve získali 3 zlaté, 2 strieborné a 1 bronzovú medailu. A takto by bolo možné vypočítavať všetky odbornosti. Samozrejme, získavanie medailí nie je cieľom, ale našim cieľom je dôstojná reprezentácia našej socialistickej vlasti, a myslím, že sa nám v podstate v tomto roku i v predchádzajúcich rokoch darilo. Samozrejme, že ani tu nie je možné zabrániť výkyvom. Niekedy je to úspešnejšie, niekedy menej úspešné, ale vcelku je možné povedať, že 35 rokov v tomto smere ukázalo svoju oprávnenosť a svoju opodstatnenosť. 35 rokov dalo plne odpoveď na to, že vznik brannej spoločenskej organizácii Svazarmu bol nielen potrebný, ale aj mimoriadne prospešný pri plnení brannospoločenských úloh, ktoré pred nás vytyčila naša strana.

Jaké jsou tedy současné problémy a úkoly organizace a jak se promítají do činnosti odbornosti radioamatérství a elektronika?

Súčasné problémy a úlohy organizácie vyplývajú zo záverov XVII. zjazdu strany. Tieto boli rozpracované na sieťom spoločnom zasadnutí ÚV a republikových ústredných výborov. Myslím si, že hlavné ťažisko, tak ako v celej spoločnosti, je kladený dôraz na zvýšenie kvality a účinnosti celého nášho pôsobenia, tak organizáciu Svazarmu v tomto nevyjimajúc. Ide nám v podstate o to, aby každá naša ZO, každý jej člen bol si vedomý, aké je jej poslanie, a v súlade s týmto poslaním sa aktívne v jednotlivých odbornostiach za-

pájal do celkového procesu realizácie úloh brannej výchovy. Ak bola položená otázka, aké úlohy sú v tomto smere v oblasti radioamatérstva, myslím, že je treba povedať, že vedeckotechnický rozvoj i túto odbornosť mimoriadne významne postihol a dáva do popredia, pretože ide o výrazne brannotechnickú odbornosť. Najväčšie problémy sú v oblasti kvalitnej techniky, či už je to pre kolektívne vysielacie, alebo aj pre individuálne vysielanie. Druhý veľký problém, ktorý vidíme, je problém v pretváraní negatívnych javov v myslení mnohých rádioamatérov, ktoré v ich rádioamatérskej odbornosti vidia, že je prostriedkom len pre uspokojovanie ich individuálnych záujmov, pripúšťajú ešte skupinu, ale nie sú ochotní pracovať v prospech celku. Tam si myslíme, že zvlášť v tomto období, v tejto etape musíme klásť dôraz na to, aby každý náš rádioamatér, pretože sú to ľudia na vysokej vzdelanostnej i technickej úrovni, dal svoje sily, schopnosti v prospech celej našej spoločnosti. V danom prípade mám na mysli oblasť prípravy brancov radistických odborností, čiže radistov technického a prevádzkového smeru, ale aj rádiolokačných odborností.

A jak se uplatňujú radioamatéri pri výchove branců?

Máme celý rad okresov, kde sa nám rádioamatéri úspešne podieľajú na príprave brancov radistických a rádiolokačných odborností. V prevážnej miere sú to ľudia, ktorí slúžili vo vojenskej základnej službe u týchto odborností a vrátili sa do rádioamatérskej činnosti. Veľmi dobré výsledky pri výcviku na rádiolokátoroch sú v Žiline, Martine, Českom Krumlove a ďalších.

Menej sa nám darí v oblasti samotného podielu v radistických odbornostiach, teda radistov prevádzkového a technického smeru. Ale i tu sa posledné dva roky ukazuje určitý obrat, tak napr. okres Český Krumlov, Prachatice ale i Prievidza a ďalšie v tomto smere naši príčinou slabej výkonnosti vo svojich výcvikových strediskách. Tam, kde sa podarilo získať kvalitných ľudí z oblasti rádioamatérov, ľudí, ktorí to nielen vedia, ale dokážu predovšetkým odovzdať svoje znalosti, dokážu robiť výcvik brancov na zaujímavej, prirafaživej báze, tam sa nám výsledky dostávajú.

Uvažuje sa s výchovou branců v odbornosti elektronika v těch směrech, které jsou v současné době na vzestupu? Jde o oblast řízení, automatizace, ovládání nejmodernější elektroniky, atd.

V tejto etape niektoré programy pre prípravu brancov máme dopracované po dohode a konzultáciách s MNO, na niektorých sa pracuje. Aby odpoveď bola jednoznačná, treba povedať, že zatiaľ sa neuvažuje o rozšírení. Ak MNO dospeje k záveru, že je potreba v niektorých oblastiach rozšíriť prípravu brancov, pred nami bude stáť úloha, ako sa s touto úlohou vyrovať. Poviem však otvorene, že Zväzarm nemôže ísť v rovnakom tempe z hľadiska požiadaviek armády. Našou úlohou je predovšetkým formovať vzťah brancov k plneniu povinností, vytvoriť v podmienkach našej organizácie základné predpoklady pre to, aby adaptácia po nástupe vojenskej základnej služby bola

čo najrýchlejšia. Z hľadiska uplatnenia techniky v riadiacich procesoch je to zložitosť, ktorá dostane konkrétne svoju podobu skvalitňovania v tejto činnosti a konkrétne v podmienkach armády. Armáda v tomto smere si bude musieť rozobrať, do akej miery bude potrebovať našu pomoc, alebo nebude. Myslím si, v najbližšom období nebude táto otázka ešte v popredí.

Ak sa nám nepodari, aby sme chlapca naučili základom, napríklad morze abecedu, základným znakom, fažko môžeme pokročiť. Bol som na pléne vo Svitavách, kde bola táto otázka tiež nanesená ako problémová záležitosť, že Zväzarm učí tradičnými formami rádiotelegrafiu a neučí fóniu. Toto si musia v prvom rade prebrať súdruhovia z MNO, či táto otázka je skutočne akútna, ale zatiaľ zvyrazňujú skutočnosť, naučiť základnej abecede v oblasti rádiotelegrafie. A naučiť sa morze abecedu, príjmu i vysielaniu, nie je tak jednoznačná záležitosť. Tu sa práve ukazuje veľký problém v tom, že ak branc vypadne z výcviku, či sa nezúčastní jedného, alebo dvoch zamestnaní, jeho šance sú minimálne, aby dohnal zameškané. A v tom sú i naše najväčšie problémy. Oblasť výcviku brancov radistov prevádzkového smeru plníme zatiaľ na pomerne slabej úrovni v pomere k ostatným odbornostiam.

Znamená to tedy, že telegrafie neztrácí ani v období digitálních přenosů informaci své místo?

V žiadnom prípade. Myslím si, že tak ako nemôže existovať jeden druh spojenia, tak nemôže existovať len fónia, alebo rádiotelegrafia, či ďalšie formy prenosu informácií. Tieto otázky sa musia vzájomne dopĺňovať a spojenie musí tvoriť ucelený komplex, stejne tak, ako napr. nie je možné ustúpiť od telefónneho spojenia. To sú všetko veci, ktoré spolu veľmi úzko súvisia.

Jaké perspektivy mohou očekávat zájemci o elektroniku a výpočetní techniku, vstoupili-li do řad členů naší branné organizace?

Myslím si, že odbornosť rádioamatérstva i elektroniky zaznamenala v posledných rokoch výrazný kvalitatívny vzostup v celej organizácii Zväzarmu. Z hľadiska rozsahu činnosti je treba povedať, že novou koncepciou v oblasti elektroniky sme zastihli trend výpočtovej techniky, mikroprocesorov a otázok, ktoré bezprostredne súvisia s najnovšími poznatkami, s najnovšími požiadavkami. V tomto smere koncepcia elektroniky uvažuje vedľa tradičných činností, ako bola reprodukcia hudby, obrazu i s takou potrebnou činnosťou, ako je konštruktérska činnosť, kde si myslíme, že je treba výraznejšie sa orientovať. Značnú pozornosť venujeme aj poskytovaniu služieb, poradenských služieb pre tých, ktorí sa rozhodli stavať rádiostanice, alebo rôzne prístroje v oblasti elektroniky. Značný akcent kladieme na rozšírenie znalostí v oblasti elektronizácie a preto konkrétne uvediem – naša 602. ZO v Prahe za posledné tri roky vyškolila viac ako 10 000 operátorov počítačov. Myslím si, že je to dobrý počin. Naša úloha v tomto smere je ďalej väčšia a kladieme si mimoriadny dôraz i na prácu s mládežou. My tiež v spolupráci s ostatnými spoločenskými organizáciami, ale i školou sa snažíme získať čo najširší okruh mládeže pre rozšírenie vplyvu.

Jak jsou k tomu využívány kabinety elektroniky?

Kabinety elektroniky boli našou slabšou stránkou v činnosti. Jednak došlo k tomu, že uznesenie, ktoré bolo schválené na prelome 80. rokov nebolo docenené v tomto smere a ich budovanie bolo veľmi líknave. Podarilo sa v podstate predstihnúť z hľadiska materiálového vybavenia kabinetov pred priestorovými záležitosťami, čo nie je správne. V súčasnej etape možno povedať, že väčšina kabinetov v krajoch je vybudovaných a zbytok sa dobudováva. Ale k otázke ako plnia úlohy? Šamozrejme, je to otázka názoru, ale i schopného aktívu. Máme kabinety, ktoré sa veľmi úspešne zhosťujú postavenia, ktoré sme pre kabinety vytýčili, tj. v oblasti osvetovo výchovnej práce, v oblasti formovania vzťahu, ale i v oblasti poradenskej služby a v možnosti poskytovania meracích prístrojov, ale máme kabinety, ktoré zatiaľ hľadajú svoju tvár. Medzi najlepšie kabinety patrí krajský kabinet juhočeského kraja, v Prahe, v Bratislave a ďalšie sa snažia tieto veci postupne dohľávať. Na druhej strane je treba povedať, že zatiaľ, čo nie vo všetkých krajoch nám kabinety plne pracujú tak ako by sme chceli, sú mnohé okresy, ktoré ich predstihujú. Pre ilustráciu uvediem okresný kabinet vo Vyškove, ale i ďalšie môžem menovať, ktoré zachytili trend a práve skutočnosť, že majú dobrovoľný, široký funkcionársky aktív, ľudí obetavých, zanietených pre túto odbornosť, vytvára priaznivé podmienky pre ich činnosť.

Domníváte se, že činnost Svazarmu v oblasti elektroniky a zvláště výpočetní techniky odpovídá trendům jejího rozvoje a potřebám společnosti v tomto směru?

Je to otázka diskutabilná, polemická. Samozrejme, keď sa nás zide viacej, každý bude mať iné predstavy. Ja si myslím, že Zväzarm plní len dieľčiu úlohu v oblasti elektroniky a elektronizácie. Koncepcie jak v oblasti rádioamatérstva, tak v oblasti elektroniky dávajú plnú možnosť, aby Zväzarm plnil túto úlohu. Ak nie vždy a všade sa nám to darí, tak ako i v podmienkach činnosti krajských kabinetov, tak je to skutočne odvislé od obetavosti dobrovoľného funkcionárskeho aktívu. Ale myslím, že môžeme povedať, že výsledky dosahované jednak na súťaži PROG, na súťaži FAT, jednak na súťaži technickej tvorivosti, konštruktérskej činnosti sú jasným dôkazom, že Zväzarm sa úspešne podieľa na celoštátnom programe elektronizácie a myslím si, že naša práca s mládežou má svoj pevný systém a že v tejto oblasti plníme významnú úlohu.

V rámci celkového programu vědeckotechnického rozvoje byla nedávno podepsaná nová dohoda o spolupráci s ministerstvem elektrotechnického průmyslu. Jak je realizována?

Túto dohodu sme konkretizovali alebo konkretizujeme s jednotlivými generáciami riaditeľstvom, či riaditeľstvom TESLY. Ťažisko našej spolupráce v tejto oblasti je predovšetkým v oblasti možnosti zabezpečenia súčastok pre našich konštruktérov, elektronikov, rádioamatérov a myslím si, že napr. spolupráca s TESLOU Piešťany ukazuje, že táto dohoda nie je len kusom papiera, ale že skutočne i prináša svoje ovocie. Dobrá spolupráca je i s ge-

nerálnym riaditeľstvom TESLA Bratislava, ale i ostatnými Teslami. Sme si vedomí, že tiež majú dosť svojich problémov v otázkach nedostatku súčiastok, čo je celožltý problém, rozhodne si nemyslíme, že by sme práve my mali mať prioritu v zabezpečení, ale tzv. mimotolerantné súčiastky sa snažíme našim konštruktérom i všetkým tým, ktorí majú záujem o túto oblasť poskytovať.

Domnívate se, že činnosť svazarmovských inštruktórov, aktivistů, obzvlášte v práci s mládeží je dostatečne spoločensky docenovaná? Co proto Svazarm dělá?

To sa nedomnívam, vychádzali sme doteraz s entuziazmu, zo vzťahu týchto ľudí, ich nadšenia v danej odbornosti. Pochopiteľne, že druhé spoločenské organizácie, SZM, vedecko technická spoločnosť, ČSTV a iné i v tomto smere prešli na formu finančného ocenenia, či už sú to inštruktóri, tréneri, zvlášť v oblasti práce s mládežou. Sme zhodní vo vedení ÚV v tom, že nemôžeme ďalej vychádzať len z toho, že nadšenie nášho aktívu je tak silné a vydrží i naďalej. Pociťujeme veľmi výrazne problémy dostatku inštruktórov v oblasti práce s mládežou a preto bolo rozhodnuté pripraviť smernice pre to, aby v súlade s tým, ako je to v ostatných spoločenských organizáciách, bola možnosť ohodnotiť tento široký dobrovoľný funkcionársky aktív i z hľadiska finančného. Je však treba otvorene povedať, že to ohodnotenie nebude plne odpovedať tomu, čo ti ľudia odvádzajú. Najmä v práci s mládežou, pretože tam je to náročné nielen na znalosti a schopnosti práce s mládežou, ale i na čas. Je to viac menej taká symbolická odmena, ale myslíme si, že by mohla prispieť k stabilizácii kádrov v našej organizácii, ale i k rozšíreniu toho cvičiteľského, lektorského, inštruktorského zboru v oblasti práce s mládežou. Myslím, že tieto smernice by mali uvidieť svetlo sveta najskôr v prvej polovici roku 1987, i keď je treba povedať, že tieto finančné otázky budú musieť byť riešené zo stávajúcich prostriedkov.

Počet pracovníků, zabývajících se na ústředních orgánech Svazarmu radioamatérstvom, elektronikou a rozvojem této zájmové činnosti, jejíž odborná náplň se stále rozširuje o nové směry, je zřetelně nedostatečný a pracovníci jsou ještě zatěžováni dalšími činnostmi.

Otázka dostatku, či nedostatku pracovníkov na ÚV v oblasti elektroniky a rádioamatérstva je samozrejme otázkou názoru. Všetci sme si vedomí toho, že rozsah činnosti sa rozširuje. Nároky na každého pracovníka rastú. My si ale nemôžeme dovoliť na úrovni ÚV, ale ani na tých nižších stupňoch rozširovať aparát. Zväzarmovská organizácia, jej krdóm za uplynulých 35 rokov bolo to, že si dokázala vybudovať široký dobrovoľný funkcionársky aktív, ktorý sa v hlavnej miere podieľal na zabezpečovaní úloh. Na tomto smere nepredpokladáme, že by sa rozšíril počet pracovníkov, ani na ÚV, ani na ostatných stupňoch. Ak dôjde k posilneniu, tak na základných radiacích článkoch, tj. na OV; ak dokážeme správne zladíť ohotu dobrovoľného funkcionárskeho aktívu, ak naši pracovníci na úrovni ÚV budú schopní plniť tie najnáročnejšie požiadavky z hľadiska vzdelanostného, ale aj z hľadiska schopnosti práce s ľuďmi, nemyslím si, že by nebolo možné úlohy zvládnuť.

Je skutečností, že v některých odbornostech, jako např. motorismus apod. se funkcionárský aktív rozvíjel s rozvojem odbornosti, v elektronice je tomu více méně na úrovni, která byla ještě před nástupem mikroelektroniky, tedy v období před jejím rychlým rozvojem?

Myslím, že sa to nemôže celkom zrovnávať, motorizmus má svoje špecifiká a svoje odbornosti, rádioamatérstvo a elektronika má tiež svoje, tu je ďaleko viac potreba konkrétnej špecializácie z hľadiska vzdelanostného. Za posledné dva roky sme konkrétne oddelenie elektroniky doplnili kvalitnými ľuďmi, a ja som presvedčený, keď každému bude táto odbornosť ležať na srdci, že to nebude považovať len ako zamestnanie, ale že dá do toho kus svojho ja, tak ako dávajú dobrovoľní funkcionári, tak že úlohy budú zvládnuť.

Má radioamatérská činnosť a zájmová činnosť ve výpočetní technice svůj branný význam? Považujete střelectví, modelářství, motorismus z branného hlediska za důležitější a významnější?

Otázka sa nedá jednoznačne odpovedať. Je treba povedať, že všetky odbornosti, ktoré vo Zväzarme sú od motorizmu cez strelectvo, potápačstvo, modelárstvo, rádioamatérstvo, elektroniku, majú svoj vyhranený branný význam. Ich cieľom je formovať branné vedomie, formovať návyky, zručnosť každého jednotlivca, či je to v oblasti strelectva, motorizmu, rádioamatérstva, alebo elektroniky. Bol by som však rád, keby tieto otázky boli chápané v dialektickej jednote, skutočne, že je to branná športová, branná technická činnosť a každá v našej organizácii smeruje jednoznačne k posilneniu a formovaniu branného vedomia a v tomto smere niet rozdielnosti. Pochopiteľne, niektorá odbornosť sa podieľa viacej na plnení štátnych úloh, ktoré ako jediné sú nezastupiteľné v našej organizácii, ale chceme, aby všetky tie odbornosti našli svoj podiel, aby dokázali skutočne adekvátne svojimi možnosťami rozvíjať svoju činnosť a predovšetkým brannosť.

Většina odbornosti má sportovně-branný charakter. Elektronika je v tomto výjimečnou, těžko můžeme o nějaké sportovní činnosti hovořit, ale na druhé straně rozhodně víc působí do oblasti národního hospodářství. Znalosti lidí, zabývajících se elektronikou se dají využít velice dobře v široké škále průmyslových podniků, ve výzkumu apod. Jak se díváte na tento rozdíl?

Táto otázka už bola vyriešená jednak zákonom 73 o brannej výchove, ale bola vyriešená i uznesením predsedníctva ÚV KSC o úlohách Zväzu pre spoluprácu s armádou a smerom jej ďalšieho rozvoja. Tam sa počíta s branno športovou a branno technickou činnosťou. Branno športové činnosti sú jednoznačne a branno technické činnosti v tomto smere vystupujú v súčasnosti viacej do popredia, než tomu bolo doteraz. Sú to otázky chápania samotného podielu vedeckotechnického rozvoja na celkovom zvyšovaní životnej úrovne a rozvoji nášho národného hospodárstva. Oblasť brannotechnickej činnosti, konkrétne elektronika vo Zväzarme má úlohu predovšetkým formovať vzťah k samotnej technickej činnosti u mládeže, ale i u dospelých. A to, ak reagujeme na konkrétne požiadavky v oblasti progra-

mátorskej činnosti, technickej tvorivosti, tak vychádzame predovšetkým z toho, že to sú veci, ktoré v danej etape vývoja spoločnosti sú prioritné a kde máme záujem na tom, aby sme od mladých ľudí získali čo najtesnejší vzťah k technike, a nielen vzťah, ale i znalosti. Na základe týchto znalosti aby boli pochopiteľne schopní realizovať sa v rámci spoločnosti ako takej.

Co do počtu členů je odbornost elektronika ve Svazarmu zastoupena mnohem méně než některé jiné odbornosti. Kde je třeba hledat příčinu?

Patrí medzi odbornosti, ktoré sú z hľadiska masovosti skutočne slabšie. Príčina? V daných možnostiach. Ak napr. masovobranne športy môžeme robiť na širokej základni pre ich malú technickú, ale i priestorovú náročnosť, že môžeme využívať voľnej prírody, tak v oblasti rádioamatérstva i elektroniky potrebujeme k tomu priestor. Priestoru je nedostatok a to je len jedna stránka veci. Aby tieto priestory nezvali prázdnotou, potrebujeme k tomu skúsených ľudí, ktorí budú ochotní pracovať. Nemenej dôležitá je otázka technického vybavenia týchto priestorov. Tu je základný predpoklad, ako ďalej. V danej etape nemáme na viac, aby sme mohli výraznejšie rozšíriť masovosť, pretože skutočnosť je taká, že na jednom počítači nemôžeme učiť 40 ľudí, pretože by sa nič nenaučili, pri jednom stole môže konštruovať jeden, maximálne dvaja ľudia a takto by sme mohli hovoriť aj o rádioamatérstve. U rádiostanice nemôže byť aktívnych 10 a viacej ľudí. Obe tieto odbornosti, ako rádioamatérstvo tak i elektronika budú môcť rozširovať svoju členskú základňu a posilovať ju najmä o mládež jedine na základe vytvorenia predpokladov materiálneho i technického zabezpečenia.

V nedávné době bylo zahájeno vysílání ústředního vysílače pro radioamatéry. K zabezpečení rychlejší informovanosti jak radioamatérů tak i ostatních odbornosti. Zatím je však ještě i mnoho předsedů OV, kteří nejsou o této nové službě informováni, nevědí, že existuje, nevyužívají ji tedy. Jak se díváte na novou službu?

Každá novinka v spoločnosti i našej organizácii prináša so sebou celý rad problémov. Nie inakšie je to so zavedením ústredného vysílača. Značné problémy sme mali, než sme vybudovali ústredný vysílač a samozrejme otázka spojenia s okresmi, informovanosti a vzájomného prepájania informácií je otázka pochopenia zo strany samotných funkcionárov. V tomto smere nedá sa hovoriť o neochote, alebo o tom, že by nechceli, skôr ide o otázku neznalosti celej rady vecí, ja však vidím konkrétne prínos hlavného vysílača veľmi optimisticky. Bol to nielen dobrý počin, ale aj krok mimoriadne prospešný a samozrejme dnes bude otázka, aby sme aj vysielanie na tomto centrálnom vysílači skvalitňovali. Postupne musíme presvedčiť našich predsedov krajov, okresov o potrebnosti tohoto vysielania a z hľadiska vedenia bude treba na našej úrovni

premyslieť, akým spôsobom tento vysielateľ využije i pre zvýšenie operatívnej z hľadiska informácií či už o zasadaní orgánov, aj informácie ďalšieho druhu a pochopiteľne potom ten vysielateľ, jeho úloha o to výraznejšie stúpane.

Když jsme už u informovanosti, jak se díváte na využití svazarmovského tisku k propagaci. Víme, že existuje Funkcionář, Obranca vlasti, Svazarmovec, ale i odborné časopisy, jak tady využívá, nevyužívá Svazarm tisku k širší informovanosti.

Nie je oblasti, činnosti, kde by nebola rezerva, ani vo zväzarmovskej organizácii a rezervy máme aj s tlačou. Na jednej strane je to oblasť skvalitňovania informácií, na druhej strane je to i otázka možnosti. Centrálné časopisy, ako Svazarmovec, Obranca vlasti, Funkcionář sú dostatočne využívané pre široký funkcionársky aktív. Podľa môjho názoru svoje poslanie vyplnia. Tým nechcem povedať, že by nemali aktuálnejšie a zaujímavo reagovať, aby si dokázali získať čitateľa. Samozrejme u týchto časopisov je značným problémom možnosť rozšírenia, konkrétne Obranca vlasti má veľké problémy s nedo-

statkom papiera a tieto veci nie je možné ľahko riešiť. Pokiaľ sa týka časopisov, ktoré radíme do kategórie odborných, chcel by som povedať, že prevážna väčšina týchto časopisov je na vynikajúcej úrovni a pri prerokovaní v predsedníctve ÚV Zväzarmu, u mnohých z nich sme veľmi vysoko hodnotili túto prácu. V oblasti rádioamatérskej činnosti časopis AR plní veľmi zodpovedne svoje poslanie a z vlastných skúseností a z prieskumu môžem povedať, že časopis je veľmi dobre sledovaný, je oň veľký záujem. To, aká je jeho úroveň, svedčí aj sama skutočnosť, že jeho remitenda, čiže nepredaný zbytok nie je žiadna.

Aj v tejto oblasti je treba v ďaleko väčšej miere prepájať jednotlivé technické články s konkrétnym spoločensko-politickým zameraním, spoločensko-politickými potrebami a aktualizovať niektoré veci. Sú tu i ostatné časopisy, napr. Svet motorov, ktoré si myslím, že z hľadiska počtov patria medzi najsledovanejšie, ale i ostatné, napr. Letectví a kosmonautika a Modelář je treba vysoko pozitívne hodnotiť. Bolo by chybou uspokojovať sa so stávajúcou úrovňou a tak ako sa uvažuje o rôznych vylepšeniach z hľadiska samotnej tlače, z hľadiska pestrosti, barevnosti časopisu, tak je treba neustále sledovať i z hľadiska obsahu, reagovať aj na pripomienky, námety.

A k záveru nášeho rozhovoru.

Vrátame sa k tomu, čo bolo povedané na začiatku. 35 rokov v živote a činnosti Zväzarmu. Je treba jednoznačne povedať, že skúsenosti, ale i výsledky, ktoré za uplynulých 35 rokov zväzarmovská organizácia získala a dosiahla, sú kapitálom, ktorý opravňuje k tomu, aby sme mohli povedať, že sme schopní plniť a zabezpečovať tie najnáročnejšie úlohy, ktoré pred našou organizáciou stoja. K tomuto tvrdeniu ma opravňuje i skutočnosť, že zväzarmovská organizácia disponuje skutočne širokým, nadšeným, obetavým funkcionárskym aktívom, aktívom, ktorý nie raz a nie v jednoduchých podmienkach dokázal svoju hrdosť nad tým, že je členom zväzarmovskej organizácie, že to je najcennejší kapitál pre to, aby sme mohli úlohy, ktoré vyplývajú zo záverov XVII. zjazdu našej strany úspešne splniť a tým sa zaradiť dôstojne nielen pri zabezpečovaní nášho podielu na obranyschopnosti, ale aj do budovateľských úloh, ktoré sa v dialektickej jednote podmieniajú a kde tá leninská zásada jednoty budovania a obrany socialistickej vlasti je aj v tejto etape vývoja spoločnosti i spoločenstiev ako takých mimoriadne aktuálna.

Ďakujem za rozhovor,

Rozmľoval Ing. Jan Klábal

CHCETE BYŤ MEZI DALŠÍMI 3000?

Dálkový kurs, u jehož historického prvého vyhlásení v roce 1984 naše redakce nechyběla, vstupuje rokem 1987 do svého čtvrtého ročníku. K deseti tisícům účastníků, kteří v dosud otevřených ročnících 1., 2. a 3. poznávají základy číslicové techniky, jejich průmyslových aplikací a moderního programování, přibudou podle plánu další 3000 zájemců v novém prvním ročníku 1987. Můžete být mezi nimi, když se podle tohoto vyhlášení organizátorům přihlásíte.

Systém dálkových interaktivních kursů číslicové a výpočetní techniky spočívá v postupném studiu čtyř ročníků s tématy:

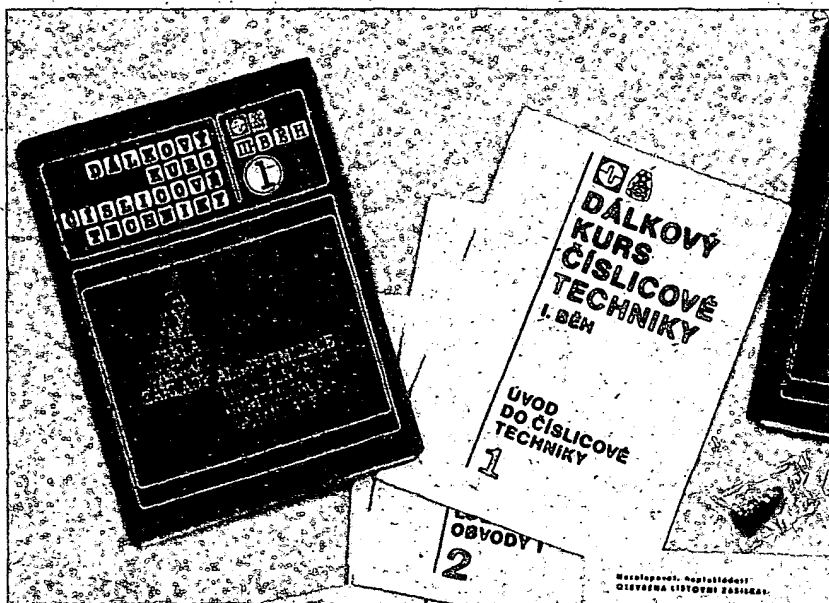
1. Číslicová technika
2. Aplikovaná kybernetika
3. Základy programování
4. Mikro počítače

Každý ročník kursu probíhá v daném kalendářním roce a tvoří samostatný obsahový celek. V průběhu každého ročníku kursu obdrží účastníci postupně osm obsahových studijních materiálů a studijní pomůcky. V prvním a druhém ročníku to jsou stavebnice Kyber Universal (3 části) s nepájivými kontaktními poli, integrovanými obvody, tranzistory a dalšími polovodičovými součástkami, motorkem a převody pro sestavení polohového servomechanismu apod. V třetím ročníku jsou vícebarevné a velmi obsažné studijní materiály doplněny popisovací, fóliemi a speciálními programovacími pomůckami (včetně dvou postavíček robotů Karel).

Zásilky dostávají účastníci v tři až čtyřtydenních intervalech. Každá zásilka obsahuje testovací kartu, kterou je třeba po vyznačení správných odpovědí zaslat v daných termínech k vyhodnocení. Individuální informaci o správnosti odpovědí dostane každý ještě před odesláním testovací karty další lekcce, takže je možné odpovědi korigovat. Tato interakce posunuje kurs na úroveň dálkového studia oboru v rozsahu daném osnovami. Každá část kursu se vyhlásuje zvlášť a účastníci dostávají osvědčení o absolvování každého ročníku.

Nemusí se začínat prvním ročníkem

Postupně absolvování jednotlivých ročníků kursu je optimální zejména pro zájemce bez znalosti základů elektroniky. Požadované vstupní znalosti pro 1. ročník kursu jsou minimální. Stačí znát, co to je elektrické napětí, proud, odpor, orientovat se ve



funkcích rezistoru, kondenzátoru a základních konstrukčních prvků (spínače, přepínače, baterie apod.).

Pro přímý vstup do 2. ročníku je už třeba znát základy číslicové techniky, tj. základní logické obvody, jejich funkci, využití a praktickou práci s nimi.

Přímý vstup do 3. ročníku lze doporučit těm, kteří se chtějí orientovat v moderním programování, aniž by se blíže zajímali o technickou stránku počítačů.

Počet volných míst pro přímý vstup do 2. ročníku nebo 3. ročníku je pochopitelně omezen, přednost k zařazení mají postupující absolventi předchozích ročníků.

Kursovne

1. ročník 598 Kčs
Z toho přibližně 300 Kčs jsou náklady na stavebnici Kyber Universal I, zbytek tvoří výroba studijních materiálů, poštovné a organizace průběhu kursu.
2. ročník, přímý vstup 796 Kčs
K absolvování vyuky 2. ročníku je zapotřebí i staveb-

nice z první části kursu. Proto je kursovné přímého vstupu o její cenu vyšší.

3. ročník, přímý vstup 592 Kčs
Pomůcky z 1. a 2. ročníku nejsou ke studiu nezbytné, kursovné pro přímý vstup je tu shodné s kursovným postupujícího ročníku.

Jak se přihlásit?

Organizátoři předpokládají i letos o kurs vysoký zájem. Proto se přihlašte korespondenčním listkem co nejdříve na adresu:

602. ZO Svazarmu
Wintrova 8
160 41 Praha 6.

Je nezbytné uvést, do kterého ročníku (1., 2. nebo 3.) se přihlašujete. Zájemci podle pořadí došlých požadavků dostanou až do vyčerpání kapacit jednotlivých ročníků informační materiály se závaznou přihláškou, složenkou a pokyny k dalšímu postupu. Uzavěrka plateb jak jednotlivců, tak v případě úhrady kursovného zaměstnavatelem, je 5. 12. 1986.



Jaroslav Formánek, OK1DCE, jeden z neaktivnějších operátorů OK1KCP v zařízení FT DX 505



Instruktor ing. Jaroslav Hronek při výuce základům mikro počítačové techniky s využitím „TEMS“

30 let radioklubu OK1KCP



K. p. Kaučuk v Kralupech nad Vltavou, jedna z našich prvních staveb mládeže, je obrovskou rafinerií ropy a výrobcem syntetického kaučuku a umělých hmot. Při tomto podniku existuje radioklub s volací značkou OK1KCP, který sídlí v moderní budově, je dobře technicky vybavený a dobře prosperující; zkrátka je důstojným reprezentantem svého mateřského podniku. Tak tomu ovšem nebyvalo vždy.

Radioklub Svazarmu v Kralupech nad Vltavou byl založen 12. října 1956 z iniciativy M. Peška, OK1CF, S. Chvojky, OK1AGT, a K. Vrby, OK1AQS. Členy radioklubu se stalo jedenáct radioamatérů. Během prvních šesti let svého trvání se radioklub čtyřikrát stěhoval z místa na místo až do roku 1964, kdy získal prostory v podniku a v roce 1966 v krytu CO v novém sídlišti v Lobečku, kde pak kralupští radioamatéři strávili následujících 21 let, naplněných činností a prací. Kromě amatérského vysílání a konstrukční činnosti se v krytu CO cvičili branci – spojaři technického i provozního směru a téměř nepřetržitě probíhaly kurzy telegrafie a radiotechniky pro mládež. V 70. letech již byla činnost radioklubu natolik rozsáhlá, že čtyři sklepní místnosti krytu prostě přestaly stačit a vyhovovat.

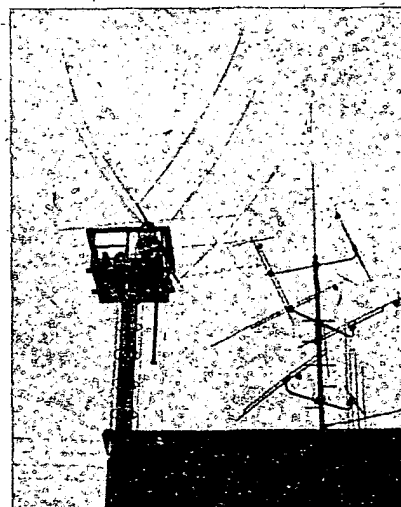
A tak se v roce 1977 zrodil projekt na výstavbu Domu Svazarmu (z něhož se později vyklubal vlastně Dům radioklubu) v Seifertově ulici, kde k tomuto účelu poskytl MěNV starý, poškozený domek. Realizace tohoto projektu se stala přirozeným sítím, jimž chtě nechtě prošli všichni tehdejší členové radioklubu. Mnozí z nich nevydrželi stovky brigádnických hodin a tak „papirovi“ členové z radioklubu prostě vypadli, protože dnes se stydí chodit do radioklubu, jehož výstavbě jen nečinně či skepticky přihlíželi. V akci Z se tak po více než deseti tisících brigádnických hodin zrodila jednoposchodová budova radioklubu v hodnotě dvou milionů korun s přistavenou zámečnickou dílnou a garáží (s automobilem Š1203), uvnitř s dvěma učebnami, dvěma provozními vysílacími místnostmi, s dílnou měřicí techniky i s reprezentační klubovnou. Také vnitřní technické vybavení je oproti jiným radioklubům velmi dobré: jed-

no vysílací pracoviště pro operátory třídy C a D tvoří elektronkový vysílač HM 25 W, dva přijímače TESLA ZVP2 a několik přijímačů Pionýr (ty si mohou mladí RP půjčovat domů) a pro VKV transceiver Boubín. Hlavní vysílací pracoviště je vybaveno transceiverem FT DX 505 s PA 1 kW a spíše již z piety také 150 W vysílačem KW Viceroy, používaným v OK1KCP do roku 1975. Vaši pozornost jistě upoutá anténní systém OK1KCP, dobře viditelný od kralupské benzinové čerpací stanice: na 28 m vysokém stožáru s pracovní plošinou je 3EL delta loop pro 14 MHz a 3EL yagi pro 21 MHz, v nejbližší době přibude ještě 3EL yagi pro 28 MHz a výhledově také antény pro VKV, které jsou zatím umístěny na střeše budovy. Vystává logická otázka: Tohle anténní monstrum v husté zástavbě – co tomu asi říkají televizní diváci? Samozřejmě si v blízkém okolí stěžovali a veškeré druhy rušení, které se v oblasti Kralup vyskytují, adresovali kolektivní stanici. Složitá situace byla oboustranně vyřešena. Anténní systém včetně vysílačů byl po pečlivém nastavení prověřen na místě za provozu ve všech pásmech Rádioovou odrušovací službou IR Praha. Rušivé vlivy nebyly zjištěny a bylo vydáno písemné povolení k provozu. TESLA Orava navrhla úpravy k odstranění neodolnosti BTV TESLA Color 110 ST vnějšími vř signály a divákům byly doporučeny úpravy individuálních TV antén. Dobře, že mají v radioklubu OK1KCP pro televizní antény odborníky a pro televizní diváky pochopení. V rámci vedlejšího hospodářství radioklubu zajišťují jeho členové montáže a opravy televizních antén a televizních rozvodů pro obyvatelstvo.

V roce 1985 radioklub založil ve spolupráci s organizacemi SSM, ROH a ČSVTS

při k. p. Kaučuk Stanici mladých techniků, jejíž činnost se rovněž soustřeďuje v budově radioklubu. Dnes tedy navštěvuje radioklub přes 50 dětí ve věku do 15 let ve čtyřech zájmových kroužcích: elektrotechniky, amatérského vysílání, rádiového orientačního běhu a mikroelektroniky a programování. Pro účely CO v k. p. Kaučuk stavěli členové radioklubu v továrně antény, pravidelně zajišťují ozvučení a spojovací služby při akcích, jakými jsou např. oslavy 1. máje nebo automobilové soutěže Škoda Rallye. Díky všem těmto okolnostem a zásluhám má radioklub OK1KCP v Kralupech mezi obyvatelstvem dobré jméno i navzdory těm kolizím s TVI.

Předsedou radioklubu OK1KCP je Karel Hégr, jinak poslanec MěNV v Kralupech n/Vlt., vedoucím operátorem je Rudolf Böhm, OK1ARG, hospodářem radioklubu je Jiří Balcar. Pod jejich vedením dokazuje radioklub OK1KCP, že cesta spolupráce s ostatními organizacemi Národní fronty, služeb pro obyvatelstvo a sdružování prostředků i sil společně pro rozvoj radioamatérství a elektroniky ve Svazarmu i mimo něj je správná. —dva



Část nové budovy OK1KCP; v pozadí anténní stožár před dokončením

Jak vytvořit program pro domácí mikropočítač?

Ing. Branislav Lacko, CSc.

(Dokončení)

Musíte pochopit číselný princip výpočtu a řízení, na kterém je počítač založen a poznat účel a funkci jednotlivých základních částí počítače.

1.2. Poznejte důkladně základy algoritmizace řešení úloh!

Osvojení si tohoto způsobu řešení problémů, při kterém vytváříme přesný a konstruktivní návod jak problém řešit, je výchozí základnou k úspěšnému programování. Vysvětlení základních pojmů algoritmizace a ukázky algoritmizace lze nalézt téměř v každé učebnici programování. Zvláštní doporučení však zasluhuje publikace slovenských autorů Hvorecký-Kelemen [2].

Ti, kteří nemohou využít své zkušenosti, získané při ručních technických výpočtech, mohou k seznámení s problémy algoritmizace použít akce „Karel“, zajišťované ústředím elektroniky pro mládež při SSM. To se týká zejména mládeže.

2. Postupujte při programování správně metodicky!

2.1. Začněte přesnou formulací problému!

Neznáme-li cíl, neumíme ani nalézt k němu cestu. Proto je potřeba nejprve stanovit přesně všechny funkce, které má program plnit, a stanovit podmínky, za jakých bude pracovat. Vzpomeňte si na starou moudrost, že správně formulovaný problém je již z poloviny vyřešen. Seznam požadovaných funkcí a podmínek práce programem si zaznamenejte písemně!

2.2. Vytvořte algoritmus, řešící zadaný problém!

Funkce programu musí splnit zadání v celém rozsahu. Rozdělte si řešení celé úlohy na řadu jednodušších problémů, které lze snadněji vyřešit. Pro zachycení algoritmu je vhodné využít vývojových diagramů. Hlavní vývojový diagram může popisovat rámcový postup řešení úlohy. Jednotlivé části rozkresluje do detailnějších vývojových diagramů až na úroveň potřebné podrobnosti řešení. Při návrhu algoritmu je nutno pamatovat na možnost snadných úprav při pozdějších změnách v programu. Proto je vhodné ty části, kde předpokládáme změny, vytvořit jako samostatné funkční jednotky.

Nezapomeňte na zařazení nezbytných kontrol do programu. Chyba ve vstupních datech by měla být těmito kontrolami zachycena, aby nemohla způsobit pozdější zhroucení výpočtu. Hotový algoritmus bychom měli podrobit kritickému rozboru tak, abychom našli řešení optimální, které zajistí průběh výpočtu co možná nejrychleji a samo spotřebuje co nejméně místa v paměti mikropočítače.

Nakonec si prověřte, zda navržený algoritmus je možno realizovat na vašem mikropočítači tím, že odhadnete spotřebu paměti na data a program a porovnáte výsledek s velikostí paměti, kterou máte

k dispozici. Ušetříte si tak zbytečné vynaloženou práci, když byste tuto skutečnost zjistili až po pracném vytvoření programu v určitém programovacím jazyku.

2.3. Než začnete vytvářet program v programovacím jazyku, rozmyslete si jeho realizaci předem!

Před tím, než začnete algoritmus popsaný vývojovým diagramem zapisovat v příslušném programovacím jazyku (např. BASIC), rozmyslete si, jak budete systematicky označovat proměnné, které části vytvoříte jako podprogramy, jak si zorganizujete používání videopaměti atd. Názvy proměnných by měly být mnemotnické např. POCRAD, CISRAD (nikoliv A2; A3), aby byla zajištěna jednoznačná vazba mezi identifikátory v programu a označením reálných objektů. Vytvořte názvy proměnných tak, aby překlepem nebo vnecháním nemohla vzniknout jejich záměna (např. ne P2K a PK2).

Při zápisu příkazů programovacího jazyka co nejjednodušším způsobem kombinujte tři programové struktury:

- sekvenční posloupnost příkazů;
- podmíněné větvení,
- cyklus.

Minimalizujte používání příkazu skoku. Zařazujte do textu programu dostatek vysvětlujících komentářů. Zařaďte do programu příkazy, které umožní snadnější testování programu.

2.4. Vytvořený program je nutno důkladně vyzkoušet!

Nejprve je potřeba si připravit postup, kterým chceme dokonale prověřit všechny funkce programu, tj. jaká vstupní data budeme postupně do programu vkládat, co jimi plánujeme prověřit, a jak by měl program na tyto údaje správně reagovat.

Pokud program nereaguje správně, je potřeba použít postupného sledování průběhu výpočtu, buď prostředky pro ladění programů (pokud jsou na mikropočítači k dispozici), nebo vlastních prostředků. Těmito zjistit příčinu chybných výsledků nebo nesprávné funkce programu. Po zjištění příčiny při opravném zásahu do programu se přesvědčte, zda se zásahem nenaruší jinak ostatní správné části programu.

Pozor! Testováním programu lze prokázat, že program obsahuje chyby, nelze však dokázat, že je program bez chyb!

2.5. Pro vyzkoušený program je potřeba vypracovat jeho dokumentaci.

Dokumentace musí přehledně, stručně a výstižně popisovat naprogramované skutečnosti tak, aby program mohl být snadno správně používán a později případně podle potřeby opravován.

Dokumentaci vytvoříte jen pro jiné uživatele programu. Tvoříte ji také pro sebe! Při delším časovém odstupu i autor zapomene, jak je program v detailech naprogramován.

Vyplatí se vytvářet jednotlivé části dokumentace postupně v průběhu jednotlivých fází tvorby programu, aby zpracování konečné dokumentace bylo co nejjednodušší.

Závěr

Zkušenosti ukazují, že ti programátoři, kteří oddalují vlastní psaní příkazů v programovacím jazyku na co nejpozdější dobu a věnují čas důkladné přípravě návrhu programu, mají konec konců program dříve hotový než ti, kteří zahajují psaní příkazů bezprostředně hned na začátku své práce a snaží se tak získat čas. Zdá se to paradoxní, ale je to praxí ověřená skutečnost.

Známé přísloví „Dvakrát měř a jednou řež!“ je možno pro potřeby programátorské praxe upravit do podoby „Nejprve desetkrát uvažuj, potom pečlivě programuj!“

Doporučená literatura

- [1] Sokol, J.: Jak počítá počítač. SNTL, Praha 1979.
- [2] Hvorecký, J.-Kelemen J.: Algoritmizace. Alfa, Bratislava 1983.
- [3] Amatérské radio č. 5, 1985. Příloha Mikroelektronika, str. 181.
- [4] Wirth, N.: Systematické programování. Alfa, Bratislava 1981.

Máte zájem o amatérské vysílání?

I na tento rok připravil radioklub OK1KZD pro zájemce z Prahy a okolí kurs rádiových operátorů pro začátečníky. Kurs bude probíhat každou středu od 17.30 do 20.00 od 3. prosince 1986 do konce června 1987.

Radioklub OK1KZD najdete v Praze 6-Dejvicích, v Českomalinské ul. č. 27. Přihlášky a informace zde můžete získat každou středu od 17 hodin osobně, nebo na telefonním čísle 31 22 929.

Expedice „Vítězství“ pokračuje

Federace rádiového sportu SSSR se rozhodla na dalších 5 let prodloužit aktivitu radioamatérů, která u příležitosti 40 let od vítězství nad fašismem probíhala v loňském roce. Byl vypracován plán na léta 1986 až 1990, kdy budou aktivovány stanice na památných místech bojů, v partyzánských centrech, ve městech, jejichž průmysl se nejvíce zasloužil o konečné vítězství.

Již tradičně se scházejí váleční veteráni – radioamatéři s mládeží na krátkých vlnách, vždy v neděli v 9.00 UTC v kroužku zvaném „Kruglyj stol“ na kmitočtu 14 130 kHz. Každoročně ve dnech vítězství bude organizována mezinárodní soutěž radioamatérů s výstižným názvem „Memoriál vítězství“. U příležitosti 45 let od památných událostí budou organizovány akce: „Bitva o Moskvu“ v roce 1986, „Stalingradská bitva“ v roce 1987, „Ohnivá duha“ a „Bitva o Dněpr“ v roce 1988, „Osvobození“ a „Čest vítězství“ v letech 1989 a 1990.

Při všech zmíněných akcích se předpokládá iniciativa ze strany místních a republikových organizací radioamatérů. Zvláštní stanice budou pracovat z památných míst. Účastníci Velké vlastenecké války budou dále používat ve svých volacích znacích další písmeno R oddělené lomítkem (např. UA1ZZ/R). Bude vydáván diplom „Vítězství“. Materiál o všech těchto akcích bude postupně zveřejňovat časopis RADIO v samostatné části, nazvané „Rádiová expedice vítězství“. Vedoucím štábu řídicího celou akci je redaktor časopisu RADIO, A. Grif.

OK2QX



Metodický dopis vedoucím operátorům kolektivních stanic

Rada radioamatérství ČUV Svazarmu zaslala vedoucím operátorům kolektivních stanic a členům KOS – kontrolní odposlechové služby metodický dopis, ve kterém se zabývá různými nedostatky při činnosti kolektivních stanic.

Komise KOS upozorňuje zvláště na nedostatky ve vedení staničních deníků kolektivních stanic a porušování § 16 povolovacích podmínek, který ukládá všem operátorům kolektivních stanic dodržování následujících bodů tohoto paragrafu:

1. U všech amatérských rádiových stanic musí být veden deník amatérské rádiové stanice, do kterého operátor zapisuje:

- a) čas zahájení a ukončení každého vysílání, použítá kmitočtová pásma a zařízení, se kterým bylo vysíláno i v případě zkoušek a měření;
- b) obsah sdělení;
- c) volací značky volaných stanic, a to i tehdy, když nebylo spojení navázáno.

2. Do deníku kolektivní stanice se vedle údajů, uvedených v odstavci 1, zapisuje:

- a) jméno, přijetí a volací značka operátora, který vysílal;
- b) jméno, přijetí a volací značka vedoucího nebo samostatného operátora, pro jehož dohledem bylo vysíláno.

3. Deník musí mít předem očíslované listy, které nesmějí být vyjímány. Ukončený deník nesmí být do 3 let bez souhlasu povolovacího orgánu zničen.

4. První strana v deníku je určena pro záznamy kontrolních orgánů a vedoucího operátora kolektivní stanice.

Komise KOS upozorňuje také na skutečnost, že operátoři některých kolektivních stanic jsou zvyklí na to, že uskutečněná spojení nejprve zapisují na papír a teprve dodatečně je pak zapisují do deníků. Snad ve snaze, aby spojení ve staničním deníku byla zapsána úhledně. V mnohých případech však dochází ke ztrátě poznámek a uskutečněná spojení pak nemohou být do staničního deníku zapsána. Za podobné přestupky byla již řada držitelů povolení postižena zastavením činnosti. V případě kolektivních stanic je za takový přestupek postižen vedoucí operátor.

Mezi radioamatéry se v poslední době velmi rozšířil nešvar, že samostatný operátor kolektivní stanice naváže spojení se vzácnou stanicí a v zápětí naváže s toutéž stanicí spojení pod vlastní volací značkou. Samozřejmě i takové jednání je proti povolovacím podmínkám.

Komise KOS v metodickém dopisu dále upozorňuje na nevhodné používání provozních zkratk ve fonickém provozu, zvláště při spojení v mateřském jazyce. Musíme si uvědomit, že naše řeč je krásná a melodická, je proto velká škoda do fonických spojení zavádět strohě zkratky. Při běžném spojení nám jistě nejde o to,

abychom naše spojení zkratkami co nejdříve ukončili a snad několik sekund ušetřili pro spojení následující. Měli bychom mít neustále na paměti, že kvalita našich spojení musí být důležitější, než množství spojení, která navážeme bezúčelně.

Stejně tak není výhodné, když radioamatér při spojení vnitrostátním používá cizí hláskovací abecedu, zvláště, když jí ani dobře neovládá.

Často diskutovaným problémem je nadhodnocený report. Někteří radioamatéři v závodě snad neznají jiný report, než 599 nebo 59, protože za celý závod jiný report protistanicím nepředají. Příčina není v tom, že by všechny stanice dotýčný operátor tak dobře slyšel, ale zřejmě v tom, aby si nekomplikoval vypisování deníku ze závodu změnou kódu. Co na tom, že si mnohdy musí nechat spojení pro špatný příjem i několikrát zopakovat, aby měl jistotu, že kód přijal správně. Hlavně, že nemusí kód měnit. Nikdo mu přece nic nedokáže a stydět se, že porušil ham-spirit, to je přece v jeho životě něco bezcenného a zastaralého.

Pro takového operátora je důležitější úspěch v závodě, zřejmě za každou cenu a za každých okolností. Možná jako v jedné známé bratislavské kolektivní stanici. Jeden z jejich operátorů mi totiž napsal, že v jejich kolektivní stanici mají heslo: „Nie je hlavné zúčastniť sa, ale vyhrať.“ Vychovávají v tomto duchu také svoji mládež? Zřejmě asi ano. Jistě si operátoři této kolektivní stanice ani neuvědomují, že je to „medvědí služba“, kterou mládeži poskytují a že si ke škodě své a celého našeho radioamatérského hnutí vychovávají „primadony“ a sobce.

Mnozí se však také bohužel připady, kdy operátor nadhodnotí report i v docela běžném spojení. Dokonce jsem viděl QSL listy stanic OK5SSM, OK2KJU a dalších, které mají report 599 nebo 59 již předem natištěný na svých QSL listcích!

Dnes jsem se dotkl jen několika přestupků, které projednávala komise KOS a které s mnoha dalšími rozhodně neprospívají dobrému jménu československých radioamatérů. Bude záležet na nás, starších radioamatérech, abychom se těchto chyb v budoucnu vyvarovali. Musíme mít neustále na paměti, že v radioklubech i v našem provozu v pásmech krátkých i velmi krátkých vln nás sleduje a od nás se učí mládež a začínající operátoři. Dávejme jim naším jednáním příklad dobrý, abychom si mohli po letech s uspokojením říci, že jsme si vychovali operátory zkušené, zručné, ale také poctivé, kteří budou ozdobou našich radioklubů a kolektivních stanic a dále se přičiní o dobré jméno značky OK ve světě.

Z vašich dopisů

(Dokončení z minulého čísla)

OK1-30464, Miloslav Pelc, Dešná, okres Jablonec nad Nisou: „Díky OK-maratónu jsem proseděl mnoho hodin u přijímače a za poslechy stanic téměř ze všech radioamatérských pásem jsem získal mnoho krásných a vzácných QSL listků. Poznal jsem a slyšel také země, o kterých jsem dříve neměl ani tušení a naučil jsem se mnoho z radioamatérské-

ho DX provozu ve vyšších pásmech, kde stanice hovoří většinou anglicky a španělsky.

OK-maratón je soutěž velice prospěšná hlavně pro začínající radioamatéry a pro naše posluchače. Protože mám prozatím potíže s telegrafním provozem, poslouchám většinou provoz SSB a musím využít každou volnou chvíli k poslouchání v sobotu a v neděli, protože většinu dní v týdnu bydlím na internátě, kde pro poslouchání nemám dobré podmínky. Těším se na další ročník OK-maratónu a věřím, že se do soutěže zapojí mnoho dalších radioamatérů.“

OK3CTM, Miro z kolektivu OK3KII v Bratislavě se domnívá, že v soutěži OK-maratón jsou výhodnější operátoři třídy A, kteří používají ve svých kolektivních stanicích daleko kvalitnější zařízení, než operátoři nižších tříd v ostatních kolektivních stanicích.

Je to jistě pravda, dosavadní účast v deseti ročních OK-maratónu však dokazuje, že se soutěže zúčastňují především kolektivní stanice, kterým záleží na výchově nových operátorů a pravidelné činnosti kolektivky. A tito operátoři prozatím špičková zařízení obsluhovat nemohou.

Mirek, OK2AKG, z kolektivu OK2RGC v Hlučíně u Opavy a Jára, OK1JIK, z kolektivu OK1KGR v Lovosicích poukazují na změnu podmínek OK-maratónu, kde byly čtverce QTH nahrazeny okresy a že je velmi obtížné zjišťovat, ze kterého okresu dotyčná stanice pracuje.

Tato úprava podmínek se týká všech našich závodů a soutěží. V běžném spojení se může každý operátor protistanicě zeptat, ze kterého okresu ČSSR pracuje. Pokud se do OK-maratónu hodnotí také spojení ze závodů, ve kterých se neudává okresní znak v kódu, je zjišťování opravdu obtížnější. Domnívám se však, že si budou muset operátoři vypomoci všeobecnými znalostmi nebo patřičnou literaturou. Domnívám se také, že se doposud nepodařilo vytvořit podmínky nějakého závodu nebo soutěže, které by stoprocentně vyhovovaly všem účastníkům a ke kterým by nebyly žádné dodatečné připomínky.

Věřím však, že v každém kolektivitu dokáží překonat větší či menší překážky a do soutěže zapojí celý kolektiv svých operátorů. Odměnou jim bude velké množství navázaných spojení, dosažené úspěchy a v každém případě získané provozní zkušenosti a operátorská zručnost.

Nezapomeňte, že . . .

All Austria Contest 160 m bude probíhat telegrafním provozem v sobotu dne 15. listopadu 1986 od 19.00 UTC do neděle 16. listopadu 06.00 UTC v pásmu 160 metrů. Násobíci jsou jednotlivé prefixy, prefixy stanic OE se počítají dvakrát. Závod je vhodnou příležitostí pro stanice OL a je vyhlášen také pro posluchače.

Těším se na vaše další dopisy.

73! Josef, OK2-4857

PRO NEJMLADŠÍ ČTENÁŘE



LETNÍ SOUSTŘEDĚNÍ AR + ÚDPM JF

Každoroční letní soustředění nejlepších členů oddělení techniky (mladých elektroniků) Ústředního domu pionýrů a mládeže Julia Fučíka, které pořádá ÚDPM JF ve spolupráci s redakcí AR, se konalo letos na přelomu července a srpna v půvabné visce Slavkov v jižních Čechách. Deset účastníků soustředění z ÚDPM JF bylo letos doplněno pionýry městského domu pionýrů a mládeže ze Sušice, které vedl dr. R. Rebstöck. Za vedení Z. Hradiského z ÚDPM JF zajišťovali činnost dále L. Kalousek z AR a vedoucí pražského oddílu elektroniků Zbyšek Bahenský.

Ranní program začínal za každého počasí (i když bylo po celou dobu soustředění převážně krásné letní počasí) rozcvičkou. Po snídani byl podle „harmonogramu“ dopolední program, po obědě odpolední program a činnost neustávala ani po večeri, často bylo problémem „zahnat“ účastníky soustředění do postelí, neboť se diskutovalo, konstruovalo, programovalo bez ohledu na čas. Protože v programu soustředění bylo zvýšit jak odbornou, tak fyzickou zdatnost účastníků, pracovali účastníci na elektronických konstrukcích, stavěli např. oba letošní výrobky ze soutěže o zadaný radiotechnický výrobek (časový spínač a hlásič vlhkosti), účastníci se tři technických olympiád, celodenního výletu na lipenské jezero, besedy o Alžiru (kterou uskutečnil dr. Rebstöck) s diapositivu, brigády na zvelebení okolí, soutěží na mikropočítači IQ-151, soutěže o přeborníka ve stolním tenisu, a dalších technických i netechnických soutěží. Program byl doplněn i výletem na krumlovský zámek, sběrem hub a lesních plodin atd. Účastníci tábora zanechali po sobě ve



Obr. 1. Nejúspěšnější účastník soustředění, Jan Fara z ÚDPM, vítěz celotáborové soutěže, přijímá gratulaci vedoucího soustředění, Z. Hradiského

Slavkově i jednu trvalou památku – opravili místní věžní elektrické hodiny.

Všechny akce byly samozřejmě bodovány; v soutěži o nejúspěšnějšího účastníka soustředění dlouho vedl J. Waldmann, který však musel na žádost rodičů soustředění předčasné opustit (zájezd do zahraničí), do té doby těsně druhý Jan Fara z ÚDPM vycítil svoji šanci a propracoval se na první místo (na obr. 1 vedoucí soustředění, Z. Hradiský, mu blahopřeje k umístění a předává diplom). Jako druhý v pořadí se umístil Vladimír Hradecký, 315 bodů (Jan Fara měl celkem 324 bodů), třetí byl loňský vítěz Zdeněk Bolard s 261 bodem. Nejúspěšnější ze skupiny sušických pionýrů byl na osmém místě Karel Rejcha s 201 bodem.

Zajímavé bylo i rozdělení cen: pro všechny účastníky soustředění byly připraveny balíčky materiálu (součástek, literatury a přístrojů) nejrůznějšího složení. Účastníci soustředění měli při slavnostním vyhodnocení celotáborové soutěže možnost podle svého umístění vybrat si ten balíček, který se jim zamlouval nejvíce – takže první si mohl vybírat z největšího počtu balíčků a na posledního zbyl pouze jediný. Všichni však byli s tímto uspořádáním spokojeni, takže stejný systém rozdělení cen budeme používat i v budoucnu.

Během tábora byla v provozu (i když řídicí než v minulých letech) stanice OK1RAR na VKV. Menší aktivita stanice byla způsobena nevhodným QTH (nebylo kam umístit anténu), proto jsme uvítali možnost účastnit se kontestu Adria na přelomu července a srpna (ve spolupráci s V. Sirkou, OK1-30395, a F. Hruškou, OK1DCP).

Domnívám se, že snaha všech vedoucích – připravit hodnotný a pestrý program pro účastníky soustředění tak, aby byly splněny všechny požadované úkoly – se setkala s úspěchem. Soustředění proběhlo hladce, plánovaný program byl splněn a v některých bodech i překročen, zaujetí, s jakým se účastníci soustředění věnovali programu, bylo nevídané. I z tohoto důvodu nebylo třeba řešit žádné problémy. Účast pionýrů ze Sušice podnítila soutěživost členů obou oddílů a rozhodně přispěla ke zdárnému průběhu tábora.

Na závěr je třeba poděkovat řediteli ODPM z Českého Krumlova, M. Floriánovi, který poskytl pro soustředění základnu ve Slavkově, a Vydavatelství Naše vojsko, které zabezpečilo dopravu účastníků na soustředění a zpět.

Na shledanou na příštím soustředění!

VÝSLEDKY XVII. ROČNÍKU SOUTĚŽE O ZADANÝ RADIOTECHNICKÝ VÝROBEK

Výrobky tohoto ročníku soutěže hodnotila odborná porota, vedená ing. Františkem Binou (P. Boček, P. Fischer, ing. P. Hradecký, ing. J. Kavalír, V. Rauwolf) dne 26. května 1986. Bylo přihlášeno 112 soutěžících, kteří zaslali celkem 117 soutěžních výrobků. Další pět výrobků, tentokrát po termínu, obdrželi organizátoři z Pionýrského paláce E. Thälmana v Berlíně. Výrobky německých dětí nemohly být zařazeny do soutěže a tak jste je mohli alespoň vidět v expozici Pionýrské organizace SSM na výstavě ZENIT 86 v Praze.

Jednotlivé soutěžní kategorie byly obsazeny takto:

VM – přijímač VKV, mladší pionýři – 5 výrobků,

VS – přijímač VKV, starší pionýři – 41 výrobek,

VR – přijímač VKV, členové radioklubu – 13 výrobků,

MS – metronom, starší pionýři – 41 výrobek,

MR – metronom, členové radioklubu – 13 výrobků.

Čtyři výrobky, jejichž autoři nedodrželi podmínky soutěže, nemohly být hodnoceny.

Byla přezkoušena funkce výrobků, posouzen jejich vzhled a kvalita pájení. Porota měla připomínky k některým výrobkům, které používali k napájení síťové napětí, a k jiným, na jejichž zhotovení se zřejmě podíleli dospělí. Nedostatky byly v původních listech: chyběly údaje o navštěvované třídě základní školy, podpisy vedoucích kroužků a razítka organizace, za kterou autor soutěží, údaje o datu narození soutěžícího. V jednom případě nedodržel autor schéma zapojení výrobku a dva soutěžící byli starší, než stanoví propozice soutěže.

Nejlepší tři z každé kategorie byli pozváni počátkem školního roku k besedě s předáním cen:

2. cena Pančocha Jaroslav, VM 04, Luhačovice,

3. cena Pančocha Ondřej, VM 03, Luhačovice,

1. cena Málek Richard, VS 31, Nejdk,

2. cena Dosedla Pavel, VS 32, Moravská Třebová,

3. cena Štěrba Jan, VS 39, Lovosice,

1. cena Úředníček Jan, VR 02, Praha 10,

1. cena Čermák Jirí, MS 05, Praha 10,

2. cena Brabec Josef, MS 14, Ondřejov,

3. cena Pátek Roman, MS 06, Praha 10,
1. cena Bolard Zdeněk, MR 07, Praha 4,
2. cena Sochor Filip, MR 05, Praha 4,
3. cena Franc Marek, MR 12, Praha 4.

Ostatní soutěžící dostanou svoje výrobky, výsledkové listiny a účastnický diplom nejpozději do konce kalendářního roku (pražští účastníci si je vyzvednou ve stejném termínu osobně v radioklubu ÚDPM JF, Havlíčkovy sady 58, Praha 2).

Nastavení přijímačů pro VKV dělalo některým soutěžícím potíže, s metronomem podobné problémy nebyly. Přesto byla úroveň zaslanych výrobků velmi dobrá. Soutěžící jimi úspěšně reprezentovali organizace, za které soutěžili (těchto organizací bylo celkem 25): pionýrské skupiny, základní školy, stanice mladých techniků, domy pionýrů a mládeže, radiokluby Svazarmu i ZO SSM.

A těm, kteří zaslali svoje výrobky jako účastníci soutěže Tranzistorová štafeta (čehož ti starší využít nemohli), pomohly navíc získané body k lepšímu umístění – jak o tom svědčí hodnocení Tranzistorové štafety. K němu se však vrátíme až v příštím čísle Amatérského radia. –zh–

To už tu přece jednou bylo ...

Různé světelné poutače jsou stálým námětem jednotlivců i zájmových kroužků. Provedení poutačů bývá rozmanité: od různých blikajících žárovek, reagujících na světelné čidlo, stisk tlačítka či pracujících nepřetržitě, až po různé „hady“ a světelná seskupení, ovládaná programově. V rubrice R 15 se již dříve mohli čtenáři setkat s několika návrhy – byl to např. Tranzistorový maják v AR č. 12/77, Reklamní poutač v AR č. 6/74 (zde bylo k potřebnému efektu použito zapojení s tranzistory a motorkem) či několik obměn zapojení v článku Vánoční stromek s tyristory (AR č. 12/80).

Zejména poslední z uvedených námětů, jehož prototyp bylo nutno často znovu nastavovat, přiměl autora k modernějšímu řešení konstrukce podobného zařízení.

Světelný poutač

může být použit pro různé reklamní i informační účely – a také jako čítač do čtyř. Zapojení podle obr. 1 má na výstupu čtyři žárovky, z nichž vždy jedna svítí. Přeruší-li někdo světelný paprsek, dopadající na fotorezistor R_f , svítící žárovka zhasne a rozsvítí se další. Žárovky mohou osvětlovat různé symboly, nápisy, sestavy výrobků při výstavách, na maturitním tablu apod.

Integrovaný obvod IO1 zpracovává signály z fotorezistoru R_f a tvaruje je na impulsy se strmými hranami. Tyto impulsy čítá integrovaný obvod IO2.

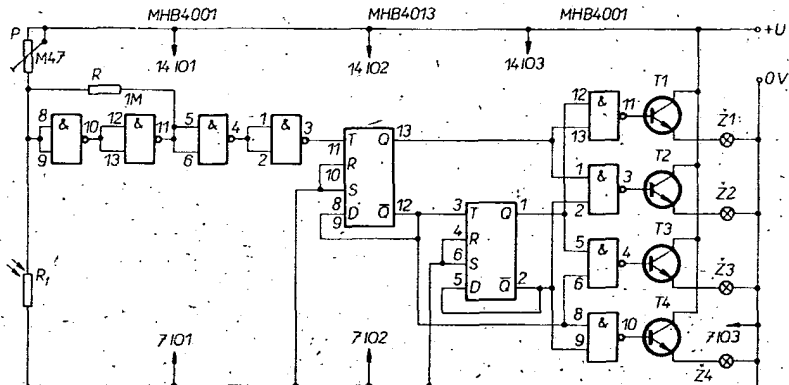
Světelný poutač můžete napájet napětím od 4,5 do 15 V – obvykle podle napětí použitých žárovek. Chcete-li místo žárovek zapojit svítivé diody, zařaďte s každou do série rezistor asi 560 Ω .

Obrázec desky s plošnými spoji je na obr. 2. Před zasunutím součástek do desky si povšimněte, že jsou použity čtyři drátové spojky. Dvě z nich umístěny pod integrovaným obvodem IO3. Nezapomeňte tyto spojky zapájet dříve, než objímku DIL 14 – pak už se pod ní nedostanete!

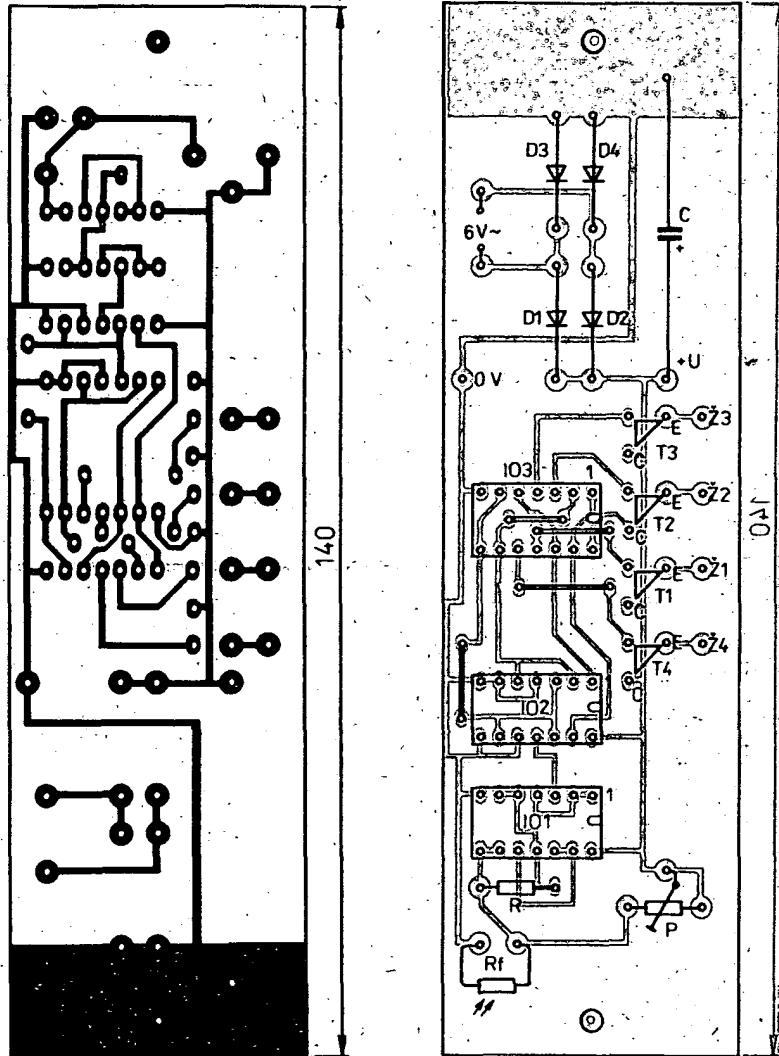
Seznam součástek

- R rezistor 1 M Ω
- R_f fotorezistor (např. WK 650 60)
- P odporový trimr 0,47 M Ω (TP 040)
- T1 až T4 TUN
- IO1, IO3 integrovaný obvod MHB4001
- IO2 integrovaný obvod MHB4013
- Ž1 až Ž4 žárovka (např. 6 V; 50 mA)
- objímka DIL 14 3 ks
- zdroj (např. s transformátorem 6 V):
- D1 až D4 dioda KY130/150
- C elektrolytický kondenzátor 1000 μ F/10 V (TE 982)

TUN = jakýkoli křemíkový tranzistor n-p-n



Obr. 1. Schéma zapojení světelného poutače



Obr. 2. Deska s plošnými spoji U49

Ing. Jar. Belza + -zh-

Skupina „Tenké vrstvy“ u FVS JČMF pořádá ve dnech
21. až 25. 4. 1987

6. čs. konferenci o tenkých vrstvách.

Tématika konference je zaměřena na

1. metody přípravy a technologii tenkých vrstev,
2. fyzikální vlastnosti a diagnostiku tenkých vrstev,
3. nové aplikace tenkých vrstev.

Přihlášky a informace podává

Marta Šimečková
FZU ČSAV
Na Slovance 2
180 40 Praha-8
tel. 35 42 41 až 9, l. 93



VLASTNOSTI DVOJITÉ SEDMISEGMENTOVÉ ZOBRAZOVACÍ JEDNOTKY VQE24 Z NDR

V prodejnách ELTOS se objevily v nedávné době dvojité sedmissegmentové displeje s typovým označením VQE24C. Ani prodávací však nemohou zákazníkům sdělit potřebné technické údaje, protože je nemají k dispozici. Protože je o tyto součástky mezi amatéry značný zájem, uvádíme pro informaci čtenářům AR-A základní technické parametry podle katalogu RFT.

VQE24 jsou dvojité sedmissegmentové zobrazovací jednotky se společnou anodou, svítí zeleně a výška znaků je 12,7 mm.

Základní technické údaje:

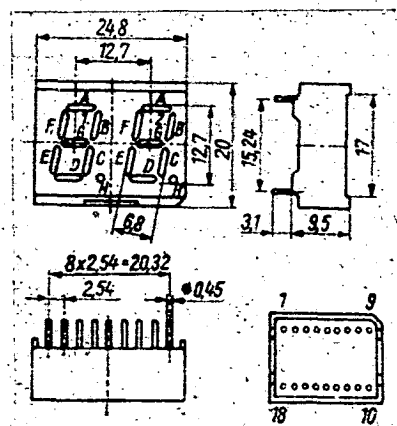
Mezní hodnoty			Charakteristické hodnoty			
U_R	I_F	I_{FRM}	U_F při I_F		I_v min při I_F	
V	mA	mA	V	mA	mcd	mA
6	20	150	2	10	0,23 až 1,17	10

Údaje platí pro jeden segment nebo desetinnou tečku.

Rozměry jednotky a zapojení vývodů jsou patrné z obr. 1 a z tabulky:

Číslo vývodu pro jednotlivé segmenty, tečky, anody

	A	B	C	D	E	F	G	H	anoda
Levý znak	16	14	1	3	2	15	17	18	4
Pravý znak	11	13	8	6	7	12	10	9	5



Obr. 1. Hlavní rozměry a označení segmentů a vývodů dvojité sedmissegmentové zobrazovací jednotky VQE24

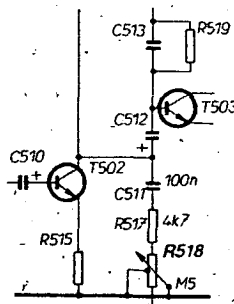
Zobrazovací jednotky jsou tříděny podle svítivosti do skupin, označených dodatkovými velkými písmeny za základním typovým označením.

-lec

ÚPRAVA ROZHLASOVÉHO PŘIJÍMAČE PROXIMA

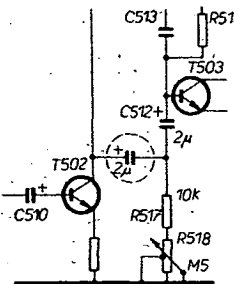
Jsem vlastníkem rozhlasového přijímače Proxima z NDR a nebyl jsem spokojen s funkcí regulace vyvážení obou kanálů. Zjistil jsem totiž, že v zapojení, které výrobce použil, není pouze omezoována amplituda výsledného signálu, ale jsou především ovlivňovány výšky. To konečně vyplývá i ze zapojení regulátoru, které je na obr. 1.

Obr. 1.



Změnil jsem proto původní zapojení tak, že jsem především vypájel kondenzátor C511 (100 nF) a společný bod s rezistorem R517 (4,7 kΩ) jsem kouskem vodiče vyvedl nad desku s plošnými spoji. Kondenzátor C512 (500 nF) jsem nahradil sériovou kombinací dvou kondenzátorů 2 μF/70 V propojenými zápornými póly k sobě a na jejich společný bod jsem připájel zmíněný vodič. Rezistor R517 jsem nahradil rezistorem s odporem 10 kΩ (obr. 2). Shodnou úpravu jsem realizoval i ve druhém kanálu.

Obr. 2.



Pavel Jilek

PRODLOUŽENÍ ŽIVOTNOSTI TELEVIZNÍCH ANTÉN

U nás se pro příjem televizních vysílačů v 1. TV pásmu většinou používají antény vyráběné n. p. Kovoplast v Chlumci nad Cidlinou. Tyto antény však mají konstrukční závadu, o níž se ví již přes 15 let, přesto však dosud nebyla odstraněna.

Jde o únavové lomy pasivních prvků. Při větru totiž tyto prvky kmitají s uzly přibližně ve třetině své délky což vede po určité, nepříliš dlouhé době vzhledem k životnosti antény, k jejich úplnému odlomení. Tim je anténa znehodnocena, což se projeví ve zhoršených příjmových vlastnostech.

Takto znehodnocené antény lze vidět na mnohých objektech, zejména pokud jde o soustavy společných antén. Přitom je způsob nápravy zcela jednoduchý. Z konce pasivního prvku vyjmeje polyetylénovou zátku a do prvku zasuneme ocelový svářecí drát o \varnothing 4 mm (nebo jiný podobný materiál), který je jen o něco kratší než příslušný prvek. Zátka pak vrátíme na původní místo.

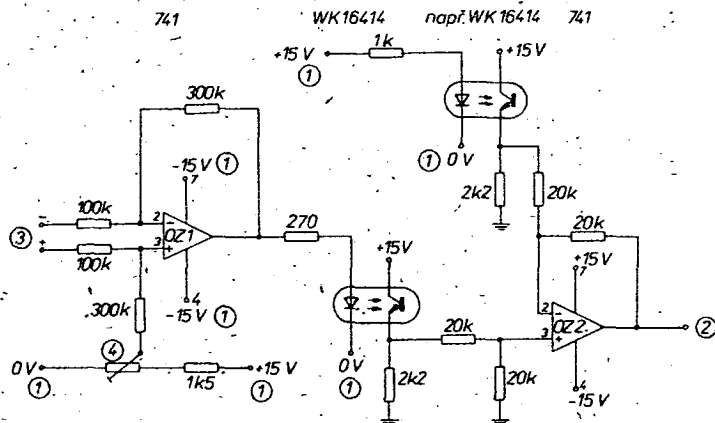
Tímto způsobem jsou oscilace prvku aperiodicky zatlumeny a k únavovým lomům nedochází. Životnost antény je pak prakticky určena prerezivěním ráhna, což trvá přibližně 15 let, a je, tedy nejméně čtyřikrát delší než u antén popsaných způsobem neošetřených.

Ing. Vladimír Petržilka

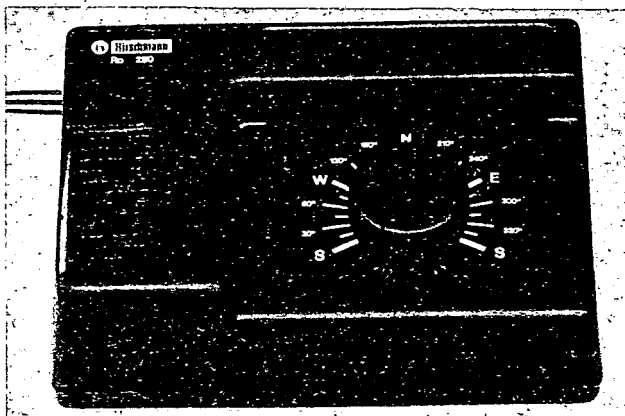
IZOLAČNÍ ZESILOVAČ S DRIFTEM ± 5 mV ZA 8 HODIN

Při použití dvou identických optoelektronických vazebních členů (optronů) zabezpečí dva operační zesilovače nejenom výborné oddělení vstupních a výstupních obvodů, ale malý drift, který nepřevyšuje při 25 °C ± 5 mV za 8 hodin.

Teplotní drift v jednom obvodu s optronem se kompenzuje stejným driftem ve druhém obvodu. Schéma zapojení zesilovače je uvedeno na obr. 1. Zesilovač má pásmo propustnosti od 0 do 50 kHz při linearitě 1% a změně výstupního napětí ± 4 V. Na výstup vstupního operačního zesilovače OZ je připojen jeden ze dvou identických optronů. Pro dosažení potřebné linearity je pracovní bod obou světelných diod posunut v propustném směru a při nulovém výstupním signálu jimi protéká proud 14 mA. Potenciometr



Obr. 1. Schéma zapojení zesilovače: 1 – izolovaný napájecí zdroj, 2 – výstup, 3 – vstup, 4 – předpětí



ELEKTRICKÝ SERVOMOTOR NA OTÁČENÍ ANTÉNY RO 280

Celkový popis

K. p. Závody průmyslové automatizace Dukla Prešov uvedli na náš trh nový výrobek, kterým je anténní rotátor. Toto zařízení na našem trhu trvale chybělo. Cena soupravy, která se skládá z motorové jednotky a z ovládací jednotky, byla stanovena na 2130 Kčs.

Ovládací jednotka obsahuje všechny základní elektronické prvky včetně regulačního potenciometru, kterým se určuje jak směr otáčení, tak konečná poloha antény. Na jeho dráze, která je přibližně 270° jsou vyznačeny světové strany (v anglických zkratkách) a pod knoflíkem potenciometru jsou dvě svítivé diody indikující jednak chod motoru antény, jednak směr otáčení.

Ovládací jednotka je s anténním motorem spojena pětižilovým kabelem. Motor antény je v krytu z lehké slitiny a je až neuvěřitelně lehký, takže v žádném případě nezatíží anténní stožár. Motor rotátoru je stejnosměrný a na hřídeli antény je rovněž potenciometr, který spolu s řídicím potenciometrem tvoří můstkové zapojení. To ve spojení s nezbytnými elektronickými prvky zajišťuje zastavení motoru ve stejné poloze antény jaká byla potenciometrem ovládače nastavena.

Základní technické údaje podle výrobce

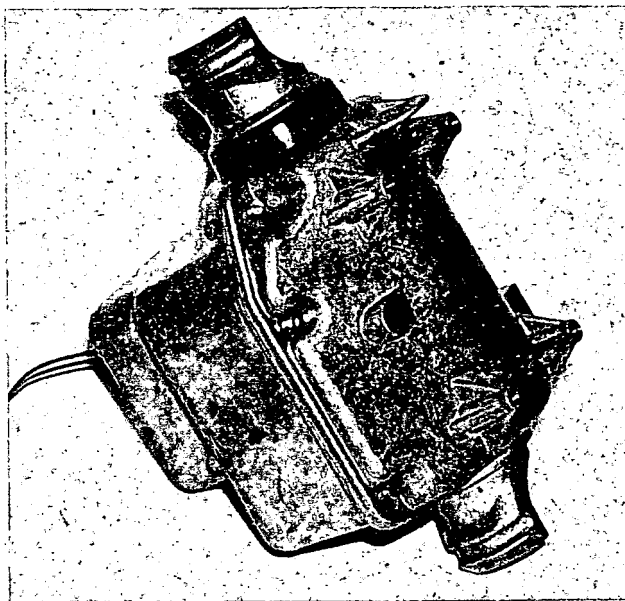
Napájecí napětí:	220 V/50 Hz.
Příkon v klidu:	asi 2,5 W.
Příkon v chodu:	asi 14 W.
Napětí motoru:	12 V.
Proud motoru:	max 0,4 A.
Točivý moment:	6 Nm (max 12 Nm).
Úhel otáčení antény:	360°.

Přesnost nastavené polohy:	±5°.
Otočení o 360°:	asi 60 sekund.
Průměr nosné trubky:	max 52 mm.
Průměr anténní trubky:	max 38 mm.
Délka anténní trubky:	max 1,5 m.
Nosnost systému:	25 kg.

Funkce zařízení

Nejprve bych se chtěl zmínit o několika postupných překvapeních, které nám tento výrobek při rozbalování poskytne. Otevřeme-li krabici, nalezneme nejprve návod, z něhož (podle nadpisu) vyplývá jako výrobce ZPA Prešov. Jakmile však vyjmeme druhou (půlenou) krabici, v níž je vidět spodní stěnu ovládací skříňky, přečteme si na velkém štítku další firmu, kterou je maďarská Híradotechnikai. Poslední překvapení však přijde až nakonec. Vyjmeme-li ovládací skříňku z polystyrénového polobalu, nalezneme na její straně jméno skutečného výrobce a tím je firma Hirschmann. Vše je tedy v naprostém pořádku, neboť toto jméno je v každém případě nespornou zárukou kvality, jen je zajímavé, jak se v poslední době stalo módou hlásit se k cizím výrobkům jako k vlastním.

Již při koupi tohoto zařízení však objevíme první špatnou organizaci našeho obchodu. Zatímco tento rotátor (Hirschmann RO 280) nabízí ve svém katalogu například obchodní dům Quelle (za 195 DM) a současně k němu nabízí nezbytný pětižilový kabel i se skobami a přičtykmi k uchycení (za 34,95 DM), bude náš zákazník příslušný kabel nucen někde, patrně pracně, shánět. V prodejnách, kde lze koupit rotátor, totiž podobné



kabely nevedou a tedy nemají. Protože uvedený kabel je zcela nezbytnou součástí rotátoru, domnívám se, že se příslušné organizace měly postarat, aby ho zákazník mohl s rotátorem současně koupit.

Propojil jsem tedy oba díly sestavy provizorně pěti kablíky a rotátor pracoval naprosto spolehlivě a bez závady. Přesnost možného nastavení odpovídá údajům výrobce a tak zbývá jen dodat, že je škoda, že nebylo zvoleno zapojení, kde by se vystačilo pouze se čtyřmi vodiči. Takový kabel lze totiž v našich podmínkách opatřit daleko snáze.

Vnější provedení

Jak ovládací skříňka, tak i jednotka motoru představují perfektní profesionální výrobek, vůči němuž nelze mít žádné námitky. Překvapující je především velmi malá hmotnost motorové jednotky, což se rozhodně příznivě projeví při montáži na delší stožár. Výrobce totiž doporučuje, aby délka otáčející se anténní trubky nebyla větší než 1,5 m.

Závěr

I když cesta tohoto výrobku od výrobce až k nám byla poněkud klikatá, přesto lze jeho uvedení na trh koncernovým podnikem ZPA Prešov hodnotit mimořádně kladně. Cena se sice na první pohled nejeví být zrovna nízká, ale v porovnání se zahraniční cenou je více než přiměřená a lze se proto právem domnívat, že o rotátor bude mezi těmi, kteří podobné zařízení nutně potřebují, mimořádný zájem. —Hs—

Literatura

Přístroje i elementy avtomatiky a vyčísliťel'noj techniki. Ekspres informacia No. 47, 1985, Moskva. R. I. KREER — překlad z originálu „Elektron. Des.“ 1984, 32, No. 21, 258. Malanowski G.

regulace předpětí umožňuje nastavit předpětí, kterým se řídí výstupní signály optronů. Emistory fototranzistorů jsou připojeny k rozdílovým vstupům druhého operačního zesilovače OZ2. Změnou odporu v obvodu zpětné vazby je možné měnit přenos celého obvodu. Pro zachování vztahu výstupního signálu k driftu výstupního napětí musí být úroveň výstupního napětí optronů dostatečně velká. Pro správnou funkci izolačního zesilo-

vače musí být vstupní operační zesilovač a světelné diody napájeny z izolačního zdroje. Fototranzistory a výstupní operační zesilovač lze napájet z uzemněného zdroje.

Poznámka: Při použití našich optoelektronických spojovacích členů WK 1614 je třeba při nastavování obvodu pamatovat na to, aby při provozu nebyly překročeny maximální katalogové hodnoty ($I_{Rmax} = 50 \text{ mA}$, $U_R = 5 \text{ V}$).

FM TRANSCEIVER M 02

MS ing. Jiří Hruška, OK2MMW

Na počátku této konstrukce byla změna mého, dříve i nahlas projevovaného názoru, že provoz FM je na úrovni pivních debat a pořádný amatér na to nemá čas. Kamarádi mě pak donutili uznat, že to může být i věc náramně užitečná. Společně jsme pak dospěli k názoru, že by bylo všeobecně prospěšné jednoduchý a levný TCVR na FM vyrábět ve větším množství.

Z této představy a z rozvahy o možných koncepcích vyšly požadavky na konstrukci:

- musí být levná a z dostupných součástek;
- musí splnit body 1.–3. uvedené v předchozím článku „Koncepce transceiverů FM“ bez větších nároků na nastavování při oživení;
- musí být kanálová;
- kromě nezbytných doplňků musí být vybavena i dobrou citlivostí (amatéři by mi to neodpustili).

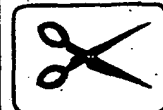
V době, kdy jsem se trápil s pronikáním cizích signálů do smyčky PLL prvního pokusného vzorku, byl vyhlášen transceiver FM jako tematický úkol v konkursu AR. To mě jen utvrdilo, že orientace byla správná (stihnout daný termín téměř nereálné, být první vzorek už v podstatě pracoval).

Co z toho vyplývá technicky – z bodu b) vyloučit směšování ve vysílači; s přihlédnutím k bodu c) to znamená, že syntezátor musí skákat při přechodu z příjmu na vysílání zhruba o 1. mf kmitočet.

Pracnost nastavování filtru LC na 600 kHz (viz b) a přání mého okolí mě vedlo k použití dvojího směšování v RX. To si však žádá další krystal. Volba padla na B900 z řady RM. Dá se cívkou posunout na 8745 kHz, což umožní první mf 9,2 MHz a druhou 455 kHz. Nízký 1. mf kmitočet byl volen úmyslně, kvůli většímu potlačení parazitního příjmu o 910 kHz níže. Příjem vzdálený 18,4 MHz tolik nebolí.

Kvůli většímu ladicímu rozsahu syntezátoru, způsobenému nutným

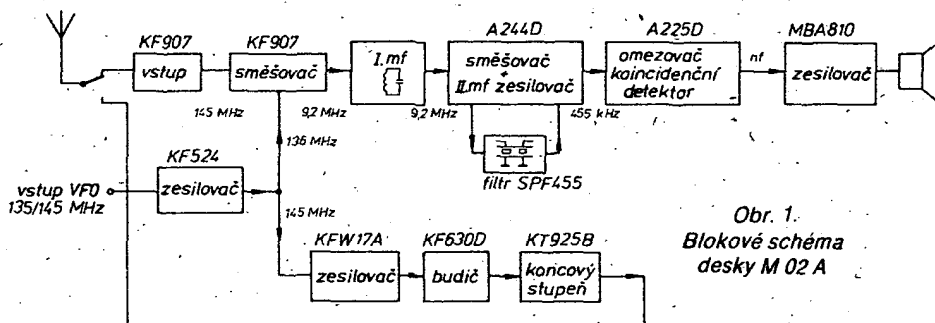
VYBRALI JSME NA
OBÁLKU



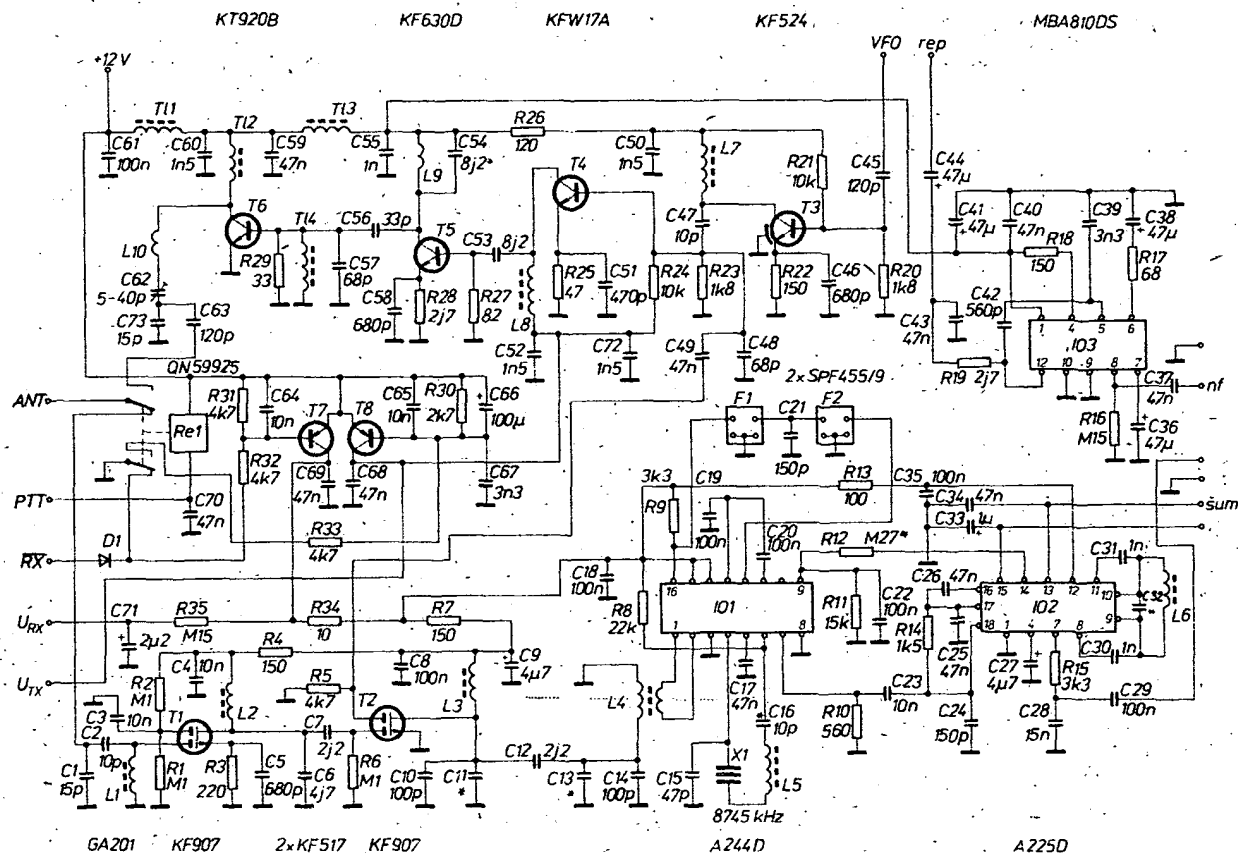
skákáním RX – TX, a ušetření přesazovacího krystalu nebylo možno použít obvody CMOS kvůli jejich malé rychlosti! Navíc v době psaní tohoto příspěvku je dostupnost zajímavějších obvodů řady CMOS spíše teoretická. Úroveň TCVR by silně pozvedlo použití řady LS, zvláště připravované obvody 74LS193.

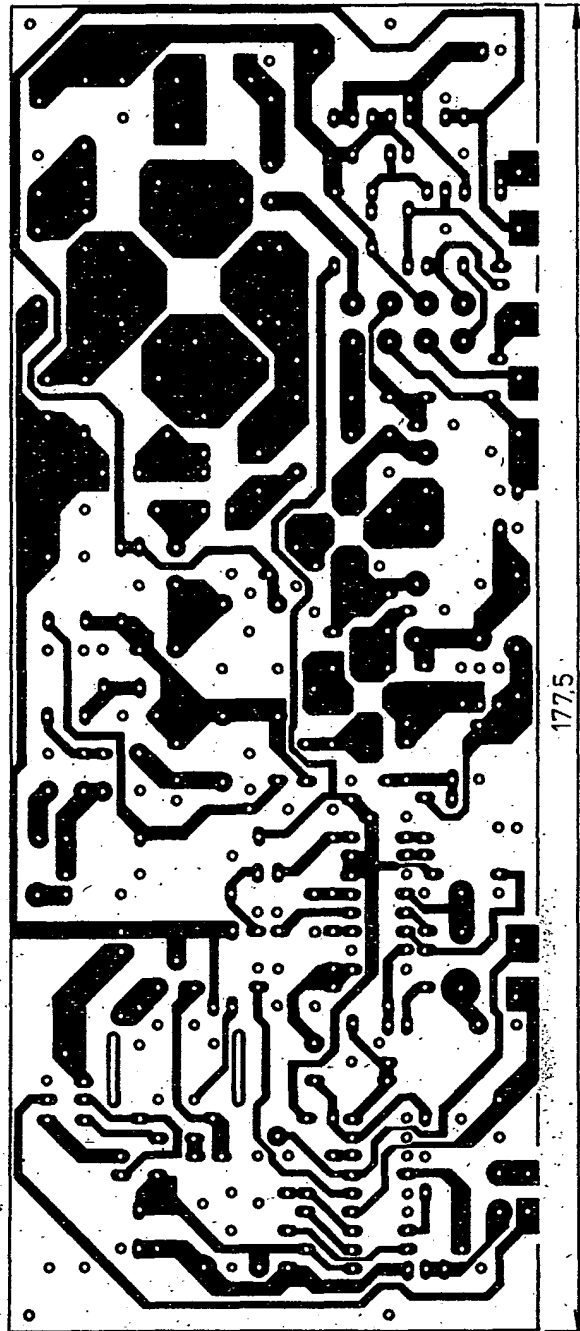
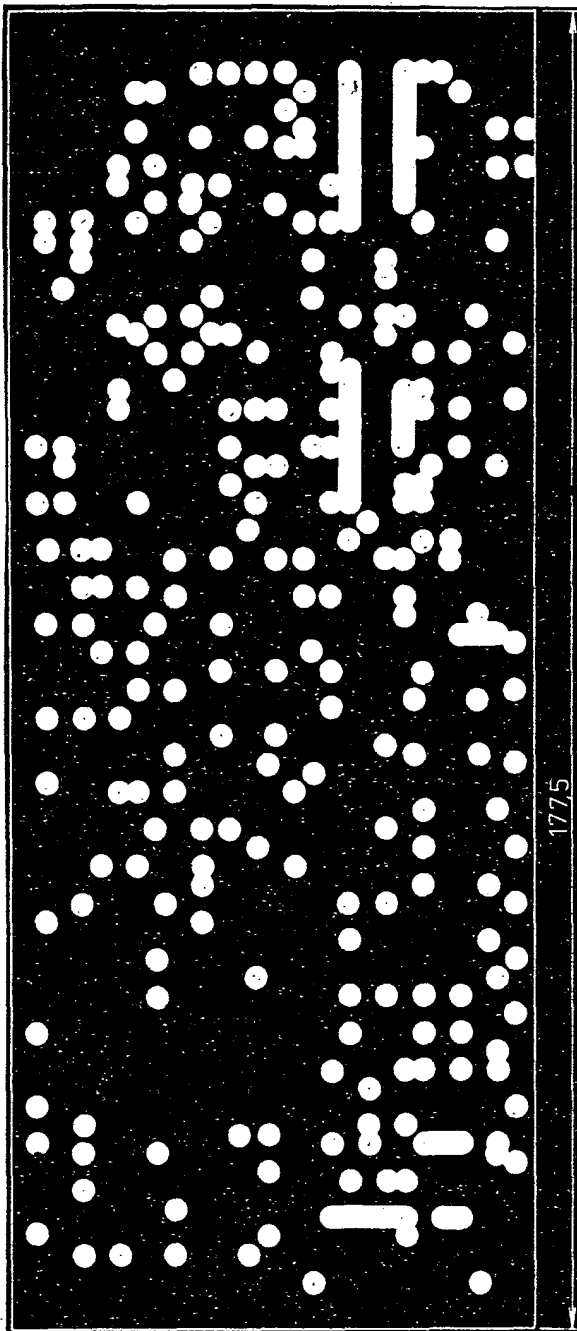
Analogová část TCVR – deska M 02 A

Blokové schéma analogové části TCVR je na obr. 1., podrobné schéma na obr. 2. Z anténního relé Re1 jde signál přes laděný obvod na vstupní zesilovač s tranzistorem T1 KF907.



Obr. 1.
Blokové schéma desky M 02 A





Obr. 3. Deska plošných spojů M02 A (U50)

Jeho zapojení nepotřebuje komentář. Obvod L2 v kolektoru je laděn kapacitami C6 a C7 v sérii se vstupní kapacitou T2. Stupeň s T2 KF907 je I. směšovač RX. Oscilátorový signál vede z desky M 02 L a je zesílen tranzistorem T3. V obvodu směšovače stojí za zmínku hodnoty R5 a C49. Úmyslně je G2 zatížena R5 a přes C49 i R23 na nízkých kmitočtech. Její „odlehčení“ vedlo k zakmitávání T2 na kmitočtu I. mf – 9,2 MHz přes parazitní kapacitu C/G2. Z kolektoru T2 se propustí L3, L4 vybírá 9,2 MHz a vede na vstup IO1. L3, L4 je na toroidech N05, což umožňuje dosáhnout většího Q (okolo 130) než s běžnými kostřičkami s jádry. Znamená to však doladit propust výběrem kapacit C11 a C13. Velká impedance na kolektoru T2 sice zvětší zisk, ale vedla ke zmíněnému zakmitávání. Obvod IO1 A244D pracuje téměř

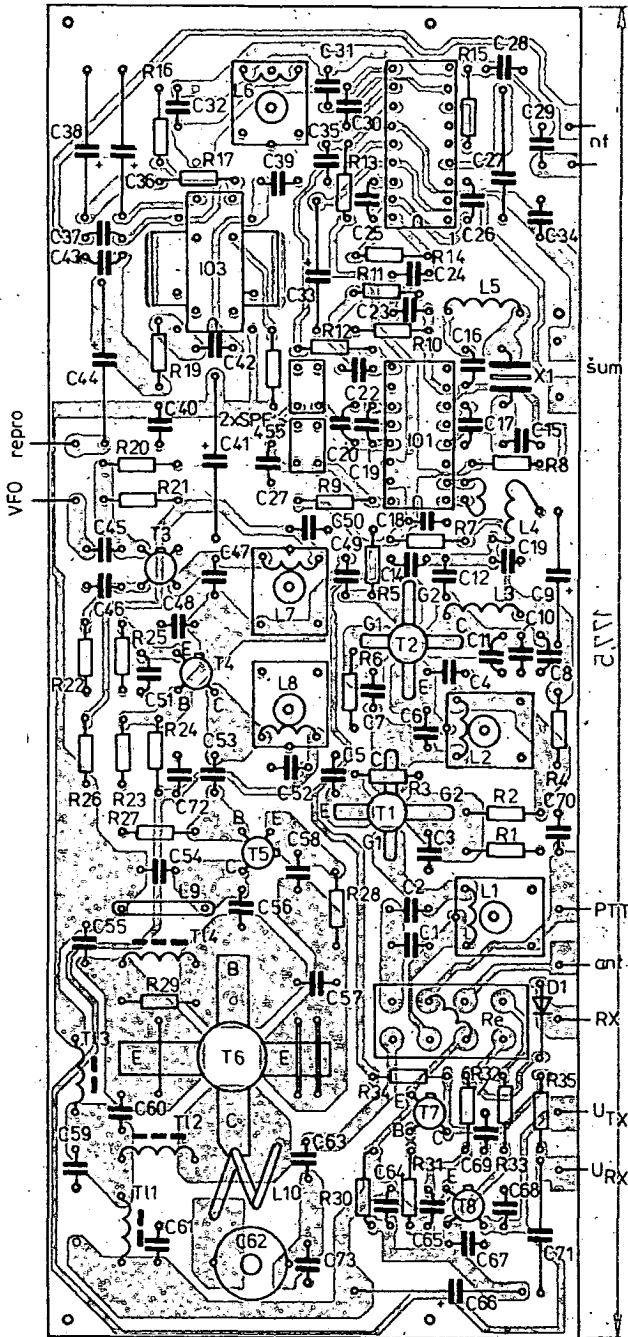
v „katalogové“ funkci. Není využito řízení vstupního zesilovače. Zvětšilo by to odolnost TCVR v rámci propustnosti I. mf, ale na FM se mi to zatím nezdá nutné. I tak na tom TCVR není z tohoto hlediska nejhůř. Rozkmitání vnitřního oscilátoru s X1 činilo s krystaly RM potíže, uvedené hodnoty C15 a R8 jsou výsledkem delšího bastlení.

Hrubý výpočet vedl k přesvědčení, že obvod musí kmitat s většími kapacitami (i z vývodu 6 na zem), leč praxe ukázala něco jiného. Neznámé parametry tranzistoru v IO jsou mi omluvou i útěchou. Jako mf filtr v II. mf jsou použity dva SPF455/9 (červené). Jeden má nedostatečnou kanálovou selektivitu. Šířka pásma okolo 9 kHz/–6 dB vede k tomu, že slabší stanice s větším zdvihem jsou v modulačních špičkách zkresleny. Při použi-

tí modrých SPF je tento jev výraznější (jsou užší). Jako druhá část II. mf je zesilovač v IO2 A225D. Rezistorem R12 je zavedeno AVC do první části mf zesilovače v A244D. Toto by bylo u FM zbytečné, ale jsou-li otevřeny oba zesilovače naplno, má zapojení tak velký zisk, že limituje už na šumu vstupního tranzistoru. V této situaci má detektor FM nejvyšší účinnost. Logicky však nepracuje umlčovač šumu, protože šum vstupu pochopí jako signál a je tím pádem trvale otevřen: Proto rezistorem R12 snížíme prahovou citlivost II. mf tak, aby umlčovač začal pracovat.

Umlčovač šumu u A225D je perfektní, ale je vybaven navíc umlčením při

Seznam součástek pro desku M 02 A



Obr. 4. Rozložení součástek na desce M 02 A (U50)

rozložení. Tato funkce nám silně zkomplikuje život při nesprávném nastavení obvodu koincidenčního detektoru L6/C32. Detektor totiž „hraje“ i naladěný zcela mimo, ale přestane pracovat umlčovač. Stane se velmi kritickým na nastavení, až posleze se dá umlčet jen pomocí potenciometru a na stanici nereaguje, ani jsou-li „za rohem“. Při správném nastavení L6 vyhoví umlčovač i těm nejnáročnějším. Umlčování při rozladění lze vyřadit trvale přivedením stabilizovaného napětí vhodné velikosti na vývod 4. To je však zbytečné; pracuje-li správně, je přínosem i v amatérském provozu.

Nf zesilovač s MBA810 snad popisovat nemusím. T1, T2, IO1 a IO2 jsou napájeny z napětí U_{RX} (+12 V při příjmu).

Vysílač pouze zesiluje a dále filtruje signál z VFO, přivedený z desky M 02 L. Napětím U_{TX} je klíčovaný tranzistor T4, další dva jsou ve třídě C a tudíž zavírat nepotřebují. Stínění mezi jednotlivými stupni jsem se snažil nepoužít a nahradit je pečlivým rozložením součástek řetězce TX na desce. Ke stínění (částečnému) PA mne nakonec donutilo pronikání vf do „logiky“.

Ve vysílání je zvláště nutné dodržet co nejkratší přívody u všech součástek a správné typy keramických kondenzátorů na blokování. Napětí U_{RX} a U_{TX} jsou získávána na tranzistorech T7 a T8. Druhý kontakt Re1 je využit pro signál $R\bar{X}$ potřebný v „logice“

a navíc náběh U_{TX} je zpomalen pomocí R33/C66 o několik set ms. Tuto časovou prodlevu potřebuje smyčka k ustálení po přeskočení RX – TX. Proto také při bleskovém „cvaknutí“ PTT transceiver nevyšle nic (což je minus pro ty, kteří si rádi „pipají“ na převáděcích).

Jinak snad zapojení vysílače nevyžaduje komentář, zajímavější je pak jeho nastavení.

Desky logiky a normálu M 02 L a M 02 N

Blokové schéma je na obr. 5, podrobně na obr. 6.

Vydeme z oscilátoru VCO s tranzistorem T6. V podstatě jde o zapojení typu Clapp. VCO kmitá na kmitočtu

Kondenzátory (II = hmota typ II, libovolný permitit)

C1	15 pF	TK 754	C39	3,3 nF	II
C2	10 pF	TK 754	C40	47 nF	TK 783
C3, 4	10 nF	hmota II	C41	47 μ F	TF009
C5	680 pF	II	C42	560 pF	TK 794 II
C6	4,7 pF	TK 754	C43	47 nF	TK 783
C7	2,2 pF	TK 754	C44	47 μ F	TF 009
C8	100 nF	TK 782	C45	120 pF	TK 774
C9	5 μ F	TF 010	C46	680 pF	II
C10	100 pF	TK 774	C47	10 pF	TK 754
C11	100 pF	TK 754	C48	68 pF	TK 754
C12	2,2 pF	TK 754	C49	47 nF	TK 783
C13	100 pF	TK 754	C50	1,5 nF	II
C14	100 pF	TK 774	C51	470 pF	II
C15	47 pF	TK 754	C52	1,5 nF	II
C16	10 pF	TK 754	C53	8,2 pF	TK 754
C17	47 nF	TK 783	C54	8,2 pF	TK 754
C18, 19, 20	100 nF	TK 782	C55	1 nF	II
C21	150 pF	TK 774	C56	33 pF	TK 754
C22	100 nF	TK 782	C57	68 pF	TK 754
C23	10 nF	II	C58	680 pF	II
C24	150 pF	TK 774	C59	47 nF	TK 783
C25, 26	47 nF	TK 783	C60	1,5 nF	II
C27	4,7 μ F	TF 010	C61	100 nF	TK 782
C28	15 nF	II	C62	5 až 40 pF	ker. trimr
C29	100 nF	TK 782	C63	120 pF	TK 775
C30, 31	1 nF	II	C64, 65	10 nF	II
C32	100 pF	TK 774	C66	100 μ F	TF 008
C33	1 μ F	TF 011	C67	3,3 nF	II
C34	47 nF	TK 783	C68, 69, 70	47 nF	TK 783
C35	100 nF	TK 782	C71	2,2 μ F	TF 011
C36	47 μ F	TF 009	C72	1,5 nF	II
C37	47 nF	TK 783	C73	15 pF	TK 754
C38	47 μ F	TF 009			

Rezistory

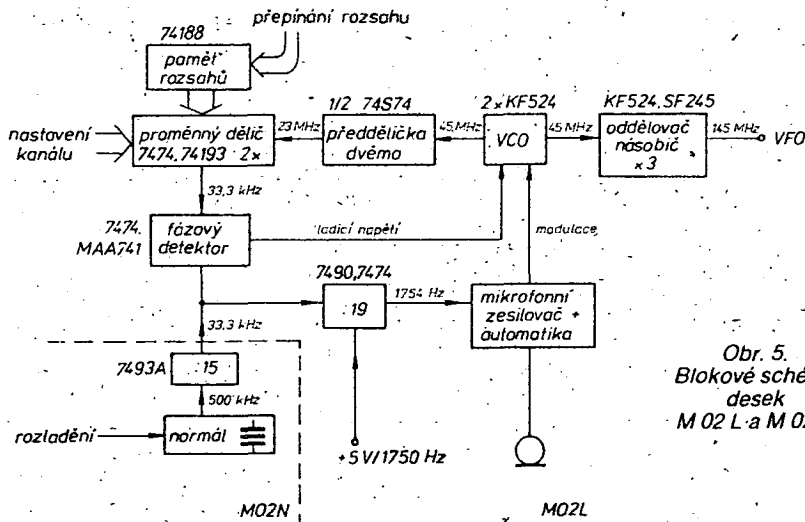
R1, 2	100 k Ω
R3	220 Ω
R4	150 Ω
R5	4,7 k Ω
R6	100 k Ω
R7	150 Ω
R8	22 k Ω
R9	3,3 k Ω
R10	560 Ω
R11	15 k Ω
R12	270 k Ω
R13	100 Ω
R14	1,5 k Ω
R15	3,3 k Ω
R16	150 k Ω
R17	68 Ω
R18	150 Ω
R19	2,7 Ω
R20	1,8 k Ω
R21	18 k Ω
R22	150 Ω
R23	1,8 k Ω
R24	10 k Ω
R25	47 Ω
R26	120 Ω
R27	82 Ω
R28	2,7 Ω
R29	33 Ω
R30	2,7 k Ω
R31 až 33	4,7 k Ω
R34	10 Ω
R35	150 k Ω

Polovodičové součástky

D1	Ge hrot.	T6	KT920B
T1, 2	KF907	IO1	A244D
T3	KF524	IO2	A225D
T4	KFW17A	IO3	MBA810DS
T5	KF630D		

Ostatní součástky

- X1 krystal 8748 kHz (B900)
- F1, F2 keramické filtry SPF 455 (červený)
- RE1 relé QN59925
- T11, T13 tlumivka na tyčinkách délky asi 10 mm;
- H22, drátem \varnothing 0,2, jedna vrstva
- T12, T14 na jádru pro tlumivky N02.7z \varnothing 0,35
- L1, 2, 7, 8, 3 z \varnothing 0,35, jádro M4, hmota N01, kostička TESLA Pardubice s krytem
- L3 toroid \varnothing 6 mm N05, 13z \varnothing 0,15
- L4 toroid \varnothing 6 mm N05, primár, vinutí 13z, sek. vinutí 3z \varnothing 0,15
- L5 toroid \varnothing 10 mm, N1, 45z \varnothing 0,15 (počet závitů upravit podle typu X1)
- L6 lib. cívka z mf transformátoru 455 kHz, musí vyhovět rozměry
- L9 samostatný vzduchový závit z drátu \varnothing 1,2 mm
- L10 3 závitů obdobně jako L9



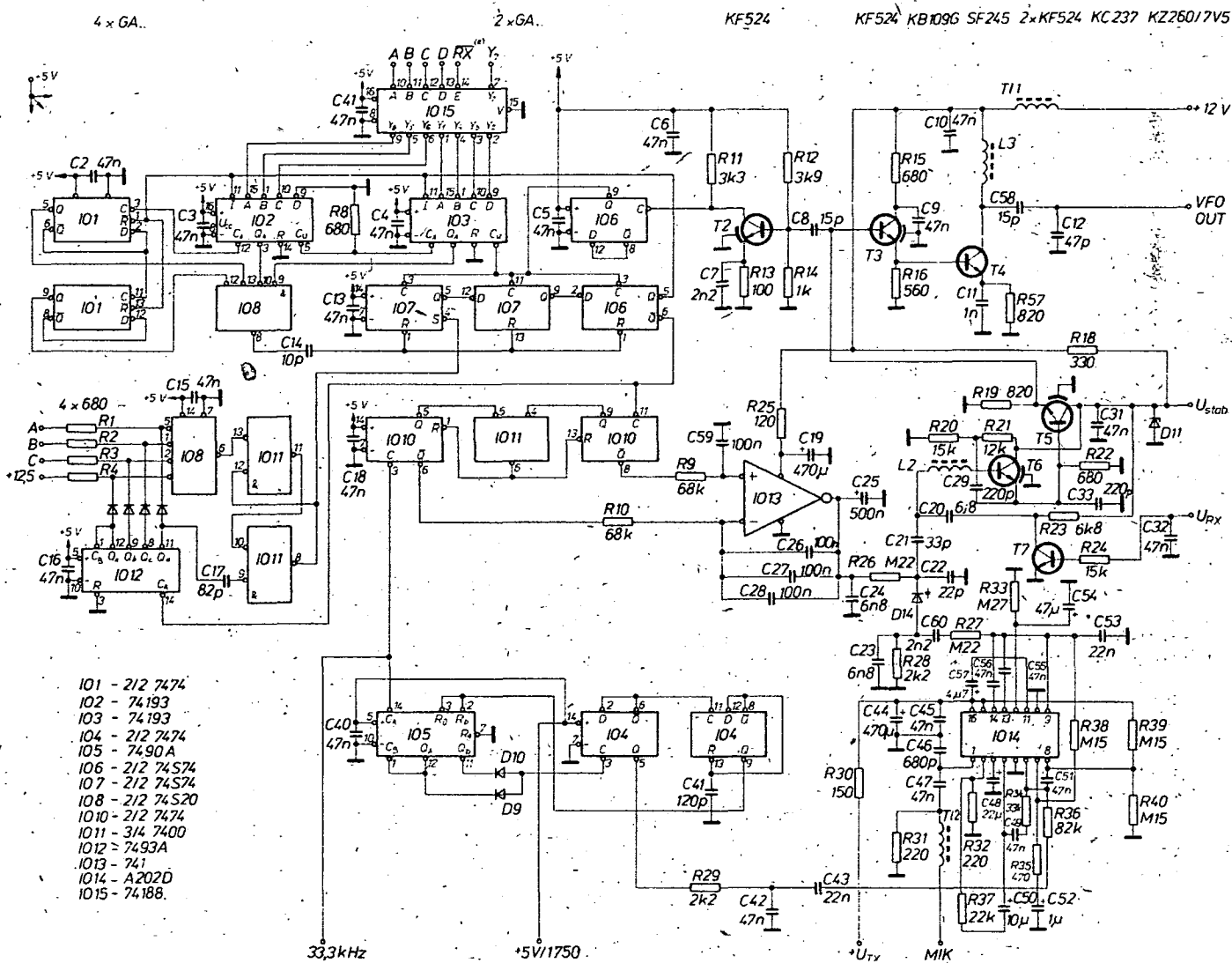
Obr. 5. Blokové schéma desek M 02 L a M 02 N

tříkrát nižším, než je potřebný kmitočet VFO pro analogovou část TCVR. To znamená, že při příjmu musí dosáhnout rozsahu 45,066 až 45,533 MHz, při vysílání 48,133 až 48,600 MHz. Přeladování VCO obstarává IO13 (MAA741), který je výstupem fázového detektoru, přes varikap D14. To znamená, že kapacity C21 a C22

musí být zvoleny tak, aby možné výstupní napětí z OZ i při poklesu napájecího napětí na 10 V spolehlivě přeladilo celý rozsah. Protože z hlediska možných parazitních modulací a šumů je třeba udržet strmost VCO co nejmenší, přepíná se při příjmu tranzistorem kapacita C20, která přeladí VCO zhruba o rozdíl TX-RX. Na vari-

kap pak zbyde přeladování o asi 1 MHz (požadovaných 466 kHz + nutná rezerva). VCO a všechny obvody s ním bezprostředně související jsou napájeny ze stabilizovaného zdroje napětí tvořeného R18 a Zenerovou diodou D11. Tato stabilizace zamezuje pronikání rušivých napětí z rozvodu napájení do signálu VCO. Z téhož důvodu je (ještě na desce M 02 A) filtrováno účinné napětí U_{RX} spínací tranzistor T7.

Přes dělič R27, R28 je na varikap D14 přiváděno modulační napětí z IO14 A202D. Tento IO je určen pro magnetofony a obsahuje mikrofonní předzesilovač a automaticky řízený záznamový zesilovač. Je využit v podstatě v katalogovém zapojení. Konstanty automaticky jsou voleny rychlejší (jde o řeč, ne hudbu). Zdvih se dá nastavovat rezistorem R27, díky automatické je pak dodržen pro jakýkoliv dynamický mikrofon. Připojení jiného typu mikrofonu je omezeno především nízkou vstupní impedancí (R31) mikrofonního předzesilovače. Tlumivka T12 brání pronikání vlnové energie ze šňůry do zesilovače. Z téhož důvodu je nutno neuzemnit stínění mikro-



- IO1 - 2/2 7474
- IO2 - 74193
- IO3 - 74193
- IO4 - 2/2 7474
- IO5 - 7490A
- IO6 - 2/2 74S74
- IO7 - 2/2 74S74
- IO8 - 2/2 74S20
- IO10 - 2/2 7474
- IO11 - 3/4 7400
- IO12 = 7493A
- IO13 - 741
- IO14 - A202D
- IO15 - 74188.

Obr. 6. Schéma zapojení M 02 L.

fonní šňůry, na konektoru na panelu, nýbrž až na desce.

Mikrofonní zesilovač je napájen z napětí U_{TX} (jakákoliv modulace při příjmu by byla nežádoucí). Kvůli odstranění lupnutí po zakličování je C57 zapojen na kladný pól napájecího místa na zem. Po připojení napětí na IO se automatika zavře a plynule najíždí.

Vf signál z VCO se po nezbytném oddělení rozděljuje dvěma cestami. Jednak přes T3 do násobiče třemi s tranzistorem T4, výstupní signál 135 až 145 MHz pak vede na desku M02A. Přes tranzistor T2, což je vlastně tvorovač, vede do předděličky dvěma, tvořené 1/2 IO6 MH74S74.

Signál o kmitočtu VCO/2, tj. zhruba 24 MHz, vede na vstup proměnného děliče. IO1, 2, 3 čítají od nastavené hodnoty nahoru až do stavu hexadecimálně 311. Tento stav není volen náhodně. Je nutno zajistit, aby se nastavovací signál dostal k čítačům v IO3 dříve, než přijde další hrana vstupního signálu, což je max. 40 ns. Sečteme-li všechna zpoždění, která jsou v cestě, zjistíme, že je to jen tak tak. Proto je nutno využívat takový stav děliče, aby zaručené zpoždění bylo nejmenší možné. Z podobných „časových“ důvodů je nutno k nastavení čítačů IO1, 2, 3 použít nejméně 2 periody vstupního signálu.

Stav 311 je dekodován hradlem IO8 a způsobí vynulování posuvného registru z klopných obvodů D (IO7 a 1/2 IO6-74S74). Výstup posledního obvodu je nastavovacím signálem proměnného děliče. Hodiny pro posuvný registr jsou přímo ze vstupního signálu. Nastavovací puls proto trvá dvě nebo tři periody v závislosti na stavu vstupu S prvního D obvodu. Je-li tento signál aktivní (úroveň L), první obvod se nevynuluje a nastavování trvá pouze dvě periody. Nulovací puls je derivován kondenzátorem C14, protože hrozí nebezpečí, že by zůstal aktivní ještě po skončení 1. periody nastavování a celý proces by se o jednu periodu prodloužil v závislosti na zpožděních hlavně v IO2, 3. Výstup posledního obvodu registru lze použít jako výstup proměnné děličky. Vede jednak do fázového detektoru, jednak do pomocného čítače s modulem 16 (IO12 7493A), který čítá obrátky děliče. Jeho stav je porovnáván komparátorem z D1 až D4, R1 až R4 a 1/2 IO8 s nastavením BCD přepínače „kanál“ a přepínače „+12,5 kHz“. V okamžiku ekvivalence je překlápěn bistabilní klopný obvod ze dvou hradel IO11, který ovládá vstup nastavení prvního obvodu registru D. Přejít čítače do stavu nula vrací klopný obvod do původního stavu (přes C17). Ve svém důsledku to znamená, že modul proměnného děliče je zvýšen o 1 v nastaveném počtu (0 až 15) z každých 16 obrátek. Umožní to tedy 16krát menší krok, než je referenční kmitočet smyčky.

Potřebný krok na FM je 12,5 kHz. Násobeno šestnácti dá 200 kHz, což

bude skok způsobený změnou nastavení proměnného děliče o 1. Referenční kmitočet smyčky ovšem nebude 200 kHz, ale 33,333 kHz, protože kmitočet na vstupu děličky je 6krát nižší než výstupní kmitočet VFO.

Základní nastavení proměnného děliče (nastavovací vstupy IO2, 3) tedy určuje 200 kHz široký rozsah, v rámci kterého lze zvolit 16 kanálů po 12,5 kHz nastavením přepínačů „kanál“ a „+12,5 kHz“. Přepínáním nastavení děliče při přechodu z příjmu na vysílání lze dosáhnout prakticky libovolného odsokou, který je násobkem 200-kHz. Pokud bychom chtěli odsokou jiný, znamenalo by to měnit při přepnutí RX/TX nastavení kanálu, což by celkem zbytečně komplikovalo zapojení. Proto bylo nutno zvolit l. mf, která je násobkem 0,2 MHz. Jelikož syntezátor umožňuje získání téměř libovolného kmitočtu v rámci pásma, byla použita pevná paměť ROM MH74188, v které je naprogramováno nastavení proměnného děliče pro příjem a pro vysílání zvlášť pro každý rozsah. Tabulka naprogramování ROM je uvedena dále. Přepínání roz-

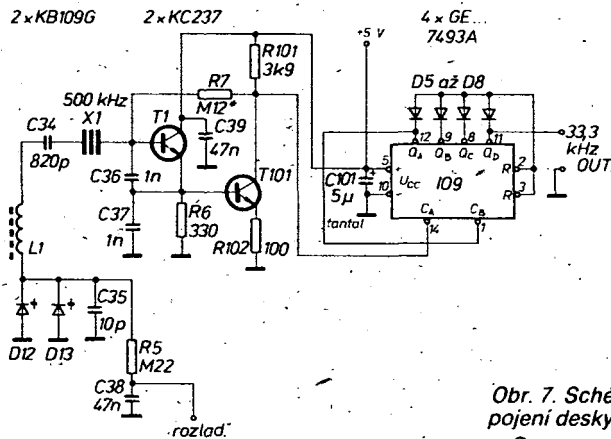
sahu se pak děje přepínáním 4 bitů adresy paměti ROM. Pátý bit se přepne při přechodu RX/TX.

Kapacita obvodu 74188 by umožňovala naprogramovat až 16 rozsahů. Praktické možnosti využití FM v pásmu 145 MHz a existence desetipolohových přepínačů BCD vedly na 10 rozsahů (popsány jsou v technických parametrech TCVR).

Od běžného způsobu ovládání transceiverů FM se tento způsob přepínání rozsahů mírně liší. TCVR nemá zvláštní ovládací prvek, kterým by se zapínal odsokou 600 kHz či inverze, ale každý rozsah je už automaticky naprogramován s příslušným odsokou či bez něj. Lze to považovat za výhodu, nemůžeme zapomenout zapnutý odsokou při přechodu na direktní kanál (a obráceně).

Na desce M02N je získáván referenční kmitočet pro fázový detektor (33,3 kHz) z normálového oscilátoru 500 kHz s X1 vydělením 15 obvodem IO9 (7493A). Normálový oscilátor je rozladován obvodem L1, C35, D12, D13.

(Pokračování)



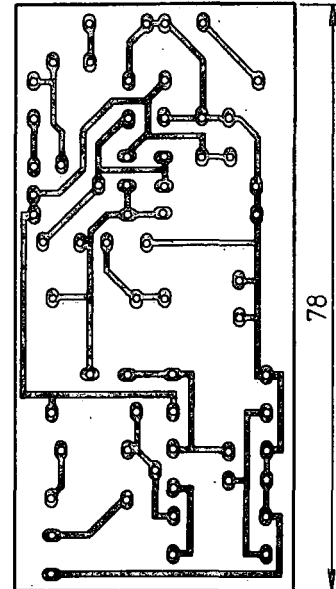
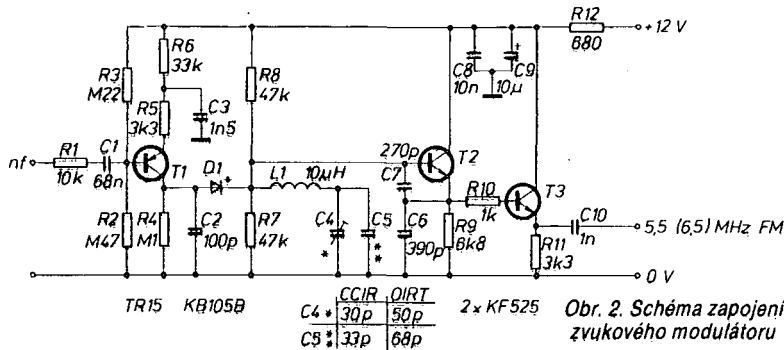
Obr. 7. Schéma zapojení desky M02N

Tab. 1. Rozsahy a naprogramování MH74188 (bit Y_7 je nevyužit)

Rozsah	kanál 0 f (MHz)	VFO f (MHz)	Nastavení děličky (HXD)	Stav MH74188													
				Adresa A B C D E				Výstupy Y_1 Y_2 Y_3 Y_4 Y_5 Y_6 Y_7 Y_8									
0	RX	144,4	135,2	6F	1	1	1	1	0	1	1	1	1	1	1	1	0
	TX	144,4	144,4	41	1	1	1	1	1	1	1	0	0	0	0	1	X
1	RX	144,6	135,4	6E	0	1	1	1	0	0	1	1	1	1	1	1	0
	TX	144,6	144,6	40	0	1	1	1	1	0	0	0	0	0	0	1	X
2	RX	144,8	135,6	6D	1	0	1	1	0	1	1	1	0	1	1	0	0
	TX	144,8	144,8	3F	1	0	1	1	1	1	1	1	1	1	0	X	1
3	RX	145,2	136,0	6B	0	0	1	1	0	1	1	0	1	1	1	0	0
	TX	145,2	145,2	3D	0	0	1	1	1	1	1	1	0	1	0	X	1
4	RX	145,4	136,2	6A	1	1	0	1	0	0	1	0	1	1	1	X	0
	TX	145,4	145,4	3C	1	1	0	1	1	0	1	1	0	1	0	X	1
5	RX	145,6	136,4	69	0	1	0	1	0	1	1	0	0	1	1	X	0
	TX	145,6	145,6	3B	0	1	0	1	1	1	1	0	1	1	0	X	1
6	RX	145,4	136,2	6A	1	0	0	1	0	0	1	0	1	1	1	X	0
	TX	144,8	144,8	3F	1	0	0	1	1	1	1	1	1	1	0	X	1
7	RX	144,8	135,6	6D	0	0	0	1	0	1	1	1	0	1	1	X	0
	TX	145,4	145,4	3C	0	0	0	1	1	0	1	1	0	1	0	X	1
8	RX	145,6	136,4	69	1	1	1	0	0	1	1	0	0	1	1	X	0
	TX	145,0	145,0	3E	1	1	1	0	1	0	1	1	1	1	0	X	1
9	RX	145,0	135,8	6C	0	1	1	0	0	0	1	1	0	1	1	X	0
	TX	145,6	145,6	3B	0	1	1	0	1	1	1	0	1	1	0	X	1



mikroelektronika



Obr. 3. Obrazec plošných spojů na desce modulátoru U72

ZVUKOVÝ MODULÁTOR

PRO ZX-SPECTRUM

Tomáš Mastík

Tento modulátor umožňuje využít zvukového stupně běžného televizoru k reprodukci tónu z počítače, televizních her nebo podobného zařízení. Nizkofrekvenčním signálem je kmitočtově modulován oscilátor nosného kmitočtu zvuku 5,5 (6,5) MHz. Tento signál je sloučen s video signálem zařízení a UHF (VHF) modulátorem převeden na úplný TV signál. Běžný televizor tedy reprodukuje obraz i zvuk současně.

Popis funkce

Na obr. 1 je blokové schéma modulátoru. Nizkofrekvenční signál se přivádí na vstupní předzesilovač. Zesíleným signálem se moduluje napěťově řízený oscilátor nosného kmitočtu zvuku; pro normu CCIR – 5,5 MHz, pro OIRT – 6,5 MHz. Kmitočtově modulovaný signál je vyveden přes oddělovací stupeň.

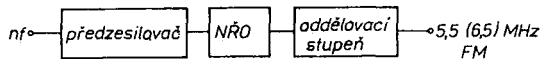
TR15, na oscilátor i oddělovací stupeň jsou použity vř. tranzistory KF525. Oscilátor je rozladován varikapem KB105B. Cívka L1 je navinuta na feritové tyčince Ø 1,7 mm × 15 mm, 30 závitů těsně vedle sebe drátem o Ø 0,2 mm. Použité odpory jsou miniaturní, kondenzátory keramické – co nejmenší.

Konstrukce

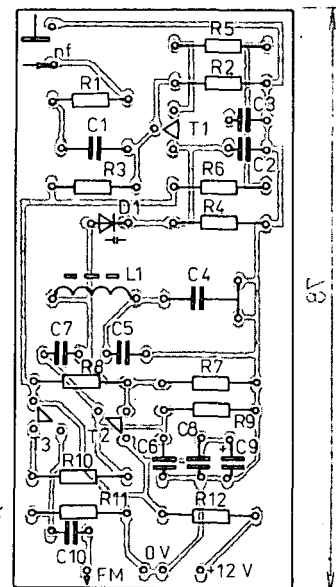
Schéma zapojení, použité součástky

Celkové schéma zapojení je na obr. 2. Předzesilovač je tvořen tranzistorem p-n-p

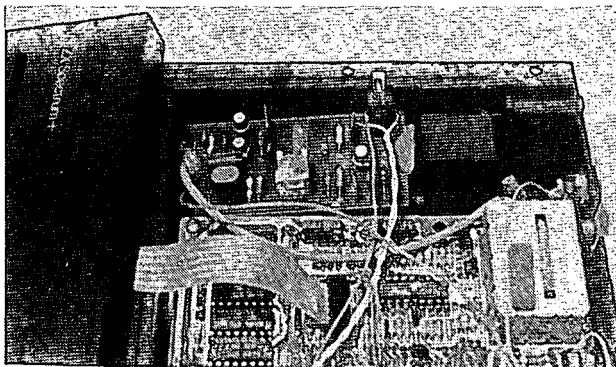
Celý modulátor je postaven na jednostranné desce s plošnými spoji. Obrazec plošného spoje je na obr. 3, osazení desky je na obr. 4.



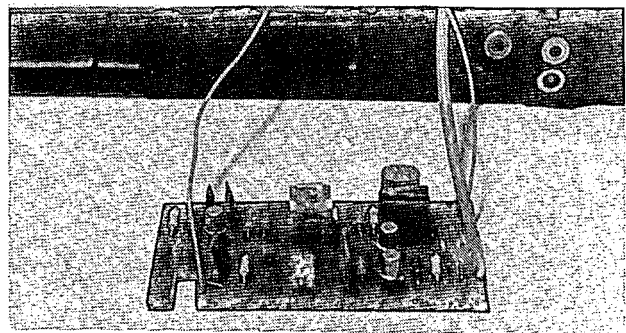
Obr. 1. Blokové schéma zvukového modulátoru



Obr. 4. Rozmístění součástek na desce s plošnými spoji modulátoru U72



Obr. 5. Umístění osazené desky zvukového modulátoru v počítači ZX-Spectrum+



Obr. 6. Osazená deska zvukového modulátoru

Nastavení modulátoru

Sestavení a uvedení do provozu nečiní žádná potíže. Podle použité zvukové normy televizoru, osadíme C4 a C5. Nastavit lze modulátor jednoduše „podle ucha“. Televizor nastavíme na nejlepší obraz a trimrem C4 ladíme na co nejslabší šum. Kmitočet lze doladit změnou kapacity C5. Při správném nastavení by při normální poslechové hlasitosti televizoru, neměl být šum vůbec slyšitelný. Nyní se již může vyzkoušet zvuk z počítače, případně ještě jemně doladit trimr C4. Toto zapojení bylo vyzkoušeno u počítače ZX-Spectrum+, při jiném použití bude patrně nutno přizpůsobit vstupní úroveň signálu.

Pro majitele ZX-Spectrum

Zvukový modulátor je napájen +12 V přímo z počítače. Nf signál je odebírán přímo od obvodu ULA vývod č. 28 (nebo spojnice D9, D13, C35, C32, R35). FM signál 5,5 (6,5) MHz je přiveden na vstupní modulátoru (spoj R53 a emitor TR2). Vstupní a hlavní výstupní signál vedeme stíněným vodičem. Celkový vzhled a umístění v počítači ZX-Spectrum je na obr. 5. a 6.

Rozpis součástek

Rezistory (miniaturní TR221)	R1	10 kΩ
	R2	0,47 MΩ
	R3	0,22 MΩ
	R4	0,1 MΩ
	R5	3,3 kΩ
	R6	33 kΩ
	R7	47 kΩ
	R8	47 kΩ
	R9	6,8 kΩ
	R10	1 kΩ
	R11	3,3 kΩ
	R12	680 Ω
Kondenzátory (keramické TK7...)	C1	68 nF
	C2	100 pF
	C3	1,5 nF
	C4	trimr 30 (50) pF WN 704 19 CCIR (OIRT)
	C5	33 (68) pF CCIR (OIRT)
	C6	390 pF
	C7	270 pF
	C8	10 nF
	C9	10 μF/150 TE 004
C10	1 nF	
Indukčnost:	L1	10 μH (popis v textu)
Polovodiče:	T1	TR15
	T2	KF525
	T3	KF525
	D1	KB105B

Tab. 1. Nutné doplňky ke stavebnici skříňe Almes 004, typ 1B (n značí počet jednotek).

Číslo dílu	Popis	Code	Počet
24	zadní (přední) panel	870 118 73	1
59	vodičko	870 614 16	2n
22	panel jednotky (šířka 14,4 až 59,4 mm)	870 119 16 až 870 119 24	n
67	samořezný šroub M3 x 10	(PN 02 1223.04)	2n (4n)
119	šroub M4 x 10	870 083 03	2n + 4
92	matice	870 035 14	2n + 4

... o skříňce ze stavebnice ALMES

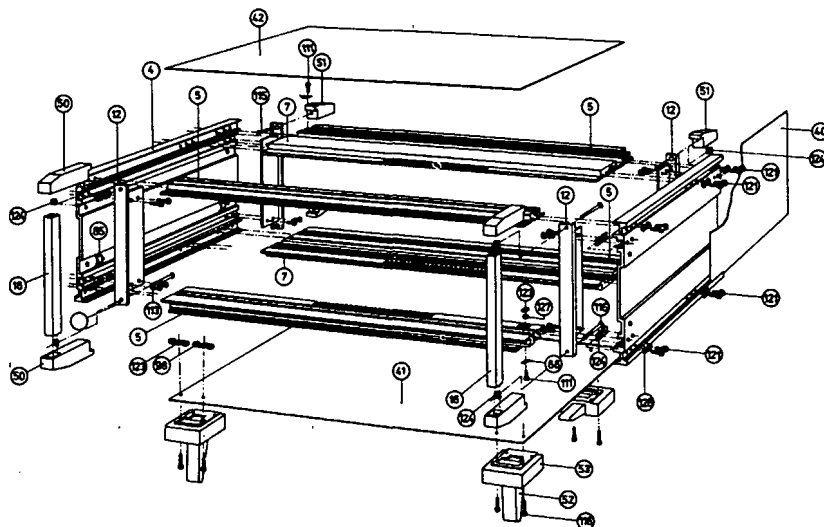
Před časem se na maloobchodním trhu objevila stavebnice skříňe Almes 004, typ 1B. Jestliže jste si ji (za 1070 Kčs) koupili, jistě už máte postavenou elegantní a robustní skříňku, navíc opatřenou doplňky (jako jsou plastické vyklápací nožičky 62), které dříve ten, kdo došel až do situace, kdy by je mohl potřebovat, už dávno neměl sílu shánět.

Se stavbou jste asi neměli větší potíže. Možná se vám nepodařilo přitáhnout zadní opěrky 61 tak, aby se nepootáčely, a pokud jste, stejně jako výrobce, nespolehali na to, že samořezné šrouby 121 se opravdu dokáží samy udržet v závitech, které si vyhloubily, a navlékli na ně podložky 128, byli jste trochu překvapeni, když jste pak zjistili, že do bočnic 4 nelze zasunout krycí plechy 44. Jestliže jste chtěli zlepšit elektrické spojení krytů skříňe s její kostrou a namontovali propojovací úhelníky 66, měli jste asi problémy s nasazením krycích plechů 41, 42. Hroty úhelníků jsou totiž tak tvrdé, že když úhelníky zevnitř namontujete pod již zasunutý krycí plech (jak jste to nakonec nejspíše museli udělat), zvenku na něm poznáte, kde se o něj opírají.

Kromě toho se vám mohlo stát, že některý otvor v bočnicích 4 byl vyražen o několik milimetrů mimo, takže jste ho museli převrtat, že některý z krycích plechů byl i pod ochrannou PVC fólií někde mírně poškrábán nebo že nějaký hliníkový díl skříňe byl trochu mechanicky poškozen. To je ale zřejmě výjimka, a jestli jste něco takového opravdu našli, měli jste prostě smůlu. Díly nožiček 62, 63 jsou naopak nekvalitně vyřizovány standardně; na druhé straně je třeba připustit, že jejich materiál (použitý současně na rukověti 64 a zadní opěrky 61) je podstatně houževnatější, než třeba plastické rukověti skříňe TESLA Jihlava. Celkově je skříňka v provedení Almes 004 právě přiměřeně robustní; jestli jste předtím používali řadu 001 nebo 003, možná jste pocítili, že k vám nyní váš přítel, který montoval i původní celoduralové rukověti na svůj ubytý přívěs, aby s ním mohl rasaněji manévrovat v přeplněných kempech, o poznání ochladl.

Nyní tedy stojí skříňka před vámi a vy se na ni (a skrz ni) můžete se zadostiučiněním dívat. (Kromě předních panelů 22, kde ovšem výrobce nemůže předvídat, v jakých šířkách je budete potřebovat, totiž stavebnice neobsahuje ani zadní panel 24.) Spolu s uspokojením jste z pohledu na skříňku jistě načerpali také odhodlání dokončit stavbu přístroje přinejmenším stejně elegantně, jako jste jí díky stavebnici začali, a tak si brzy uvědomíte, že dosud za sebou nemáte ani pětinu problémů.

Předpokládáme, že do skříňe budete chtít zasunout několik jednotek, realizovaných na deskách „malého evropského formátu“ 160 x 100 mm. K tomu budete potřebovat v první řadě vodička. Jestliže jednotky propojíte komunikační deskou (backplane), můžete použít i kovová vodička 23. Jinak byste správně měli mít ta šedivá plastická 63. Černá vodička 63, která asi seženete snáze, jsou určena pro skříňe Almes 001 a 002 s milimetrovými (nikoli palcovými) rozměry. S trochou obtíží při zasouvání jednotek je však můžete použít také.



Ke každé jednotce potřebujete namontovat hliníkový přední panel 22, a tady začnou ty pravé potíže. Stavebnice totiž obsahuje nosníky 61 (nikoliv 5), jak nedopatřením uvádí soupiska přiložená ke stavebnici, jejichž přední hrana je přesazena přes okraje panelů. Je to ovšem hezčí, ale pokud se vám povede nějaké panely sehnat, budou nejspíše typu 19 nebo 21, které se mezi nosníky 61 nevejdou (panely 19 jsou navíc určeny pro skříňe Almes 001 a 002). Podaří-li se vám místo panelů 22 získat celé profily, je nejlépe pro jejich rozřezání použít frézu.

Desku plošného spoje byste měli k panelu upevnit dvěma (nebo raději čtyřmi, je-li deska prodloužená za standardní rozměr 160 x 100 mm) samořeznými šrouby M3 x 10 s válcovou hlavou 67. Jestliže již máte v příslušných otvorech panelu závit, můžete ovšem použít šrouby M3 s válcovou hlavou jakékoliv. Protože však jsou otvory z boku otevřené, závit dost dobře nelze rezat závitníkem, ale opět samořezným šroubem M3.

Jednotku po zasunutí do skříňe nejlépe upevníte pomocí šroubů M4 x 10 s křížovou drážkou 61 a speciálních matic 92, které lze po povolení šroubu pootočit a vytáhnout z drážky v nosníku 61. To vám zároveň umožní jednotku (kterou jinak často není za co uchopit) vytáhnout ze skříňe za hlavy šroubů. Můžete také použít čtvercové matice 93 s tím, že uvedené výhody ztrácíte. Pokud matice 92 ani 93 neseženete, jistě se vám bude poněkud osklivít myšlenka vyvrát otvory a vyřiznout závit přímo do nosníku 61, takže si asi zhotovíte ze železného plechu náhradu matic 93, protože na složitější a přesnější tvar matic 92 si sotva troufnete.

Tab. 1 ukazuje, které díly nezbytně potřebujete. Některé z nich ovšem můžete nahradit jinými, většinou také ze stavebnice Almes. Přitom vám mohou být vodičkem katalogy [1], [2], které jsou přehledně a uhlavně zpracované a tak bohaté, že až budete shánět chybějící díly, budou se vám přímo vtírat pochybnosti, zda se alespoň polovina polozek vyrábí, vůbec někdy vyráběla, nebo bude vyrábět. (Samozejm už dávno víte, že kromě stavebnice skříňe žádné další díly Almes nikdy nebyly na maloobchodním trhu.) A zatímco budete obcházet své kolegy a známé, napadne vás, že než shánět a dodělat díly z tab. 1 by pravděpodobně bylo méně pracné si vymyslet a vyrobit nějakou vlastní, jednodušší skříňku. Nakonec ale budete tak skličeni, že si začnete zcela vážně myslet, že pro výrobce, který ve stavebnici dokázal shromáždit 26 různých položek, by nemohl být problém přidat ještě těch 6 dalších z tab. 1 (z toho panely 22 v několika málo různých šířkách), a přitom úplně zapomenete, že tak se to u nás prostě nedělá.

Už proto ne, že v takovém případě by stejně základní stavebnice i doplňky beznadějně zmizely z trhu. Skříňky jsou totiž opravdu pěkné.

Literatura

- [1] TESLA Almes 001, 002, 003, 004. Katalog 2. TESLA Elektroakustika.
- [2] TESLA Almes 001, 002, 003, 004, 005. Katalog 8. TESLA Elektroakustika, 1984.

OVLÁDAČ PRO OSOBNÍ MIKROPOČÍTAČ

Při aplikaci mikropočítačů je často vhodné používat ovládač („joystick“). Uplatnění dozná vedle různých her i pro řízení kurzoru po obrazovce např. při realizaci virtuální klávesnice nebo jako ukazovátka v různých schématech apod.

Při technickém řešení jsem byl veden snahou vytvořit výrobně nenáročný, robustní a levný doplněk mikropočítače. Základním konstrukčním prvkem je nosná deska z organického skla, uváděné rozměry je třeba brát jen jako orientační, v konkrétním případě je upravíme podle dostupného materiálu. Na nosnou desku jsou upevněny 4 mikrospínače pro volbu směru a alespoň jeden pro zvláštní funkci. Ovládací páku nejsnáze vyrobíme z páčky používané na některých kancelářských židličkách. Koncovku z umělé hmoty na jedné straně ponecháme, druhý konec upravíme podle obrázku. Mikrospínače jsou ovládány z páčky pomocí pryžového kotouče z brusky „stopky“ na elektrickou vrtačku. Použijeme vrchní rovnou i spodní tvarovanou podložku ze „stopky“. Je vhodné zmenšit průměr ovládací páčky pro vyřezání závitů na 7 mm, můžeme pak použít rozměrově přijatelnější matici M7. Závit řežeme do vzdálenosti 25 mm od konce páčky, vnitřní závit M4 řežeme na plnou hloubku závitníku. Celou úpravu lze provést s minimálním vybavením — vrtačka, pilník, závitníky. Kloub ovládací

páky vyrobíme ze dvou těsnících kroužků do vodovodní baterie, tyto kroužky vhodné stažené šroubkem zajišťují pružné uložení ovládací páky a její navrácení do klidové polohy. Mikrospínače připájíme k destičkám z kuprexitu, které přišroubovujeme na nosnou desku. Maticemi na ovládací páce nastavíme vzdálenost pryžového kotouče od tlačítek mikrospínačů na několik desetin milimetru. Mikrospínač se zvláštní funkcí (odpálení) umístíme buď na nosnou desku nebo do plastové hlavice ovládací páčky.

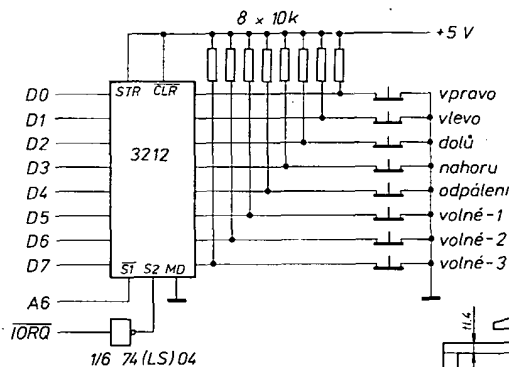


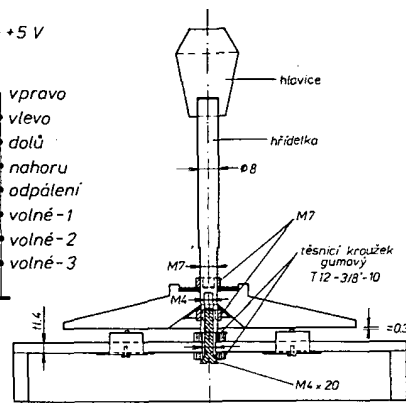
Schéma zapojení a konstrukční provedení ovládače

Zbývající tři volné bity z načítaného bajtu můžeme ponechat neošetřené nebo je rovněž můžeme vyvést na mikrospínače.

Elektrické schéma joysticku, vhodné pro připojení na ZX Spectrum, je uvedeno na dalším obrázku, svými vlastnostmi odpovídá Kempston-joysticku používanému např. ve hrách firmy Ultimate.

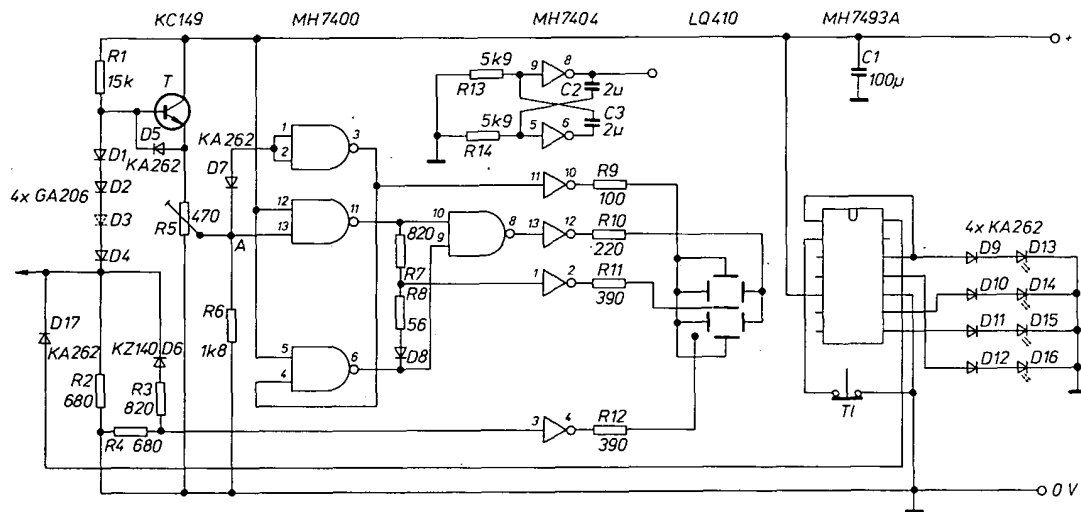
Popisovaný joystick používám skoro rok bez závad ke své plné spokojenosti. Jeho konstrukce odolává i hrubšímu zacházení některých razantnějších hráčů.

Ing. Z. Kupka



LOGICKÁ SONDA S INDIKACÍ LQ410

Pavel Pihál ml.



Obr. 1. Schéma zapojení sondy

Logickou sondu (obr. 1) je možno rozdělit na tyto funkční části:

1. Vstupní obvod tvořený tranzistorem T a diodami D1 až D6.
2. Vyhodnocování logických stavů obvodem MH7400 spolu s R7, R8 a D8.
3. Budič sedmissegmentového displeje LED s MH7404.
4. Generátor impulsů bistabilní KO z části MH7404.
5. Čítač impulsů tvořený obvodem MH7493A čítající od 0 do 15.

Vstupní obvod vyhodnocuje stavy L a H a převádí je na vhodnou úroveň pro zpracování obvody TTL. Děličem R1, D1 až D4 a R2 je nastaven vstupní obvod tak, aby na hrotu sondy byl neurčitý stav (asi 1 V). Tento dělič nastavuje současně

vhodný pracovní bod tranzistoru T. Dioda D5 chrání tranzistor proti napětovým špičkám záporné polarizace a současně pracuje jako desaturaci. Tím se zvětšuje rychlost překlápění tranzistoru. Logické úrovně se odeírají z proměnného rezistoru R5 na vstupy hradel NAND přímo nebo přes diodu D7. Rezistorem R5 se nastavuje indikace úrovně H v rozsahu 2 až 2,4 V na vstupu sondy. Úroveň L je dostavena diodami D2 až D4. Vzhledem k toleranci součástek je možno v případě potřeby D4 vypustit. Přidáním diody se úroveň L posouvá směrem od 0,8 V k 0 V. Ve stavu L (0,8 V) dodává sonda proud 250 mikroampér, ve stavu neurčito a H odeírá ze zkušebního obvodu 2 miliampéry.

Vyhodnocování logických stavů se provádí čtyřmi obvody NAND (1 ks MH7400). Úroveň L je na výstupu 3, úroveň H na výstupu 8. Pro vyhodnocení neurčitého stavu je mezi výstupy 6 a 11 zapojen dělič R7, R8 a D8. Aby byl neurčitý stav vyhodnocen, musí být na výstupu 6 a 11 úroveň H, která se odeírá mezi R7 a R8.

K indikaci stavů je použita segmentovka LQ410, která se ovládá úrovní L; z toho důvodu bylo nutno zařadit inventury mezi MH7400 a LQ410.

Z použitého obvodu s invertory MH7404 zůstaly nevyužity tři invertory. Tato skutečnost poskytla možnost rozšířit využití logické sondy o indikaci napájecího napětí IO a generátor impulsů.

Ze zbývajících dvou invertorů pouzdra MH7404 a R13, R14, C2, C3 byl sestaven astabilní multivibrátor. Výstupy jsou vyvedeny a generované impulsy lze využít při oživování zařízení, zkoušení obvodů TTL, dále jako generátor impulsů pro obvody sekvenční za předpokladu, že je na ně přiváděn hodinový kmitočet. S pomocí tohoto multivibrátoru a vlastní sondy lze hledat zkratky a přerušeni tištěných spojů apod.

Pro indikaci impulsů, které nestačí sledovat číslicovka, byl vestavěn binární čítač MH7493A, na jehož výstupech A, B, C, D jsou připojeny diody LED, které indikují počet vstupních impulsů v binární podobě.

Nastavení a uvádění do chodu

Nejprve osadíme desku s plošnými spoji (obr. 2) součástkami R1, R2, D1 až D4, D5, D7, T1 R5 a MH7400, R7, R8 a D8. Na výstupech obvodu MH7400 kontrolujeme správnost výstupních úrovní pro stavy L, H a neurčito, které přivádíme na vstup sondy. Úroveň H nastavíme R5 a úroveň L dostavíme přidáním nebo vypuštěním některé z diod D1 až D4 (nahradíme propojkou). Stav na jednotlivých výstupech jsou v tabulce.

Pokud je tato část v pořádku, pokračujeme v osazování desky obvodem MH7404, R9 až R11 a sedmissegmentovkou LQ410. Nyní by již segmentovka měla indikovat úrovně 0, 1 a pomlčkou neurčitý stav. Rozsah signalizace neurčitého stavu lze upravit změnou R7 a R8.

Dále zapojíme D6, R3, R4 a R12 a překontrolujeme indikaci desetinné tečky při napětí 4,7 až 5 V na vstupu sondy. Je-li vše v pořádku světlí log. 1 a desetinná tečka. Nejnižší prahové napětí pro desetinnou tečku případně dostavíme děličem R3, R4.

Uvádění do chodu pokračuje zapojením R13, R14, C2, C3 astabilního multivibrátoru. Jeho funkci již můžeme kontrolovat vlastní sondou.

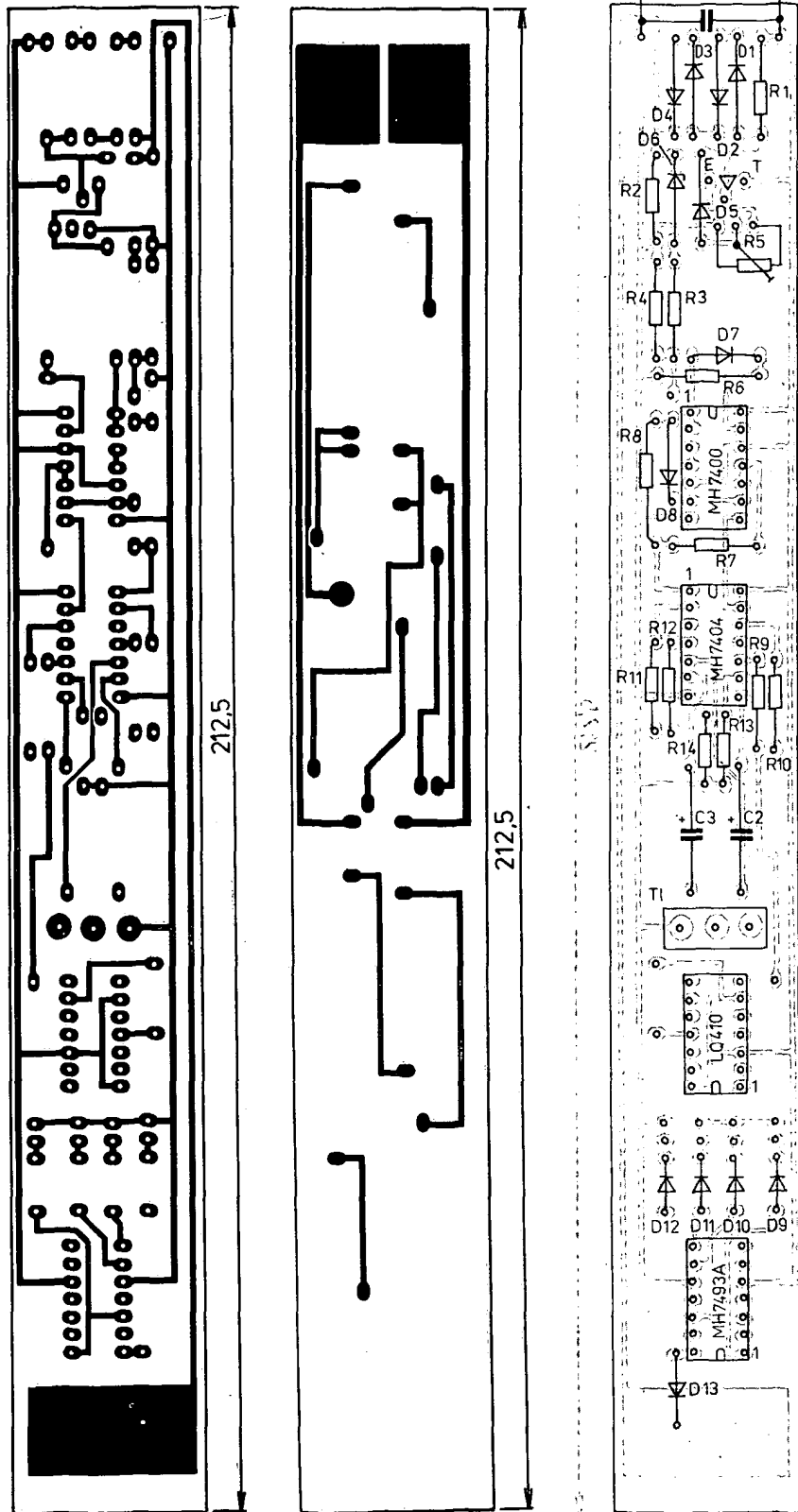
Následuje osazení obvodem MH7493A s příslušnými diodami a nulovacím tlačítkem. Na vstup sondy přivedeme opět impulsy z multivibrátoru a pokud je vše v pořádku objeví se postupně blikání diod LED. Pokud chceme snížit kmitočet multivibrátoru, zvětšíme kapacitu obou kondenzátorů např. na dvojnásobek (5 μ F).

Nakonec ještě jednou překontrolujeme nastavení úrovní L a H a rozsah stavu neurčito.

(Po zkušenostech doporučuji zapojit vstup čítače 7493A nikoli přes D17 na vstup sondy, ale přes rezistor 1,2 k Ω na spoj R9 a invertoru, a přes rezistor 680 Ω na 0 V.)

Tabulka napěťových úrovní a logických stavů

Vstup	Výstup IO	3	6	8	11	A	B
log. 0	log. stav u (V)	1	0	1	1	0	-
		2,75	0,15	3,8	3,4	0,7	1,1
	log. stav u (V)	0	1	0	1	-	1
		0,15	3,8	0,15	3,4	0,9	3,8
log. 1	log. stav (V)	0	1	1	0	1	0
		0,15	3,8	3,8	0,15	3,1	0,8



Obr. 2. Obrázce plošných spojů desky sondy U73 a rozložení součástek

Seznam součástek

Rezistory (TR 212)

R1	15 k Ω
R2, R4	680 Ω
R3, R7	820 Ω
R6	1,8 k Ω
R8	58 Ω
R9	100 Ω
R10	220 Ω
R11, R12	390 Ω
R13, R14	5,6 k Ω

Trimer (TP008)

R5 470 Ω

Kondenzátory

C1 100 μ F/12 V
C2, C3 2 μ F/35 V

Polovodiče

D1, D2, D3, D4, D8 GA 206
D5, D7, D9, D10, D11 KA 262

D12, D17

D6 KZ 140
D13, D14, D15, D16 jakékoliv LED
T KC149
IO1 MH7400
IO2 MH7404
IO3 MH7493A
Číslicovka LQ410

Ostatní součástky

T1 Mikrosopínač WN 55900

PROGRAMY ZE SOUTĚŽE MIKROPROG 85

MALÝ EDITOR ZX-81

Pavel Popiolek

(Bohumínská 46, Ostrava 2)

Popis programu

Program umožňuje HEX-ASCII editaci v paměti. Je určen hlavně pro práci se strojovými programy, ale lze ho také využít při překladu cizích textů uložených ve strojovém kódu. Velice pěkně se s ním vkládají strojové programy v hexadecimální formě do libovolné části paměti, popř. provádějí jednodušší opravy.

Program je celý ve strojovém kódu. Je možné používat ho společně s populárním programem MONITOR-2, který neobsahuje žádnou vhodnou funkci pro vkládání strojových programů.

Návod k obsluze

Po vložení programu do řádku 1 REM, ve kterém musí být 551 libovolných znaků a jeho přepsání do horní části paměti příkazem LET Q=USR 17065, se vkládá adresa editace jako argument příkazu RAND (např. RAND 16514) a pak se odstartuje vlastní program příkazem LET Q=USR 28103.

Ovládání programu:

Pohyb kursoru se uskutečňuje kursorovými tlačítky

SHIFT + 0 = SCROLL nahoru

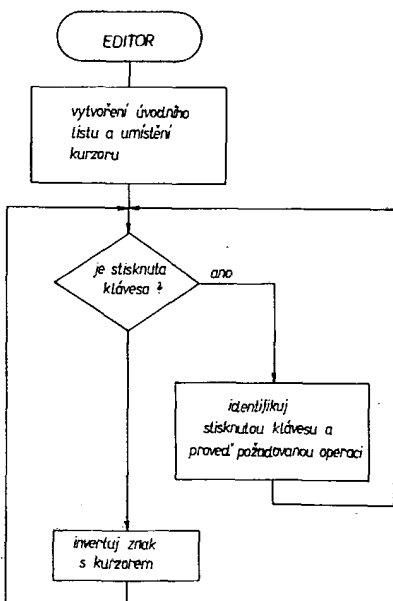
SHIFT + 9 = SCROLL dolů

SHIFT + 1 = ASCII editace

SHIFT + 2 = HEX editace

STOP = návrat do BASICu (popř. do MON-2, z kterého se editor startuje příkazem G 60C4 0 XXXX, kde XXXX je adresa, kam chceme vkládat popř. provádět editaci).

Grafické schéma programu



Výpis programu Malý editor pro ZX-81

*****EDITOR*****

```

6005 13 INC DE
6006 F5 PUSH DE
6007 C83F RL R
6008 C83F RL R
6009 C83F RL R
600A 10 ADD R,1CH
600B F1 LD (DE),A
600C F1 INC DE
600D F1 POP DE
600E C1C AND R,1CH
600F C9 LD (DE),A
6010 7C LD R,H
6011 7D CALL RC50H
6012 C0506C CRLL RC50H
6013 13 INC DE
6014 13 INC DE
6015 70606 LD R,06H
6016 13 INC DE
6017 C0506C CRLL RC50H
6018 13 INC DE
6019 23 INC HL
601A 70606 LD R,06H
601B 13 INC DE
601C 13 INC DE
601D 13 INC DE
601E 13 INC DE
601F 13 INC DE
6020 13 INC DE
6021 13 INC DE
6022 13 INC DE
6023 13 INC DE
6024 13 INC DE
6025 13 INC DE
6026 13 INC DE
6027 13 INC DE
6028 13 INC DE
6029 13 INC DE
602A 13 INC DE
602B 13 INC DE
602C 13 INC DE
602D 13 INC DE
602E 13 INC DE
602F 13 INC DE
6030 13 INC DE
6031 13 INC DE
6032 13 INC DE
6033 13 INC DE
6034 13 INC DE
6035 13 INC DE
6036 13 INC DE
6037 13 INC DE
6038 13 INC DE
6039 13 INC DE
603A 13 INC DE
603B 13 INC DE
603C 13 INC DE
603D 13 INC DE
603E 13 INC DE
603F 13 INC DE
6040 13 INC DE
6041 13 INC DE
6042 13 INC DE
6043 13 INC DE
6044 13 INC DE
6045 13 INC DE
6046 13 INC DE
6047 13 INC DE
6048 13 INC DE
6049 13 INC DE
604A 13 INC DE
604B 13 INC DE
604C 13 INC DE
604D 13 INC DE
604E 13 INC DE
604F 13 INC DE
6050 13 INC DE
6051 13 INC DE
6052 13 INC DE
6053 13 INC DE
6054 13 INC DE
6055 13 INC DE
6056 13 INC DE
6057 13 INC DE
6058 13 INC DE
6059 13 INC DE
605A 13 INC DE
605B 13 INC DE
605C 13 INC DE
605D 13 INC DE
605E 13 INC DE
605F 13 INC DE
6060 13 INC DE
6061 13 INC DE
6062 13 INC DE
6063 13 INC DE
6064 13 INC DE
6065 13 INC DE
6066 13 INC DE
6067 13 INC DE
6068 13 INC DE
6069 13 INC DE
606A 13 INC DE
606B 13 INC DE
606C 13 INC DE
606D 13 INC DE
606E 13 INC DE
606F 13 INC DE
6070 13 INC DE
6071 13 INC DE
6072 13 INC DE
6073 13 INC DE
6074 13 INC DE
6075 13 INC DE
6076 13 INC DE
6077 13 INC DE
6078 13 INC DE
6079 13 INC DE
607A 13 INC DE
607B 13 INC DE
607C 13 INC DE
607D 13 INC DE
607E 13 INC DE
607F 13 INC DE
6080 13 INC DE
6081 13 INC DE
6082 13 INC DE
6083 13 INC DE
6084 13 INC DE
6085 13 INC DE
6086 13 INC DE
6087 13 INC DE
6088 13 INC DE
6089 13 INC DE
608A 13 INC DE
608B 13 INC DE
608C 13 INC DE
608D 13 INC DE
608E 13 INC DE
608F 13 INC DE
6090 13 INC DE
6091 13 INC DE
6092 13 INC DE
6093 13 INC DE
6094 13 INC DE
6095 13 INC DE
6096 13 INC DE
6097 13 INC DE
6098 13 INC DE
6099 13 INC DE
609A 13 INC DE
609B 13 INC DE
609C 13 INC DE
609D 13 INC DE
609E 13 INC DE
609F 13 INC DE
60A0 13 INC DE
60A1 13 INC DE
60A2 13 INC DE
60A3 13 INC DE
60A4 13 INC DE
60A5 13 INC DE
60A6 13 INC DE
60A7 13 INC DE
60A8 13 INC DE
60A9 13 INC DE
60AA 13 INC DE
60AB 13 INC DE
60AC 13 INC DE
60AD 13 INC DE
60AE 13 INC DE
60AF 13 INC DE
60B0 13 INC DE
60B1 13 INC DE
60B2 13 INC DE
60B3 13 INC DE
60B4 13 INC DE
60B5 13 INC DE
60B6 13 INC DE
60B7 13 INC DE
60B8 13 INC DE
60B9 13 INC DE
60BA 13 INC DE
60BB 13 INC DE
60BC 13 INC DE
60BD 13 INC DE
60BE 13 INC DE
60BF 13 INC DE
60C0 13 INC DE
60C1 13 INC DE
60C2 13 INC DE
60C3 13 INC DE
60C4 13 INC DE
60C5 13 INC DE
60C6 13 INC DE
60C7 13 INC DE
60C8 13 INC DE
60C9 13 INC DE
60CA 13 INC DE
60CB 13 INC DE
60CC 13 INC DE
60CD 13 INC DE
60CE 13 INC DE
60CF 13 INC DE
60D0 13 INC DE
60D1 13 INC DE
60D2 13 INC DE
60D3 13 INC DE
60D4 13 INC DE
60D5 13 INC DE
60D6 13 INC DE
60D7 13 INC DE
60D8 13 INC DE
60D9 13 INC DE
60DA 13 INC DE
60DB 13 INC DE
60DC 13 INC DE
60DD 13 INC DE
60DE 13 INC DE
60DF 13 INC DE
60E0 13 INC DE
60E1 13 INC DE
60E2 13 INC DE
60E3 13 INC DE
60E4 13 INC DE
60E5 13 INC DE
60E6 13 INC DE
60E7 13 INC DE
60E8 13 INC DE
60E9 13 INC DE
60EA 13 INC DE
60EB 13 INC DE
60EC 13 INC DE
60ED 13 INC DE
60EE 13 INC DE
60EF 13 INC DE
60F0 13 INC DE
60F1 13 INC DE
60F2 13 INC DE
60F3 13 INC DE
60F4 13 INC DE
60F5 13 INC DE
60F6 13 INC DE
60F7 13 INC DE
60F8 13 INC DE
60F9 13 INC DE
60FA 13 INC DE
60FB 13 INC DE
60FC 13 INC DE
60FD 13 INC DE
60FE 13 INC DE
60FF 13 INC DE

```

```

6D1C FE18 CP 16H
6D1E 2004 JR NZ,6D24H
6D20 C0BE6C CALL 6C6EH
6D23 C9
6D24 012100 LD BC,0021H
6D27 EB EX DE,HL
6D28 09 ADD HL,BC
6D29 EB EX DE,HL
6D2A 22C INC L
6D2B 7B40 XOR R,(407BH),HL
6D2F C9 RET
6D30 13 INC DE
6D31 13 INC DE
6D32 FE00 POP 00H
6D33 09 AND R,00H
6D34 13 INC DE
6D35 13 INC DE
6D36 13 INC DE
6D37 13 INC DE
6D38 061C LD R,061CH
6D39 07 RL R
6D3A 07 RL R
6D3B 07 RL R
6D3C 07 RL R
6D3D 07 RL R
6D3E 47 LD B,A
6D3F 13 INC DE
6D40 13 INC DE
6D41 D61C LD R,061CH
6D42 09 ADD R,B
6D43 ED4B7B40 LD BC,(407BH)
6D44 C5 PUSH BC
6D45 09 AND R,BC
6D46 09 AND R,BC
6D47 09 AND R,BC
6D48 09 AND R,BC
6D49 09 AND R,BC
6D4A 09 AND R,BC
6D4B 09 AND R,BC
6D4C 09 AND R,BC
6D4D 09 AND R,BC
6D4E 09 AND R,BC
6D4F 09 AND R,BC
6D50 09 AND R,BC
6D51 09 AND R,BC
6D52 09 AND R,BC
6D53 09 AND R,BC
6D54 09 AND R,BC
6D55 09 AND R,BC
6D56 09 AND R,BC
6D57 09 AND R,BC
6D58 09 AND R,BC
6D59 09 AND R,BC
6D5A 09 AND R,BC
6D5B 09 AND R,BC
6D5C 09 AND R,BC
6D5D 09 AND R,BC
6D5E 09 AND R,BC
6D5F 09 AND R,BC
6D60 09 AND R,BC
6D61 09 AND R,BC
6D62 09 AND R,BC
6D63 09 AND R,BC
6D64 09 AND R,BC
6D65 09 AND R,BC
6D66 09 AND R,BC
6D67 09 AND R,BC
6D68 09 AND R,BC
6D69 09 AND R,BC
6D6A 09 AND R,BC
6D6B 09 AND R,BC
6D6C 09 AND R,BC
6D6D 09 AND R,BC
6D6E 09 AND R,BC
6D6F 09 AND R,BC
6D70 09 AND R,BC
6D71 09 AND R,BC
6D72 09 AND R,BC
6D73 09 AND R,BC
6D74 09 AND R,BC
6D75 09 AND R,BC
6D76 09 AND R,BC
6D77 09 AND R,BC
6D78 09 AND R,BC
6D79 09 AND R,BC
6D7A 09 AND R,BC
6D7B 09 AND R,BC
6D7C 09 AND R,BC
6D7D 09 AND R,BC
6D7E 09 AND R,BC
6D7F 09 AND R,BC
6D80 09 AND R,BC
6D81 09 AND R,BC
6D82 09 AND R,BC
6D83 09 AND R,BC
6D84 09 AND R,BC
6D85 09 AND R,BC
6D86 09 AND R,BC
6D87 09 AND R,BC
6D88 09 AND R,BC
6D89 09 AND R,BC
6D8A 09 AND R,BC
6D8B 09 AND R,BC
6D8C 09 AND R,BC
6D8D 09 AND R,BC
6D8E 09 AND R,BC
6D8F 09 AND R,BC
6D90 09 AND R,BC
6D91 09 AND R,BC
6D92 09 AND R,BC
6D93 09 AND R,BC
6D94 09 AND R,BC
6D95 09 AND R,BC
6D96 09 AND R,BC
6D97 09 AND R,BC
6D98 09 AND R,BC
6D99 09 AND R,BC
6D9A 09 AND R,BC
6D9B 09 AND R,BC
6D9C 09 AND R,BC
6D9D 09 AND R,BC
6D9E 09 AND R,BC
6D9F 09 AND R,BC
6DA0 09 AND R,BC
6DA1 09 AND R,BC
6DA2 09 AND R,BC
6DA3 09 AND R,BC
6DA4 09 AND R,BC
6DA5 09 AND R,BC
6DA6 09 AND R,BC
6DA7 09 AND R,BC
6DA8 09 AND R,BC
6DA9 09 AND R,BC
6DAA 09 AND R,BC
6DAB 09 AND R,BC
6DAC 09 AND R,BC
6DAD 09 AND R,BC
6DAE 09 AND R,BC
6DAF 09 AND R,BC
6DB0 09 AND R,BC
6DB1 09 AND R,BC
6DB2 09 AND R,BC
6DB3 09 AND R,BC
6DB4 09 AND R,BC
6DB5 09 AND R,BC
6DB6 09 AND R,BC
6DB7 09 AND R,BC
6DB8 09 AND R,BC
6DB9 09 AND R,BC
6DBA 09 AND R,BC
6DBB 09 AND R,BC
6DBC 09 AND R,BC
6DBD 09 AND R,BC
6DBE 09 AND R,BC
6DBF 09 AND R,BC
6DC0 09 AND R,BC
6DC1 09 AND R,BC
6DC2 09 AND R,BC
6DC3 09 AND R,BC
6DC4 09 AND R,BC
6DC5 09 AND R,BC
6DC6 09 AND R,BC
6DC7 09 AND R,BC
6DC8 09 AND R,BC
6DC9 09 AND R,BC
6DCA 09 AND R,BC
6DCB 09 AND R,BC
6DCC 09 AND R,BC
6DCD 09 AND R,BC
6DCE 09 AND R,BC
6DCF 09 AND R,BC
6DD0 09 AND R,BC
6DD1 09 AND R,BC
6DD2 09 AND R,BC
6DD3 09 AND R,BC
6DD4 09 AND R,BC
6DD5 09 AND R,BC
6DD6 09 AND R,BC
6DD7 09 AND R,BC
6DD8 09 AND R,BC
6DD9 09 AND R,BC
6DDA 09 AND R,BC
6DDB 09 AND R,BC
6DDC 09 AND R,BC
6DDD 09 AND R,BC
6DDE 09 AND R,BC
6DDE 13 INC DE

```

```

60EF CD306D CALL 6D30H
60FF FE72 CLR 72H
60FF 2007 DEC NZ,6DFDH
60FF 1A LDC R,F
60FF FE00 LDC R,(DE)
60FF CC9C6D CALL 23,6D9CH
60FF FE73 CLR 73H
60FF CD986D CALL HL,6D90H
60FF CD986D CALL HL,6D90H
60FF CDE46C CALL 6CE4H
60FF C3D96D JPC 6DD9H
-----
6E0B 210101 LD HL,0101H
6E0E 227840 LD (4078H),HL
6E11 2A0C40 LD HL,(400CH)
6E14 011A00 LD BC,001AH
6E17 09 ADD HL,BC
6E18 EB EXX HL
6E19 CDE46C CALL 6CE4H
6E1A FE00 LD R,00H
6E1E FA406E JPC M,6E40H
6E21 FE40 CLR 40H
6E23 FE2406E JPC P,6E40H
6E24 ED4B7840 LD (4078H),HL
6E25 2A3240 LD HL,(4052H)
6E28 05 PUSH DE
6E29 1600 LD DE,00H
6E30 58 LD E,0
6E31 19 ADD HL,E
6E32 110600 LD HL,(0006H)
6E35 0D DEC DE
6E36 2603 LD HL,6E36H
6E38 19 ADD HL,DE
6E39 18FA JR 6E35H
-----
6E3B 2B DEC HL
6E3C 77 LD HL,(HL),A
6E3D 01 POP DE
6E3E 1804 JR 6E44H
-----
6E40 FE73 CLR 73H
6E42 2018 LD HL,0
6E44 2A7B40 LD HL,(407BH)
6E47 13 INC DE
6E48 24 INC HL
6E49 7C LD R,H
-----
6E4A FEE07 CLR NZ,7H
6E4B 00009 CLR NZ,00H
6E4C 00009 CLR NZ,00H
6E4D 011B00 LD BC,001BH
6E4E 0D706D CALL 6D70H
6E4F 227840 LD (4078H),HL
6E50 C00896D CLR 89H
6E51 C00896D CLR 89H
6E52 C00896D CLR 89H
6E53 C00896D CLR 89H
6E54 C00896D CLR 89H
6E55 C00896D CLR 89H
6E56 C00896D CLR 89H
6E57 C00896D CLR 89H
6E58 C00896D CLR 89H
6E59 C00896D CLR 89H
6E5A C00896D CLR 89H
6E5B C00896D CLR 89H
6E5C C00896D CLR 89H
6E5D C00896D CLR 89H
6E5E C00896D CLR 89H
6E5F C00896D CLR 89H
6E60 C00896D CLR 89H
6E61 C00896D CLR 89H
6E62 C00896D CLR 89H
6E63 C00896D CLR 89H
6E64 C00896D CLR 89H
6E65 C00896D CLR 89H
6E66 C00896D CLR 89H
6E67 C00896D CLR 89H
6E68 C00896D CLR 89H
6E69 C00896D CLR 89H
6E6A C00896D CLR 89H
6E6B C00896D CLR 89H
6E6C C00896D CLR 89H
6E6D C00896D CLR 89H
6E6E C00896D CLR 89H
6E6F C00896D CLR 89H
6E70 C00896D CLR 89H
6E71 C00896D CLR 89H
6E72 C00896D CLR 89H
6E73 C00896D CLR 89H
6E74 C00896D CLR 89H
-----
6E6A FEE07 CLR NZ,7H
6E6B 00009 CLR NZ,00H
6E6C 011B00 LD BC,001BH
6E6D 0D706D CALL 6D70H
6E6E 227840 LD (4078H),HL
6E6F C00896D CLR 89H
6E70 C00896D CLR 89H
6E71 C00896D CLR 89H
6E72 C00896D CLR 89H
6E73 C00896D CLR 89H
6E74 C00896D CLR 89H
-----
*****EDITOR*****
4088 13 CLR NZ,7H
4089 00009 CLR NZ,00H
408A 011B00 LD BC,001BH
408B 0D706D CALL 6D70H
408C 227840 LD (4078H),HL
408D C00896D CLR 89H
408E C00896D CLR 89H
408F C00896D CLR 89H
4090 C00896D CLR 89H
4091 C00896D CLR 89H
4092 C00896D CLR 89H
4093 C00896D CLR 89H
4094 C00896D CLR 89H
4095 C00896D CLR 89H
4096 C00896D CLR 89H
4097 C00896D CLR 89H
4098 C00896D CLR 89H
4099 C00896D CLR 89H
409A C00896D CLR 89H
409B C00896D CLR 89H
409C C00896D CLR 89H
409D C00896D CLR 89H
409E C00896D CLR 89H
409F C00896D CLR 89H
40A0 C00896D CLR 89H
40A1 C00896D CLR 89H
40A2 C00896D CLR 89H
40A3 C00896D CLR 89H
40A4 C00896D CLR 89H
40A5 C00896D CLR 89H
40A6 C00896D CLR 89H
40A7 C00896D CLR 89H
40A8 C00896D CLR 89H
40A9 C00896D CLR 89H
40AA C00896D CLR 89H
40AB C00896D CLR 89H
40AC C00896D CLR 89H
40AD C00896D CLR 89H
40AE C00896D CLR 89H
40AF C00896D CLR 89H
40B0 C00896D CLR 89H
40B1 C00896D CLR 89H
40B2 C00896D CLR 89H
40B3 C00896D CLR 89H
40B4 C00896D CLR 89H
40B5 C00896D CLR 89H
40B6 C00896D CLR 89H
40B7 C00896D CLR 89H
40B8 C00896D CLR 89H
40B9 C00896D CLR 89H
40BA C00896D CLR 89H
40BB C00896D CLR 89H
40BC C00896D CLR 89H
40BD C00896D CLR 89H
40BE C00896D CLR 89H
40BF C00896D CLR 89H
40C0 C00896D CLR 89H
40C1 C00896D CLR 89H
40C2 C00896D CLR 89H
40C3 C00896D CLR 89H
40C4 C00896D CLR 89H
40C5 C00896D CLR 89H
40C6 C00896D CLR 89H
40C7 C00896D CLR 89H
40C8 C00896D CLR 89H
40C9 C00896D CLR 89H
40CA C00896D CLR 89H
40CB C00896D CLR 89H
40CC C00896D CLR 89H
40CD C00896D CLR 89H
40CE C00896D CLR 89H
40CF C00896D CLR 89H
40D0 C00896D CLR 89H
40D1 C00896D CLR 89H
40D2 C00896D CLR 89H
40D3 C00896D CLR 89H
40D4 C00896D CLR 89H
40D5 C00896D CLR 89H
40D6 C00896D CLR 89H
40D7 C00896D CLR 89H
40D8 C00896D CLR 89H
40D9 C00896D CLR 89H
40DA C00896D CLR 89H
40DB C00896D CLR 89H
40DC C00896D CLR 89H
40DD C00896D CLR 89H
40DE C00896D CLR 89H
40DF C00896D CLR 89H
40E0 C00896D CLR 89H
40E1 C00896D CLR 89H
40E2 C00896D CLR 89H
40E3 C00896D CLR 89H
40E4 C00896D CLR 89H
40E5 C00896D CLR 89H
40E6 C00896D CLR 89H
40E7 C00896D CLR 89H
40E8 C00896D CLR 89H
40E9 C00896D CLR 89H
40EA C00896D CLR 89H
40EB C00896D CLR 89H
40EC C00896D CLR 89H
40ED C00896D CLR 89H
40EE C00896D CLR 89H
40EF C00896D CLR 89H
40F0 C00896D CLR 89H
40F1 C00896D CLR 89H
40F2 C00896D CLR 89H
40F3 C00896D CLR 89H
40F4 C00896D CLR 89H
40F5 C00896D CLR 89H
40F6 C00896D CLR 89H
40F7 C00896D CLR 89H
40F8 C00896D CLR 89H
40F9 C00896D CLR 89H
40FA C00896D CLR 89H
40FB C00896D CLR 89H
40FC C00896D CLR 89H
40FD C00896D CLR 89H
40FE C00896D CLR 89H
40FF C00896D CLR 89H
-----

```

PROGRAMY ZE SOUTĚŽE MIKROPROG 85

Vzorové řešení finálové úlohy „Neortodoxní šachový problém“ (RNDr. ing. Ivan Lexa, CSc.)

```

1 SOUTĚŽ MIKROPROG 85
2 NEORTODOXNÍ ŠACHOVÝ PROBLÉM
3 VZOROVÉ ŘEŠENÍ
4 (JUD. SLOUSVÍČEK, LEXA, ŘÍJEN 1985)
5
6 -----
7
8
9
10
11
12
13
14
15
16
17
18
19
20
21
22
23
24
25
26
27
28
29
30
31
32
33
34
35
36
37
38
39
40
41
42
43
44
45
46
47
48
49
50
51
52
53
54
55
56
57
58
59
60
61
62
63
64
65
66
67
68
69
70
71
72
73
74
75
76
77
78
79
80
81
82
83
84
85
86
87
88
89
90
91
92
93
94
95
96
97
98
99
100
101
102
103
104
105
106
107
108
109
110
111
112
113
114
115
116
117
118
119
120
121
122
123
124
125
126
127
128
129
130
131
132
133
134
135
136
137
138
139
140
141
142
143
144
145
146
147
148
149
150
151
152
153
154
155
156
157
158
159
160
161
162
163
164
165
166
167
168
169
170
171
172
173
174
175
176
177
178
179
180
181
182
183
184
185
186
187
188
189
190
191
192
193
194
195
196
197
198
199
200
201
202
203
204
205
206
207
208
209
210
211
212
213
214
215
216
217
218
219
220
221
222
223
224
225
226
227
228
229
230
231
232
233
234
235
236
237
238
239
240
241
242
243
244
245
246
247
248
249
250
251
252
253
254
255
256
257
258
259
260
261
262
263
264
265
266
267
268
269
270
271
272
273
274
275
276
277
278
279
280
281
282
283
284
285
286
287
288
289
290
291
292
293
294
295
296
297
298
299
300
301
302
303
304
305
306
307
308
309
310
311
312
313
314
315
316
317
318
319
320
321
322
323
324
325
326
327
328
329
330
331
332
333
334
335
336
337
338
339
340
341
342
343
344
345
346
347
348
349
350
351
352
353
354
355
356
357
358
359
360
361
362
363
364
365
366
367
368
369
370
371
372
373
374
375
376
377
378
379
380
381
382
383
384
385
386
387
388
389
390
391
392
393
394
395
396
397
398
399
400
401
402
403
404
405
406
407
408
409
410
411
412
413
414
415
416
417
418
419
420
421
422
423
424
425
426
427
428
429
430
431
432
433
434
435
436
437
438
439
440
441
442
443
444
445
446
447
448
449
450
451
452
453
454
455
456
457
458
459
460
461
462
463
464
465
466
467
468
469
470
471
472
473
474
475
476
477
478
479
480
481
482
483
484
485
486
487
488
489
490
491
492
493
494
495
496
497
498
499
500
501
502
503
504
505
506
507
508
509
510
511
512
513
514
515
516
517
518
519
520
521
522
523
524
525
526
527
528
529
530
531
532
533
534
535
536
537
538
539
540
541
542
543
544
545
546
547
548
549
550
551
552
553
554
555
556
557
558
559
560
561
562
563
564
565
566
567
568
569
570
571
572
573
574
575
576
577
578
579
580
581
582
583
584
585
586
587
588
589
590
591
592
593
594
595
596
597
598
599
600
601
602
603
604
605
606
607
608
609
610
611
612
613
614
615
616
617
618
619
620
621
622
623
624
625
626
627
628
629
630
631
632
633
634
635
636
637
638
639
640
641
642
643
644
645
646
647
648
649
650
651
652
653
654
655
656
657
658
659
660
661
662
663
664
665
666
667
668
669
670
671
672
673
674
675
676
677
678
679
680
681
682
683
684
685
686
687
688
689
690
691
692
693
694
695
696
697
698
699
700
701
702
703
704
705
706
707
708
709
710
711
712
713
714
715
716
717
718
719
720
721
722
723
724
725
726
727
728
729
730
731
732
733
734
735
736
737
738
739
740
741
742
743
744
745
746
747
748
749
750
751
752
753
754
755
756
757
758
759
760
761
762
763
764
765
766
767
768
769
770
771
772
773
774
775
776
777
778
779
780
781
782
783
784
785
786
787
788
789
790
791
792
793
794
795
796
797
798
799
800
801
802
803
804
805
806
807
808
809
810
811
812
813
814
815
816
817
818
819
820
821
822
823
824
825
826
827
828
829
830
831
832
833
834
835
836
837
838
839
840
841
842
843
844
845
846
847
848
849
850
851
852
853
854
855
856
857
858
859
860
861
862
863
864
865
866
867
868
869
870
871
872
873
874
875
876
877
878
879
880
881
882
883
884
885
886
887
888
889
890
891
892
893
894
895
896
897
898
899
900
901
902
903
904
905
906
907
908
909
910
911
912
913
914
915
916
917
918
919
920
921
922
923
924
925
926
927
928
929
930
931
932
933
934
935
936
937
938
939
940
941
942
943
944
945
946
947
948
949
950
951
952
953
954
955
956
957
958
959
960
961
962
963
964
965
966
967
968
969
970
971
972
973
974
975
976
977
978
979
980
981
982
983
984
985
986
987
988
989
990
991
992
993
994
995
996
997
998
999
1000

```

MIKROS (CP/M 2.2)

Ing. Josef Bedníček

(Pokračování)

Alokační vektor disku si MIKROS vytváří pro každý disk při prvním přístupu na něj. Disk, který má již vytvořen alokační vektor, se nazývá aktivní (byl již aktivován). Ty disky, které dosud aktivovány nebyly nazýváme jako neaktivní. BDOS si udržuje v paměti seznam stavu disků, kde každému z 16-ti disků odpovídá jeden bit 16-ti bitového slova. Má-li bit hodnotu 1, pak je disk, kterému bit odpovídá, aktivní. V opačném případě má odpovídající bit hodnotu 0. Popsané 16-ti bitové slovo nazýváme vektor aktivních disků.

Doposud jsme tedy zavedli pojmy:

- záznam,
- alokační blok,
- alokační vektor,
- vektor aktivních disků,
- aktivní a neaktivní disk.

Již v předchozím textu jsme zavedli pojem vybraný disk. S těmito pojmy začneme popisovat řídicí blok souboru (FCB).

Je to datová struktura dlouhá 36 bajtů, s jejíž pomocí musíme popsat každý soubor, se kterým budeme pracovat.

D	J1	J2	J3	J4	J5	J6	J7	J8	T1	T2	T3	EX	S1	S2	RC
0	1	2	3	4	5	6	7	8	9	10	11	12	13	14	15

A0	A1	A2	A15
16	17	18	31

CR	R0	R1	R2
32	33	34	35

Nyní si postupně popíšeme význam jednotlivých položek FCB:

D kód disku, na kterém bude prováděna operace
0h vybraný disk
1h disk A:
2h disk B:

0Fh disk 0:
10h disk P:

J1-J8 jméno souboru v kódu ASCII. Jestliže je kratší než povolených 8 znaků je zprava doplněno mezery (20h).

T1-T3 typ souboru rovněž v kódu ASCII. Pro doplnění platí totéž, co pro jméno souboru.

Protože kód ASCII využívá pouze 7 bitů, máme k dispozici ještě paritní (nejvýznamnější) bit. Jestliže je tento bit nastaven u T1, soubor je chápán jako chráněný proti zápisu. MIKROS jej nedovolí modifikovat ani vymazat. Nastavený paritní bit u T2 označuje soubor, který je „neviditelný“, což znamená, že při výpisu adresáře pomocí DIR se takový soubor nevypíše. Paritní bit u T3 není využit. Označuje pořadové číslo části souboru při uložení na disku. K této položce FCB se ještě vrátíme.

S1-S2 jsou dva rezervované bajty pro práci operačního systému.

RC udává počet záznamů, které obsahuje daná část (EX) souboru. K této položce FCB bude nutné se ještě vrátit.

A0 až A15 udávají čísla alokačních bloků, ve kterých je daná část souboru (EX) uložena. Tato čísla doplňuje operační systém a uživateli není dovoleno do nich zasahovat.

CR číslo záznamu v rámci dané části souboru (EX), se kterým se bude provádět operace

R0 až R2 v těchto třech bajtech je uloženo absolutní číslo záznamu od počátku souboru. Číslo udává záznam, se kterým se bude provádět operace. R0 obsahuje nejméně významný bajt čísla, R2 nejvýznamnější.

Pomocí řídicího bloku souboru (FCB) musí být popsán každý soubor, se kterým chceme pracovat.

FCB je ve velmi úzké souvislosti s adresářem diskety. Adresář je uložen na disketě a jeho velikost závisí na implementaci operačního systému. V našem případě budeme uvažovat adresář dimenzovaný na 64 položek. Na disketě je uložen v alokačních blocích s čísly 0 a 1.

Adresářová položka je dlouhá 32 bajtů a její struktura je prakticky shodná s prvními 32 bajty FCB. Rozdílný význam má jen první bajt, který jsme v definici FCB označili jako D. V adresářové položce tento bajt označuje obsazenost dané položky. Jestliže jeho hodnota je E5h, znamená to, že položka je volná. Každá jiná hodnota označuje obsazenou položku.

Z informací doposud uvedených se dá vypočítat, že jednou adresářovou položkou můžeme popsat soubor o délce maximálně 16 kB (16 alokačních bloků s délkou 1 kB). Jestliže tedy vytváříme soubor delší, musíme zavést i další adresářovou položku. Ta bude obsahovat naprosto stejné jméno souboru, ale bude se lišit položkou EX, která bude o jednotku větší. Takovýmto způsobem můžeme soubor rozšiřovat dále. Při vhodné implementaci MIKROSu může být soubor dlouhý maximálně 8 MB.

Již bylo řečeno, že nejmenší jednotka kapacity disku, která může být souboru přidělena, je alokační blok. Nejmenší jednotka, kterou lze ze souboru číst nebo zapisovat, je jeden záznam s délkou 128 bajtů. Informaci o počtu zapsaných záznamů nám v adresářové položce (i v FCB) poskytuje bajt, který jsme pojmenovali RC. Uvedme si jednoduchý příklad:

Na disk zapíšeme soubor o délce jednoho záznamu. Tento soubor nám na disku zabírá jeden kB, protože dostal přidělen jeden alokační blok. Když k tomuto souboru připojíme další záznam, zabírá na disku stále jen jeden alokační blok. Teprve při zapisování devátého záznamu bude BDOS nucen mu přidělit další alokační blok.

Zdá se, že tento způsob přidělování není nijak efektivní a může vést k poměrně malému využití kapacity disku. Důvodem pro volbu tohoto způsobu přidělování diskové kapacity byla snaha o maximální urychlení diskových operací. Při operaci čtení sektoru totiž nejdelší čas zabere tento sektor na disku nalézt. Čas nutný pro nalezení je mnohokrát delší než čas nutný pro samotné přečtení sektoru. Při rozdělení disku na alokační bloky je zabezpečeno to, že alespoň počet sektorů, které tvoří alokační blok, je z hlediska polohy pohromadě. Tím je k přečtení alokačního bloku zapotřebí podstatně méně času, než kdyby jednotlivé záznamy byly na disk ukládány pouze podle okamžité situace. Postupem času by totiž taková strategie způsobila prakticky náhodné „rozstříhání“ záznamů po disku.

BDOS optimalizuje i přidělování alokačních bloků. Snaží se vždy přidělit takový, aby při přechodu do něj byl přesun snímávací hlavičky disku co nejmenší.

5. Jádro operačního systému

Jádro operačního systému (BDOS) zabezpečuje v MIKROSu činnosti, které souvisejí se vstupem a výstupem na přídatná zařízení. Nejobsáhlejší část BDOSu tvoří správa diskových souborů. Všechny služby poskytuje BDOS ve formě podprogramů, které jsou přístupné uživatelským programům. S ohledem na kompatibilitu verzí MIKROSu, vytvářených pro různé velikosti paměti, je způsob volání jednotlivých služeb BDOSu univerzální. Na adrese 5h je vždy umístěn skok na začátek BDOSu. Jednotlivé služby operačního systému voláme tak, že do registru C nastavíme číslo služby a pomocí instrukce CALL voláme adresu 5h. Pro přenos parametrů jsou v MIKROSu zavedeny následující konvence. Parametr, který je nutný pro činnost volané služby, předáváme v registru E. To platí v případě, že je jednobajtový. Jestliže je dvojbajtový, pak ve dvojici registrů DE.

Jednobajtové údaje, které nám vrací operační systém po provedení služby, se předávají v registru A; dvojbajtové ve dvojici registrů HL. Obecně zároveň platí, že při návratu ze služby mají registry B, H a A, L stejnou hodnotu.

Jako příklad volání služby si uveďme část programu, která vypíše znak * na zařízení CON:

```
MVI E, "*" ;ZNAK, KTERÝ CHCEME VYPSAT
MVI C, 2 ;ČÍSLO SLUŽBY, KTERÁ TO UDĚLÁ
CALL 5 ;VOLÁNÍ SLUŽBY BDOS
```

Jak již bylo několikrát zdůrazněno, BDOS je část MIKROSu, která je naprosto nezávislá na technických prostředcích mikropočítače. K činnostem, které vyžadují návaznost na hardware, používá podprogramy z modulu BIOS.

V dalším textu zkusíme jednotlivé služby, které BDOS poskytuje, vyjmenovat a jestliže to bude nutné, poskytneme k nim bližší informace. Celkově je těchto služeb 39.

Služba 0 – Reset systému

Služba provádí WBOOT a její vykonání je rovnocenné s provedením instrukce JMP 0 nebo RST 0. Služba zachovává nastavený vybraný disk.

Služba 1 – Vstup znaku ze zařízení CON:

Výstupem služby je kód znaku přečteného ze zařízení CON. Tato služba na zadání znaku čeká a jestliže je znak zobrazitelný, vypíše jej na konzolu.

Služba 2 – Výstup znaku na zařízení CON:

Vstupním parametrem služby je kód znaku, který má být vypsan. Služba se používá nejčastěji k výpisu znaků z množiny ASCII, ale je možné ji použít i pro výpis znaku, který do této množiny nepatří.

Služba 3 – Vstup znaku ze zařízení RDR:

Jako výstup služba odevzdává kód znaku přečteného ze zařízení RDR: Služba čeká do doby, než je zařízení RDR: schopno dodat znak a pak jej přečte.

Služba 4 – Výstup znaku na zařízení PUN:

Služba zabezpečí výstup jednoho znaku na zařízení PUN.

Služba 5 – Výstup znaku na zařízení LST:

Pro službu platí zcela stejná specifikace jako pro službu č. 4, samozřejmě s výjimkou clového zařízení.

Služba 6 – Přímý vstup/výstup na zařízení CON:

Vstupní parametr služby může mít následující hodnoty:

FFh – pro vstup znaku

jinou hodnotu – pro výstup znaku

Jestliže vstupní parametr pro službu byl FFh, služba zjišťuje, zda na zařízení CON: je připraven znak. Když není, vrací hodnotu 0. Když znak připraven byl, pak vrátí jeho hodnotu. Vstupující znak nezobrazuje a jestliže není připraven, nečeká na něj.

Když je vstupní parametr jiný než FFh, služba jej považuje za hodnotu znaku, který má být na zařízení CON: vypsan.

Služba 7 – Zjistí hodnotu I/O bajtu

I/O bajt je v operačním systému MIKROS umístěn na adrese 3. Jeho možností však MIKROS (resp. modul BIOS) nevyužívá. Proto si jej popíšeme v té podobě, jak je definován v operačním systému CP/M. Jeho struktura je znázorněna na následujícím obrázku:

LST:	PUN:	RDR:	CON:
------	------	------	------

7 6 5 4 3 2 1 0

Je vidět, že každé ze čtyř logických zařízení operačního systému má v I/O bajtu vyhrazeny dva bity. Hodnota této dvojice bitů určuje přiřazení mezi logickým a fyzickým zařízením. Jak již bylo dříve uvedeno, každému logickému je možno přiřadit čtyři zařízení fyzická.

Realizace takového přiřazení zcela spadá do kompetence modulu BIOS, který se na základě hodnoty I/O bajtu rozhodne, na které periferní zařízení se při vstupně-výstupním požadavku obrátí. Jinými slovy jsme tedy řešili, že zabezpečit implementaci I/O bajtu v MIKROSu znamená pouze upravit stávající modul BIOS.

Služba 8 – Nastav I/O bajt

Služba zabezpečí uložení požadované hodnoty na adresu 3, kde je I/O bajt umístěn.

Služba 9 – Vyplí řetězec znaků na zařízení CON:

Služba vyplíše na zařízení CON: řetězec znaků začínající od určené adresy. Řetězec musí být ukončen znakem $\$$ s hodnotou 24h.

Služba 10 – Čti řetězec znaků ze zařízení CON:

Služba se využívá pro načítání celého řetězce znaků ze zařízení CON: . Její použití má

výhodu v tom, že řetězec, který zapisujeme z klávesnice, můžeme při případném překlepu opravit s využitím editačních schopností MIKROSu. Všechny znaky se zároveň na zařízení CON: i zobrazují.

Buffer, do kterého se znaky ukládají, předpokládá následovně uspořádání:

M	S	D1	D2	D3	Dn
---	---	----	----	----	----

Bajt, označený jako M, musí ještě před použitím služby obsahovat hodnotu n, která udává maximální počet znaků, které lze přečíst.

Bajt S nastavuje služba a po návratu udává, kolik znaků bylo skutečně přečteno a uloženo do bufferu.

V dalších bajtech, označených jako D1...Dn, jsou postupně uloženy načtené znaky.

Buffer tedy musí být alespoň o dva bajty delší než je maximální délka řetězce, který chceme načíst.

Služba 11 – Zjistí status konzoly

Jestliže je na zařízení CON: připraven znak, návratová hodnota je 1. Jinak má návratový parametr hodnotu 0.

Služba 12 – Zjistí číslo verze MIKROSu

Služba je implementována s ohledem na možný další vývoj MIKROSu a s ohledem na kompatibilitu s CP/M. Díky této službě mohou programy zjistit pod jakou verzí operačního systému pracují a případně se tak vyhnout volání služeb, které dotyčná verze nemá implementovány.

Služba 13 – Reset diskového systému

Použitím služby dosáhneme to, že všechny disky jsou označeny jako neaktivní, s výjimkou disku A:, který je určen jako vybraný. Zóna pro diskové operace (tzv. DMA) se nastaví na implicitní hodnotu 80h. Při provádění resetu diskového systému nedochází k zavěšení operačního systému ani jeho částí.

Služba 14 – Vyber disk

Vstupním parametrem pro tuto službu je číslo disku, který chceme nadále používat jako implicitní pro všechny diskové operace. Jestliže chceme vybrat disk A:, hodnota vstupního parametru bude 0. Pro disk P: to bude 15. Disk, který jsme takto vybrali, bude vybraný až do následujícího použití této služby, nebo do resetu diskového systému (služba č. 13).

Služba 15 – Otevři soubor

Vstupním parametrem pro službu je adresa FCB souboru, který chceme otevřít. Otevření souboru je ve velké většině to první, co musíme při práci se souborem provést. Prostřednictvím otevření označujeme operačnímu systému soubor, se kterým hodláme pracovat. Operační systém si ověří, zda takovýto soubor opravdu existuje a v kladném případě si z adresáře disku převede do paměti informace o jeho délce, uložení atd. Když si tyto obecné činnosti zkonkretizujeme, pak otevření souboru má za následek doplnění FCB o počet záznamů, čísla alokačních bloků, které jsou souboru přiděle-

ny a počítadlo záznamů. Před použitím služby musí být v FCB vyplněno číslo disku, jméno a typ souboru. Jestliže otevřený soubor nebyl na disku nalezen, vstupní parametr služby má hodnotu FFh. V jiném případě má hodnotu 0 až 3 podle toho, kde se v adresářovém sektoru nachází položka popisující otvíraný soubor.

Služba 16 – Zavři soubor

Tato služba se používá k ukončení práce se souborem a způsobí uložení aktualizované položky adresáře na disk. Z popisu činnosti služby je zřejmé, že zavírat soubor má význam pouze v tom případě, že soubor byl aktualizován. V případě, že jsme z něj pouze četli údaje, zavírat jej nemusíme. Kdybychom však soubor nezavřeli po jeho rozšíření, pak by námi provedené úpravy byly ztraceny. Námi zapsaná data by sice „někde“ na disku existovala, ale informací o tom, kde, bychom v adresáři nenašli. Výstupem služby při neúspěšném zavření je hodnota FFh. Jinak služba vrací hodnotu 0 až 3, podobně jako při otvírání souboru.

Služba 17 – Hledej první odpovídající položku v adresáři

Vstupním parametrem pro službu je adresa FCB, obsahující vyplněných prvních 12 pozic. Používá se k nalezení určené adresářové položky a jejímu zpřístupnění. Služba prohledává adresář od jeho začátku až dokud nenalezne požadovanou položku nebo konec adresáře. Když je položka nalezena, služba vrací pořadové číslo položky (0 až 3) v adresářovém sektoru, který zároveň umístí od aktuální adresy DMA. Jestliže položka nalezena není, návratový parametr má hodnotu FFh. Možnosti využití této služby výrazně zvyšuje tzv. nejednoznačný odkaz na soubor. Podrobně si tento způsob odkazu na soubory vysvětlit nebudeme, stačí snad jen tolik, že máme možnost nahradit konkrétní znak nebo skupinu znaků znakem obecným. Dosáhneme tím jednoduchého odkazu na celou skupinu souborů (např. všechny soubory typu COM).

Služba 18 – Hledej další odpovídající položku v adresáři

Služba má velmi podobné chování i činnost jako služba 17. Rozdíl je v tom, že služba 18 hledá v adresáři ne od začátku, ale od okamžité pozice, která je nastavena předchozím použitím služby 17 nebo 18. Při opakovaném použití služby 18 se samozřejmě může FCB podle něj vyhledávané měnit. Další drobné rozdíly v práci obou služeb se týkají možnosti použití nejednoznačných odkazů na soubory.

Služba 19 – Zruš soubor

Jako vstupní parametr zadáváme službě adresu FCB rušeného souboru. Návratový parametr nám dává informaci o úspěšnosti provedené operace. Použitím této služby můžeme z disku vymazat specifikovaný soubor. Ve skutečnosti se provede to, že položky odpovídající v adresáři rušenému souboru se označí jako volné a alokační bloky, které soubor dosud na disku obsazoval se dají k dispozici operačnímu systému. V případě, že zrušení souboru nebylo provedeno úspěšně (např. soubor nebyl nalezen) služba vrací hodnotu FFh. Při úspěšném ukončení je návratová hodnota 0 až 3.



ROZHLASOVÝ PŘIJÍMAČ PETRA

Pavel Poucha

Přijímač Petra je malý kapesní přístroj určený k poslechu vysílačů v rozsahu středních vln. Je přímoverzující a v ní části používá nový integrovaný obvod MBA915A.

Popis zapojení

Schéma zapojení přijímače je na obr. 1. Na vstupu je feritová anténa s laděným obvodem L1 a C1 a s vazebním vinutím L2. Poměr počtu závitů L1/L2 je poměrně

velký, takže laděný obvod L1 a C1 je málo zatlumen, což přispívá k dobré selektivitě přijímače. Signál z vazebního vinutí L2 je zesilován dvoustupňovým vf zesilovačem osazeným tranzistory T1 a T2. Je stejnosměrně vázán a jeho pracovní bod je stabilizován zpětnou vazbou z emitoru T2 do báze T1. Použitá zpětná vazba je pouze stejnosměrná, pro střídavé signály je blokována kondenzátorem C3.

Zesílený vf signál je detekován diodovým zdvojnásobkem z diod D1 a D2 a kon-

denzátorů C4 a C5. Rezistor R5 posunuje pracovní bod diod do oblasti zakřivení jejich charakteristiky, čímž se zmenšuje zkreslení malých signálů. Napájení vf části je filtrováno dvojicí R6 a C6.

Jako nízkofrekvenční zesilovač slouží integrovaný obvod MBA915A. Při pokusech s tímto obvodem jsem však zjistil trvalou nestabilitu zesilovače. Obvod kmital a jeho odběr se zvětšoval až na 80 mA. Přitom jsem dodržel zapojení doporučené výrobcem. Teprve pohledem do dokumentace kazetového přehrávače KM 340, kde jsou tyto obvody použity, jsem zjistil, že jsou jejich výstupy zablokovány kondenzátory 470 nF. Realizoval jsem tedy obdobnou úpravu (C13 až C15) a pak byl použitý obvod spolehlivě stabilní.

Na vstupu nf zesilovače je člen R7 a C8, který potlačuje zbytky vf složek z detektoru. Zesílení závisí na zpětné vazbě (R8 a R9) a je asi 45 dB. Kondenzátor C16 má kapacitu jen 200 µF, což je i tak nadbytečné, neboť použitý reproduktor má impedanci 15 Ω a vzhledem ke svému průměru tak jako tak hlubší kmitočty nevyzáří. Za velkou výhodu tohoto přijímače považuji malý klidový odběr proudu, asi 1,6 mA.

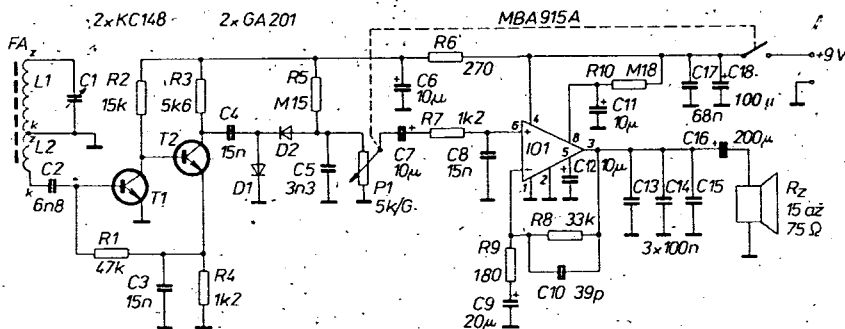
Konstrukce

Všechny součástky přijímače (kromě reproduktoru) jsou umístěny na desce s plošnými spoji (obr. 2) o rozměrech 43 × 85 mm. Po její delší straně je feritová anténa, jejíž rozměry jsou 8 × 80 mm. Cívky L1 a L2 jsou vinuty v lankem. Cívka L1 má 80 závitů, vazební cívka L2 má 3 závitů a je navinuta vlevo od L1. Feritová anténa je připevněna dvěma přičytkami ze zvonkového drátu (pozor, nešmí tvořit závit nakrátko!).

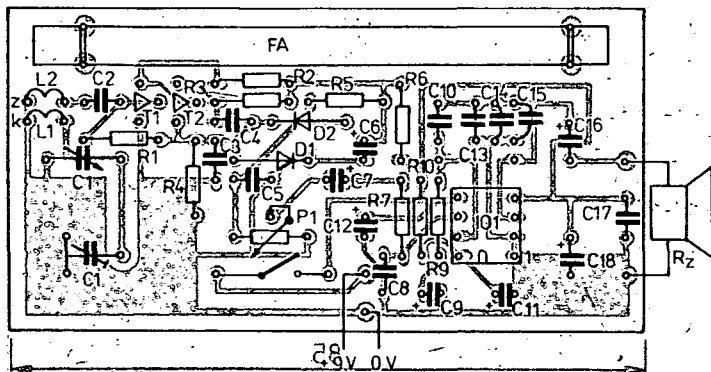
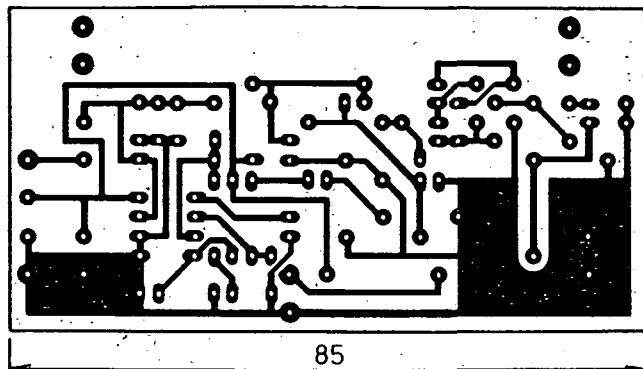
Přijímač může být laditelný anebo pevně naladěný na jeden vysílač. Pro laditelnou verzi použijeme ladící kondenzátor 2 × 150 pF, jehož obě sekce spojíme paralelně. Zapájíme ho na místo C1. Přitom musíme dbát na to, aby vývod spojený s hřídelem byl uzemněn, tedy zapájen vlevo. Pokud nám postačí naladění na jeden vysílač, zapájíme jako C1 pevný kondenzátor a na místo C1' dolaďovací kondenzátor 60 pF (WN 704 19).

Pro regulaci hlasitosti slouží knoflíkový potenciometr 5 kΩ/G se spínačem. Všechny elektrolytické kondenzátory jsou v provedení na stojáto, aby zabraly co nejméně místa v ploše. Jako reproduktor jsem ve vzorku použil typ ARZ 092 s impedancí 75 Ω. Dosahitelný výkon s tímto reproduktorem je asi jen 60 mW, ale pro tichý poslech to stačuje. Výhodou je však relativně malý odběr, neboť při plném vybuzení není odebíraný proud větší než 6 mA. To je důležité vzhledem k tomu, že pro napájení používám devitivoltovou destičkovou baterii. Můžeme samozřejmě použít reproduktorek o menší impedanci, čímž zajistíme větší výstupní výkon. Zatěžovací impedance by však neměla být menší než 15 Ω.

Přijímač je rozměrově malý a má velmi malý proudový odběr. Proto ho s výhodou napájíme z destičkové baterie.



Obr. 1. Schéma zapojení



Obr. 2. Deska s plošnými spoji U51 (nad IO1 má být do volných dírek zapájen R8)

Oživení přístroje

Nejprve osadíme součástky nízkofrekvenčního zesilovače. Pak již můžeme připojit napájecí napětí (9 V) přes miliampérmetr a změřit klidový odběr. Měl by být v každém případě menší než 2 mA. Dotykem na volný konec potenciometru regulace hlasitosti ověříme funkci zesilovače – z reproduktoru by měl být slyšet brum. Nepracuje-li zesilovač, změříme napětí na vývodu 3, kde by měla být přibližně polovina napájecího napětí.

Pak teprve osadíme součástky v zesilovači. Při dotyku na volný vývod kondenzátoru C2 uslyšíme z reproduktoru směr vysílače. Jestliže tomu tak není, změříme odběr přijímače (měl by být asi 2,7 mA) a zkontrolujeme napětí na kolektoru tranzistoru T2 (asi 5,7 V). Pokud je vše v pořádku, bude patrně chyba v obvodu detekce. Proto odpojme kondenzátor C4 od kolektoru T2 a dotykem (např. páječkou) zjistíme, zda detektor správně pracuje.

Pokud je zde vše v pořádku a pokud jsme přijímač uvedli do fungujícího stavu, zbývá připojit feritovou anténu s laděným obvodem. Pokud řešíme přijímač jako laditelný a nesouhlasí nám laděný rozsah, můžeme jej upravit změnou počtu závitů L1. Pak zbývá jen upevnit anténu a přijímač vyzkoušet. Protože je anténa v těsné blízkosti vřesilovače, může se stát, že se při ladění ozve hvízd zpětné vazby. Tento jev snadno odstraníme zatlumením laděného obvodu (L1 a C1) paralelním rezistorem o odporu řádu stovek kiloohmů.

Seznam součástek

Rezistory (TR 151)

R1	47 kΩ
R2	15 kΩ
R3	5,6 kΩ
R4, R7	1,2 kΩ
R5	150 kΩ
R6	270 Ω
R8	33 kΩ
R9	180 Ω
R10	180 kΩ

Kondenzátory

C1, C1'	viz text
C2	6,8 nF, TK 744
C3, C4, C8	15 nF, TK 782
C5	3,3 nF, TK 744
C6, C7	
C11, C12	10 μF, TE 003
C9	20 μF, TE 004
C10	39 pF, TK-754
C13, C14, C15	100 nF, TK 782
C16	200 μF, TE 002
C17	68 nF, TK 782
C18	100 μF, TE 003

Polovodičové součástky

T1, T2	KC148
D1, D2	GA201
IO1	MBA915A
FA	feritová anténa Ø 8 × 80 mm
P1	knoflíkový potenciometr 5 kΩ/G se spínačem

**PŘIPRAVUJEME
PRO VÁS**



Generátor impulsů

PŘIJÍMAČ FM-MINI

Bohuslav Gaš, Jiří Zuska

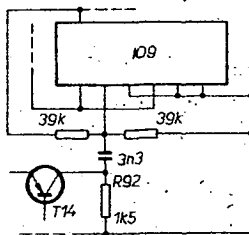
(Dokončení)

Oživení a nastavení přijímače Ověřeno v redakci AR

Reprodukovatelnost konstrukce přijímače byla ověřena doposud na pěti sestavených vzorcích. Ve spolupráci s redaktoři AR se nám podařilo „vychat“ ještě některé nedůslednosti, a proto v následujících odstavcích uvádíme nejdříve popis potřebných úprav.

a) U dvou vzorků zakmitával na dolním konci pásma vstupní díl. Zařazení tlumivého rezistoru do série s elektrodou D tranzistoru T1 kmitání zcela odstranilo. Je zapotřebí proškrtábnout plošný spoj mezi elektrodou D a cívkou L2 a zapájet ze strany spojů rezistor 22 až 100 Ω s co nejkratšími vývody, nejlépe typu TR191. Feritový toroid na elektrodě D není pak třeba použít. Ve schématu na obr. 1 byl vložený rezistor označen jako Rx.

b) Přímá vazba tranzistoru T14 na děličku IO9 se ukázala teplotně poněkud nestabilní a kromě toho také napětí log. 1 na kolektoru tranzistoru T14 nedosahovalo při vyšších kmitočtech spolehlivě překlápecí úrovně děličky IO9. Potřebná úprava je na obr. 25. Obě rezistory 39 kΩ i kondenzátor připojíme ze strany plošných spojů. (Pozor – na destičce vede spoj z kolektoru T14 nejdříve na vývod 3 IO9 a teprve potom na rezistor R92.) Odpor rezistoru R87 je třeba zvětšit na 100 Ω.



Obr. 25. Úprava zapojení IO9 v číslicové stupnici

c) V daném uspořádání plošných spojů zakmitávaly děličky ECL (IO7 a IO8), což se projevovalo nestabilním údajem displeje číslicové stupnice těsně po zapnutí přijímače při některých kmitočtech. U obou integrovaných obvodů je třeba proto připojit mezi vývody 3 a 8 keramický kondenzátor 33 pF. Je zajímavé, že u vzorku, v němž byly použity obvody MC10131, se tato závada neobjevila.

d) Pro odstranění zbytků síťového brumu se ukázalo vhodné připojit paralelně k usměrňovacím diodám D17 a D19 a mezi body 15 a 28 kondenzátory 100 nF typu TK783.

e) Integrovaný obvod IO9 má při kmitočtech, na kterých pracuje, odběr asi 6 mA (přestože je typu CMOS), takže jsme zlepšili filtraci jeho napájecího napětí kondenzátorem 10 μF typu TE984, připojeným mezi vývody 7 a 14.

f) Rezistor R62 má mít odpor 12 kΩ. Jako C64 a C37 je lépe použít typy TE004, 5 μF. Cívka filtru multiplexního signálu před stereofonním dekodérem byla na obr. 12 chybně označena jako L8; správně má být L9.

K vlastnímu oživení a nastavení přijímače: K této práci potřebujeme určité přístrojové vybavení. Nám se osvědčil způsob, při němž jsme při nastavování vstupního dílu (na jehož správném nastavení závisí hlavní jakostní parametry přijímače) využili již hotové a seřazené jednotky číslicové stupnice. V tomto případě totiž zcela odpadne nutnost použít v generátoru s kmitočtovou modulací (jde o přístroj, který se vyskytuje poměrně vzácně) a vystačíme s rozmitačem TESLA BM 419, s osciloskopem (pokud možno dvoupaprskovým), nízkofrekvenčním generátorem a nějakým přesným měřicím kmitočtu, který pracuje alespoň do 120 kHz. Ani posledně jmenovaný přístroj není bezpodmínečně nutný, protože lze očekávat, že krystalová jednotka pro číslicovou stupnici bude dostatečně přesná a obvod stereofonního dekodéru lze nastavit i podle kmitočtu pilotního signálu stanice, vysílající stereofonní pořad.

Ožívování a seřizování přijímače bude probíhat ve dvou etapách. V první etapě, kdy budeme muset na deskách s obvody např. vyměňovat součástky apod., je třeba mít části přijímače sice do určité míry propojeny, ale jednotlivé desky je vhodné mít volně přístupné na pracovním stole, aby bylo možné s nimi podle potřeby manipulovat. Teprve po skončení první etapy (která má charakter spíše ožívovací) přišroubujeme jednotlivé desky s plošnými spoji na základovou desku a po definitivním propojení vyznačených pájecích bodů přikročíme k etapě druhé – ke konečnému sladění obvodů přijímače.

Napájecí zdroj

Napájecí zdroj přijímače oživujeme zcela samostatně. Na osazené a překontrolované desce s plošnými spoji bychom po připojení síťového napětí měli naměřit (proti bodu 28) na bodu 17 napětí asi 32 V, na výstupu IO6 (bod 15) napětí 15 V. Činnost druhého usměrňovače ověříme změřením napětí mezi body 30 a 32, kde by mělo být asi 12 V.

Stabilizátor IO5 připevníme provizorně na malý chladicí, propojíme ho podle schématu s obvody na desce zdrojů a na jeho výstup zapojíme zatěžovací rezistor asi 15 Ω. Zkontrolujeme výstupní napětí stabilizátoru – je-li menší než 5 V, vyměníme raději IO5 za jiný, který má výstupní napětí větší. V bodě 31, bychom měli naměřit napětí přibližně 7,5 V. Je-li toto napětí menší než 7,4 V, vyměníme diodu D25 za jinou. Tím je kontrola činnosti napájecích zdrojů ukončena. Odpojme pomocný zatěžovací rezistor a na desku můžeme přišroubovat sloupky, určené k připevnění číslicové stupnice (obr. 24d).

Číslicová stupnice

Abychom mohli bez nároků na větší, nou málo dostupné přístrojové vybavení ožítovat jednotku číslicové stupnice,

můžeme k ověření její činnosti použít přímo výstupní signál oscilátoru. K tomu musíme zajistit nejen napájení vstupního dílu, ale také ladicí napětí, což ovšem znamená, že musíme uvést do činnosti i obvody, které jsou umístěny na desce mf zesilovače. Proto nejprve s deskou napájecího zdroje propojíme osazenou a zkontrolovanou desku mf zesilovače tak, že propojíme body 15, 17 a 28, na desce mf zesilovače propojíme body 29 a k bodům 11, 12 a 13 připojíme ladicí potenciometr. K propojení napájecích bodů použijeme zatím vodiče délky přibližně 25 cm, abychom měli možnost volně manipulovat deskou mf zesilovače. Potom připojíme napájecí zdroj na síťové napětí, stiskneme tlačítko přepínače Př1 a otáčením trimru P6 nastavíme v bodě 13 napětí 18 V.



Místo rezistoru R72 zapojíme trimr, jehož odpor by měl být asi 4krát menší než odpor ladicího potenciometru, otáčením běžce trimru nastavíme v bodě 12 napětí 2 V. Potom trimr odpájíme, změříme a na pozici R72 zapojíme rezistor přibližně stejného odporu (stačí v toleranci 5 %). Voltmetrem zkontrolujeme, že ladicím potenciometrem můžeme měnit ladicí napětí v bodě 4 v rozmezí od 2 V do 18 V. Dále propojíme napájecí a ladicí napětí do vstupního dílu (body 9, 7 a 4) a vodiči dostatečné délky připojíme jednotku číslicové stupnice k napájecímu zdroji (body 30, 31 a 39). Na signálový vstup (body 5 a 6) připájíme asi 15 cm dlouhý tenký souosý kablík – displej číslicové stupnice by měl ukazovat stav 189,3. Souosý kablík připojíme na odpovídající body ve vstupním dílu a postupnou změnou ladicího napětí ověříme činnost jednotky číslicové stupnice v celém kmitočtovém rozsahu přijímače. Přitom zároveň nastavíme oscilátor ve vstupním dílu tak, aby při ladicím napětí 2 V ukazovala číslicová stupnice 64,0 MHz (nastavujeme jádrem cívky L4) a při napětí 18 V 104,0 MHz (nastavujeme kapacitním trimrem C15). Seřizování oscilátoru (rozsahu přijímače) je třeba opakovat, dokud nedosáhneme požadovaného stavu.

Pokud se stane, že jednotka číslicové stupnice nebude pracovat v celém rozsahu (horní mezní kmitočty, který ještě bude indikovat, by mohl být menší než 104 MHz), pokusíme se zjednat nápravu zvětšením velikosti napájecího napětí v bodě 31, ale nejvýše asi do 9 V. Při práci je vhodné použít nejdříve nějaký regulační zdroj a teprve potom vyměnit diodu D25 za typ, odpovídající zjištěné velikosti napětí. Kromě toho ještě můžeme zkusit laborovat s odporem rezistoru R87, kterým ovlivňujeme buzení T14. Jestliže napájecí napětí v bodě 31, potřebné pro správnou činnost jednotky číslicové stupnice, přesahuje asi 8 V, pak je vhodné (protože zvlnění napětí v bodě 32 by se už v nepřijatelné míře přenášelo do bodu 31) napájet diodu D25 z výstupu stabilizátoru IO6 přes rezistor asi 330 až 470 Ω (R79 vynecháme). V tom případě však musíme propojit země obou zdrojů, tj. body 30 a 28.

Skutečnost, že horní mezní kmitočty, který ještě číslicová stupnice změří, je

ovlivněn napětím v bodě 31, je dána závislostí rychlosti překlápění IO9 na napájecím napětí (obecná vlastnost obvodů CMOS). Je třeba si uvědomit, že zde je právě nejslabší místo zapojení, neboť katalogové údaje obvodu IO9 jsou překročeny a proto záleží na vlastnostech jednotlivých kusů. Podle našich zkušeností však pracuje číslicová stupnice v uvedeném zapojení při napětí v bodě 31 v rozmezí zhruba 7,5 až 7,8 V do údaje 120 MHz (což odpovídá kmitočtu vstupního signálu přibližně 130 MHz), pouze v jednom případě jsme museli zvětšit napětí v bodě 31 až na 8,2 V.

Poznamenejme, že je mnohem pohodlnější, můžeme-li číslicovou stupnici oživit zvlášť, bez použití ostatních dílů přijímače – musíme však mít k dispozici nějaký vf generátor, přeladitelný zhruba v rozsahu 70 až 120 MHz, poskytující nemodulované vf napětí asi 100 mV.

Na tomto místě ještě chceme upozornit, že výstupy dekodérů MHB4543, použité v první verzi číslicové stupnice, se chovají jako proudové zdroje a při napájecím napětí 5 V budí segmenty displeje proudem asi 3 mA – to je příčinou poněkud menšího jasu displeje. Proto doporučujeme čtenářům raději druhou verzi s obvody MHB4311, které mají výstupní spínače s bipolárními tranzistory a proud segmentů displeje je určen rezistory R99 až R119 (obvody MHB4311 jsou ostatně dostupnější). Ti, kteří si obstarají dekodéry MHB4543, mohou zvolit některé z následujících řešení. Buď si navrhnout displej s kapalnými krystaly, nebo zvětšit napájecí napětí dekodérů na 7,5 V (použít napájecí napětí pro IO9). Tato úprava vyžaduje přerušit několik plošných spojů a přidat několik drátových propojek. Tímto opatřením se zvětší proud segmentů displeje na 5 až 6 mA, což je již postačující.

Oživenou a seřizenou jednotku číslicové stupnice přišroubovujeme na rozpěrné sloupky, upevněné na desce napájecího zdroje, zkrátíme propojovací vodiče na potřebnou délku a znovu propojíme napájecí okruhy.

Mezifrekvenční zesilovač a vstupní jednotka

Před ožíváním desky mezifrekvenčního zesilovače odstraníme všechny spoje, vedoucí do vstupního dílu. Tento díl přijímače zatím odložíme stranou, což usnadní manipulaci s deskou mf zesilovače a přístup k jejím obvodům.

Nejprve budeme kontrolovat vlastnosti filtru před dekodérem. Na bázi tranzistoru T7 přivedeme přes kondenzátor asi 0,1 μF z nízkofrekvenčního generátoru napětí přibližně 100 mV. Osciloskopem sledujeme signál na rezistoru R40. Kmitočtová charakteristika smí mít na kmitočtu 53 kHz útlum max. 2 dB. Potom zkontrolujeme, zda maximální útlum (přibližně 56 dB) nastává na kmitočtu 114 kHz, případně odchylky upravíme změnou kapacity kondenzátoru C42. Při značných rozdílech by bylo nutné změnit počet závitů L9.

Osciloskopem dále ověříme správnou činnost dekodéru IO2 (v bodě 16 musí být signál pravouhlého průběhu). Máme-li k dispozici čítač, připojíme ho místo osciloskopu a trimrem P10 nastavíme kmitočty oscilátoru fázového závěsu stereofonního dekodéru přesně na 19 kHz.

Po odpojení měřících přístrojů zapojíme do desky kondenzátor C39.

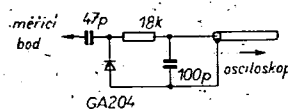
Ještě jsme se nezmínili o volbě rezistorů R64 až R71 a odporových trimrů P2 až P5. Tyto součástky slouží k předvolbě celkem čtyř stanic (stisknutím přepínače

Př2 až Př5). Při výběru uvedených součástek sledujeme pouze možnost jemné naladit zvolené vysíláče příslušným trimrem. Při volbě rezistorů do děličů musíme dbát na to, aby nebyl zbytečně zatěžován a ohříván odběrem proudu integrovaný stabilizátor IO3. Celkový proud ze stabilizátoru do děličů by měl být v rozmezí 1 až 5 mA.

Pro usnadnění výběru rezistorů ještě uvádíme, že pásmo OIRT se obsáhne ladicím napětím od 2 do asi 4,8 V a pásmo CCIR napětím asi od 8,5 do 18 V.

Tím je oživení a předběžné seřizení obvodů mf zesilovače ukončeno. Proto jej můžeme napevno přišroubovat k základové desce skříňky přijímače. Zemnicí spoj na levé straně mezifrekvenčního zesilovače (při pohledu jako na obr. 23) je však zapotřebí izolovat od levého rozpěrného hranolu proužkem fólie z nevodivého materiálu. Vodiče, propojující napájecí okruhy desky mf zesilovače, zkrátíme na potřebnou délku a definitivně zapojíme. Na základovou desku teď jedním šroubem připevníme vstupní díl přijímače a propojíme jeho napájecí a signálové okruhy s mf zesilovačem (body 7, 8 a 9), bod 4 na vstupním dílu spojíme s bodem 2 (zem). Tím vyřadíme z činnosti oscilátor přijímače.

Příští operaci je naladění všech obvodů přijímače, pracujících na mf kmitočtu, prakticky jde o nastavení cívek L5 až L8. Pro účely sladování si zhotovíme dvě sondy, jejichž schéma vidíme na obr. 26. Vývody součástek sond musí být co nejkratší, obě připájíme na konce stíněných vodičů, opatřených na druhém konci konektory pro připojení k osciloskopu.



Obr. 26. Schéma vf sondy

Nyní do bodu 10 přivedeme signál z rozmítače, naladěného na 10,7 MHz, zdvih nastavíme přibližně na 600 až 800 kHz. Jeden kanál osciloskopu připojíme na kladný pól kondenzátoru C39, druhý přes popsanou sondu na vývod 18 IO1. Sepneme tlačítka T11 a T12 a doladováním jádry cívek L5 až L8 nastavíme co největší a nejsymetrickější tvary křivek, které pozorujeme na obou kanálech osciloskopu – jednak S-křivky na výstupu detektoru mf zesilovače a jednak propustnou křivku všech selektivních obvodů mf zesilovače. Při sladování upravujeme podle potřeby citlivost zesilovačů obou kanálů osciloskopu a hlavně průběžně zmenšujeme výstupní napětí rozmitaného generátoru tak, aby obvody mf zesilovače nebyly přebuzeny. Po naladění všech obvodů odpojíme rozmítač a do vstupního dílu zapojíme vazební kondenzátor pásmové propusti C9, nebo lépe vazební obvod s varikapem. Vstupní díl připevníme definitivně k základové desce přijímače třemi rozpěrnými sloupky (obr. 24), které zároveň vodivě propojí zemnicí fólii vstupního dílu se skříňkou. Nakonec propojíme ladicí napětí (body 4) a na body 5 a 6 připojíme stíněný kablík, jímž se zavádí signál z oscilátoru (přes oddělovací stupeň s tranzistorem T4) do jednotky číslicové stupnice.

Konečné sladění přijímače

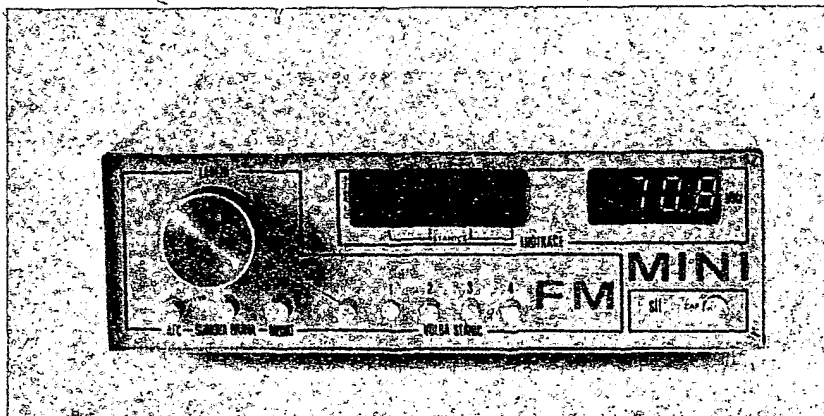
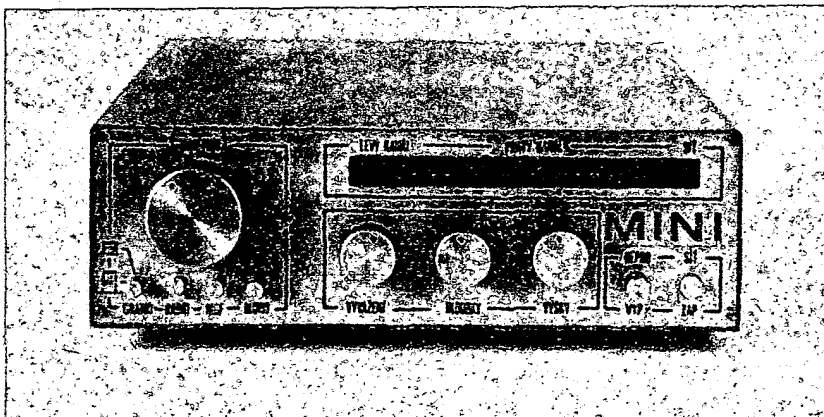
Při této operaci již vlastně sladíme pouze vstupní laděný obvod a vř pásmovou propust vstupního dílu. Ostatní obvody jsou již naladěny a proto s jádry cívek L5 až L8 v žádném případě neotáčíme! Zkontrolujeme pouze, zda při protočení ladičního potenciometru z jednoho konce na druhý obsáhneme celé pásmo kmitočtů 64 až 104 MHz, případně odchytky ihned odstraníme. Potom už platí zákaz doladování i pro L4 a C15. Nyní připojíme jednu pomocnou sondu do bodu 10 (nazveme ji vysokofrekvenční), druhou (mezifrekvenční) do bodu 8. Signál z rozmláče (zdvih 6 až 8 MHz) přivedeme na vstup přijímače (bod 7). Potenciometrem ladění nastavíme na displeji 94 MHz, na stejný kmitočet nastavíme i rozmláče. Na osciloskopu pozorujeme propustné křivky obou pásmových propustí. Kondenzátory C1, C7 a C11 nastavíme křivku, která odpovídá průběhu přenosu v části vstupního dílu před směšovačem – musí být co největší a nejsouměrnější, dále musíme dosáhnout toho, aby křivka příslušející mř pásmové propusti byla uprostřed „vysokofrekvenční“ křivky. Potom nastavíme ladiční napětí tak, aby bylo na displeji 72 MHz, na stejný kmitočet nastavíme i rozmláče a vř obvody vstupní jednotky nyní ladíme jádry cívek L1, L2 a L3. Uvedený postup několikrát opakujeme, až dosáhneme stavu, kdy při ladění přijímače od 64 do 104 MHz zůstává v celém rozsahu ladění křivka mř filtru uvnitř propustné křivky vysokofrekvenčních obvodů (pozorujeme vlastně souběh superhetu). Při ladění (a tedy současném zvětšování citlivosti přijímače) zmenšujeme průběžně výstupní napětí rozmláče tak, aby obvody nebyly přebuzeny (což se projeví je např. deformací tvaru propustné křivky).

Abý byl tvar „vysokofrekvenční“ křivky na horním konci pásma pouze mírně nadkritický a na spodním konci pásma podkritický, bude někdy třeba změnit kapacitu kondenzátoru C9. Tvar „mezifrekvenční“ křivky musí odpovídat mírně podkritické vazbě (tj. bez prosedlání), v případě potřeby upravíme kapacitu kondenzátoru C23. Pokud je místo kondenzátoru C9 použit obvod s varikapem, pak lze dosáhnout toho, že tvar propustné křivky vř části bude v celém rozsahu přijímače těsně podkritický (někdy je třeba připojit paralelně k varikapu KB109 kondenzátor malé kapacity, asi 2,2 pF).

Po naladění přijímače odpojíme rozmláče i sondy a propojíme pájecí body destičky obvodů indikace (body 14, 26, 27).

Ke spodním rozpěrným sloupkům přišroubujeme zadní panel s konektory, které propojíme s příslušnými body na deskách. Na panel připevníme IO5, který také definitivně propojíme s deskou zdroje.

Na vstup připojíme souosým kabelem anténu, na výstup připojíme stereofonní zesilovač a poslechneme si, jak přijímač hraje. Při velké strmosti, popř. velkém zesilovacím činiteli tranzistorů ve vstupním dílu nebo v mř zesilovači se může stát, že celkové zesílení lineární části přijímače bude příliš velké a samotný šum rozsvěcuje tři nebo více diod S-metru. V tom případě je možné snadno zmenšit zesílení mř zesilovače tím, že vyřadíme kondenzátor C68, což zmenší zisk tranzistoru T6 zhruba na třetinu. Podobně lze přibližně na desetinu zmenšit zesílení tranzistoru T5 (vyřazením kondenzátoru C67). V obou



Minisouprava, jedna ze dvou, realizovaných v redakci AR

případech však by bylo žádoucí znovu jemně doladit cívku L7.

Při proladování přijímače bez antény by vlivem šumu měla stívit buď pouze jedna, v horní části rozsahu nejvýše dvě diody S-metru.

Dále nastavíme obvod AVC. Běžec trimru P11 nastavíme až k uzemněnému konci jeho dráhy. Propojíme body 3 vstupního dílu a mř zesilovače. Naladíme vysiláč, jehož síla pole je taková, že je rozsvíceno všech sedm diod S-metru. Trimrem P11 otáčíme směrem od zemního konce, až sedmá dioda zhasne. Potom trimrem pootočíme zase kousek zpátky tak, aby se sedmá dioda znovu právě rozsvítila.

Ještě zbývá nastavit trimr P7, určující rozsah a strmost AFC (doladování kmitočtu). Naladíme nějakou stanici, pak ji trochu rozladíme a vypneme tlačítko T11. Asi po třech sekundách by se měla stanice opět přesně dóládit. Trimr P7 nastavíme tak, aby doladování bylo skutečně přesné, aby však při dvou sousedních stanicích se silným signálem „nepřeskakoval“ příjem z jedné na druhou a obráceně.

Vypneme tlačítko T12 a trimrem P8 nastavíme mez nasazení umlčovače – šumové brány.

Trimr P9 nastavíme tak, aby při automatickém přepnutí na provoz stereo byl příjem bez pozorovatelného šumu.

Tim je seřizování celého přijímače ukončeno, zbývá pouze dokončit mechanickou montáž a můžeme přijímač uvést do provozu.

Ještě poznámka, týkající se citlivosti přijímače. Citlivost, uvedená v technických parametrech, byla změřena na vzorku, osazeném na vstupu tranzistorem BF981. Použije-li se tranzistor KF907, je citlivost 1,4 μ V; při KF910 asi 1,3 μ V.

Závěr autorů

Tak jako u zesilovače MINI vytvořil pod značkou „CONNY design“ vnější vřhled přijímače náš přítel, ing. Jiří Kondelík, který kromě toho navrhl a nakreslil plošné spoje pro číslicové stupnice. Proto rádi využíváme možnosti poděkovat mu touto cestou za jeho příspěvek k tomu, že souprava „Mini“ byla úspěšně realizována.

PLOŠNÉ SPOJE

Protože stále přetrvává v oblasti desek s plošnými spoji převaha poptávky nad nabídkou, upozorňujeme naše čtenáře na možnost získat desky s plošnými spoji na písemnou objednávku, adresovanou na: **Pokrok, výrobní družstvo, Košická 4, 011 38 Žilina**. Lze objednat všechny desky s plošnými spoji z AR řady A i B a Přílohy AR od roku 1983, dodací lhůta je 20 dnů.

Družstvo kromě toho nabízí i desky z AR, ročník 1971 (desky E1 až E103), Radiového konstruktéra ročník 1971, z AR ročník 1972 (desky F01 až F64), RK ročník 1972, AR ročník 1973 (desky G01 až G70), RK ročník 1973, AR ročník 1974 (desky H01 až H100), z Přílohy AR 1974 (desky H201 až H223), RK ročník 1974, AR ročník 1975 (desky J01 až J64), z Přílohy 1975 (desky J501 až J530), RK ročník 1975 (desky J201 až J213), AR ročník 1976 (desky K01 až K68), AR řada B ročník 1976 (desky K201 až K241; B464, 461, 462, 463), dále desky z ročníku 1977, řada A (L01 až

L77), řada B (L201 až L222), z ročníku 1978, řada A (M01 až M81), řada B (M201 až M230), z ročníku 1979, řada A (N01 až N71), řada B (N201 až N237), z ročníku 1980, řada A (O01 až O76), řada B (O202 až O218), z ročníku 1981, řada A (P01 až P76), řada B (P201 až P233), Příloha 1981 (P301 až P319), z ročníku 1982, řada A (Q01 až Q84), řada B (Q101 až Q124), Příloha 1982 (Q201 až Q212); na písemně požádání zašle družstvo spolu s deskou i schéma zapojení a rozložení součástek na desce.

Veškeré další informace lze získat na telefonním čísle 456 86 nebo 479 32 (až 36), linka 57, 58.

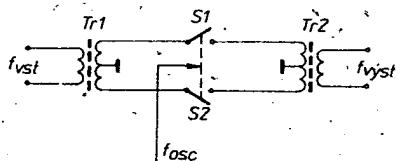
„OBOUSMĚRNÝ“ KONVERTOR PRO VKV

Ing. František Kovařík

Nedávno jsem se stal majitelem zahraničního přijímače, který umožňoval příjem VKV pouze v pásmu CCIR. Proto jsem uvažoval o jednoduchém konvertoru, který by s minimálním finančním nákladem zaručoval dobré parametry převodu. Inspirací mi byl příspěvek publikovaný v AR A2/85. Zaměřil jsem se na jeho maximální zjednodušení aniž by však základní parametry jakkoli utrpěly.

Chtěl jsem především využít integrovaného, vřezilovače MA3005 (nebo MA3006), který je pro tyto obvody vhodný. Kromě zajištění základních technických parametrů (stabilita kmitočtu, minimální vyzářování) jsem považoval za účelné, aby konvertor mohl být používán také pro zpětný převod, tedy jak z pásma OIRT do CCIR, tak i z CCIR do OIRT s minimálními změnami součástek.

Konvertor pracuje na principu symetrického modulátoru (obr. 1), v němž úlohu spínačů plní dvojice emitorově vázaných tranzistorů ve struktuře obvodu. Dvojici budí do emitorů pomocný oscilátor, který tvoří třetí tranzistor struktury. Tento modulátor potlačuje kmitočty oscilátoru a také některé jeho další kombinační produkty. Správná funkce je však podmíněna symetrií obou vnitřních vinutí transformátoru, jejichž způsob navijení bude dále popsán.



Obr. 1. Princip symetrického modulátoru

Celkové schéma konvertoru je na obr. 2. Oscilátor, který generuje pomocný nosný kmitočty pro modulátor, je zapojen jako tříbodový Colpittsov oscilátor u něhož je, díky řešení obvodu LC jako dolní propusti, největší stabilita kmitočtu.

Amplituda oscilací je ustálena detekcí na nelinearitě emitorového přechodu, čímž je zajištěno rovnoměrné buzení spínačů modulátoru do emitorů.

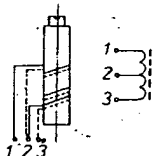
Volba kmitočtu oscilátoru závisí na požadovaném převodu, který lze stanovit jednoduchým výpočtem

volné pásmo CCIR je 101 až 108 MHz,
pásmo OIRT je 65 až 73 MHz,
kmitočty oscilátoru je 101 - 65 = 36 MHz.

Pasivní součástky oscilátoru, které tvoří L5, C3 a kapacitní děliče C4 a C5, jsou vypočítány pro přibližný kmitočty 35 MHz.

Přesně lze kmitočty doladit jádrem cívky L5 (nejlépe materiál NO1).

Vstupní obvody tvoří vřezilátor s vinutím L1 a L2. Pokud bychom chtěli připojit anténu s impedancí 300 Ω, musela by mít cívka L1 dvojnásobný počet závitů. Cívka L2 je vinuta tak, že se vine oběma dráty současně a jejich konce se propojí podle obr. 3. Podobně je navinut i výstupní vřezilátor tvořený L3 a L4. Příslušné počty závitů pro požadovaný směr převodu, druh vodiče i rozměry koster, kapacity C1 a C2, jsou uspořádány v tab. 1. Pracovní režim integrovaného obvodu je nastaven rezistory R1 a R2 tak, že konvertor pracuje při napájení 4,5 až 12 V, přičemž odebírá proud 1 až 8 mA.



Obr. 3. Způsob symetrického vinutí transformátoru

Tab. 1.

	Směr převodu		Poznámka
	do CCIR	do OIRT	
L1	3 závitů	1,5 závitů	kostra Ø 5 mm
L2	2x 3 závitů	2x 3 závitů	L1 vedle L2
L3	2x 11 závitů	2x 11 závitů	kostra Ø 5 mm
L4	2x 7 závitů	2x 3 závitů	L4 na L3
L5	10 závitů	10 závitů	kostra Ø 5 mm
C1	15 pF	8,2 pF	
C2	1 pF	5,6 pF	

Jádra cívek jsou z feritu NO1, použitý drát je CuS Ø 0,3 mm.

Sestavený konvertor oživujeme tak, že nejprve zkontrolujeme klidový proud, zda je v předepsaném rozmezí. Pak na vstup konvertoru připojíme buď kus drátu anebo přímo anténu a výstup zapojíme na vstup přijímače.

Převod pásma OIRT do CCIR

Pro tento způsob převodu jsou nevhodnější přijímače, které mají vstupní obvody laditelné až do 108 MHz. Vzhledem k tomu, že šířka pásma OIRT je asi 8 MHz, lze toto pásmo do CCIR převést celé. Než začneme ladit, vypočítáme si potřebný kmitočty na který naladíme přijímač.

např. f vysíláče je 72 MHz,
f oscilátoru je 36 MHz,

f přijímače je 72 + 36 = 108 MHz.

Přijímač nyní nastavíme na tento vypočtený kmitočty a jádrem oscilátoru L5 naladíme

me zvolený vysíláče v pásmu OIRT. Tím máme zaručeno, že celé pásmo OIRT bude převedeno do „volného prostoru“ pásma CCIR. Nakonec ještě doladíme jádra vřezilátorů uprostřed pásma na maximum výstupního signálu (maximum je ploché).

Převod pásma CCIR do OIRT

V tomto případě požadujeme zpravidla převod jednoho nebo dvou kmitočtů blízkých vysíláče do „prostoru“, kde nepracuje žádný silný vysíláče OIRT. Postupujeme takto

např. f vysíláče je 100 MHz,
f přijímače je 65 MHz,
f oscilátoru je 100 - 65 = 35 MHz.

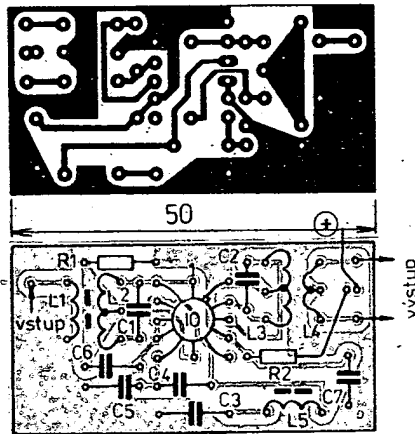
Postupujeme shodným způsobem jako v předchozím případě, jen jádrem oscilátoru je nutno ladit jemněji, protože citlivost konvertoru je zpočátku zmenšena počátečním rozladěním vřezilátorů.

Pro ty, kteří mají možnost měřit kmitočty, je postup naladění podstatně jednodušší a spočívá pouze v nastavení oscilátoru na vypočtený kmitočty a doladění vřezilátorů na maximum signálu.

Popisovaný konvertor jsem postavil na desku s plošnými spoji (obr. 4) o rozměrech 25 x 50 mm. Po oživení je vhodně desku uzavřít do krabičky z pocínovaného plechu abychom zabránili vyzářování a tím i rušení jiných přijímačů. Pokud by někomu nevyhovovalo pásmo přeladitelnosti v okolí 30 MHz, pak může pásmo přeladitelnosti změnit pouhou výměnou kondenzátorů C4 a C5. Pro pásmo v okolí 20 MHz bude jejich kapacita 270 pF, pro pásmo v okolí 40 MHz pak budou mít kapacitu 180 pF.

Postavil jsem již několik konvertorů pracujících na tomto principu a vždy se je povedlo uvést do chodu na první zapojení. Domnívám se proto, že jejich stavba ani méně zkušeným nebude činit žádné potíže. Za výhodnou považují i tu skutečnost, že náklady na konvertor nepřevyšují 50 Kčs.

Závěrem připomínám, že i kmitočtová stabilita konvertoru je vyhovující a je spolehlivě v oblasti „zachycení“ běžnými obvody AFC. Konvertor má navíc určitý zisk, což je též výhodná vlastnost.



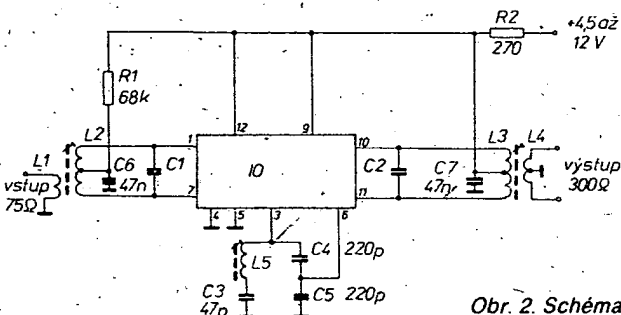
Obr. 4. Deska s plošnými spoji U52

Seznam součástek

Polovodičové součástky
IO MA3005 (3006)

Rezistory (TR 212)
R1 68 kΩ
R2 270 Ω

Kondenzátory
C1, C2 viz text
C3 47 pF, ker.
C4, C5 220 pF, ker.
C6, C7 47 až 100 nF, ker.



Obr. 2. Schéma zapojení konvertoru

ÚPRAVA

AUTOPŘIJÍMAČE HVĚZDA

Ing. Josef Chmela

V článku uveřejněném v AR A8/85 na str. 312 je popsáno zapojení pevně laděného autopřijímače. Ve vysokofrekvenční části je však použit integrovaný obvod A281D, který však již delší dobu nelze nikde sehnat. Proto jsem se rozhodl popsat obměněné zapojení s diskretními součástkami.

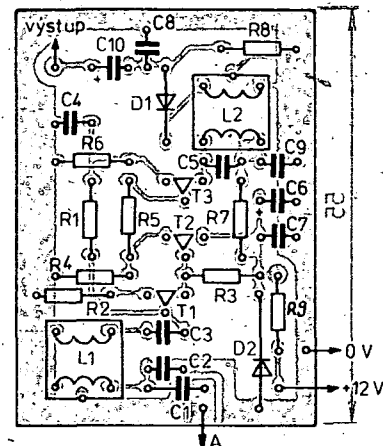
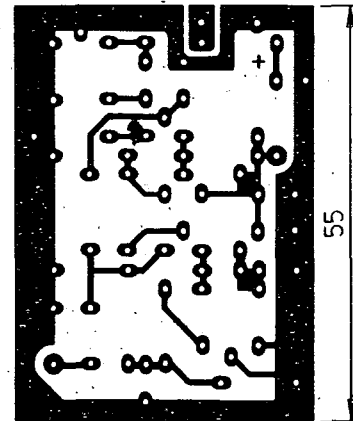
Dobrých výsledků jsem dosáhl se zapojením podle obr. 1. Jde o zesilovač s velkým ziskem zapojený celkem běžným způsobem (zisk asi 90 dB). Zapojení není příliš náročné na výběr součástek kromě rezistoru R1, kterým nastavujeme pracovní bod celého obvodu. Mně vyhověl nejlépe odpor 0,33 MΩ, podle okolností však může být zvolen i jiný (přibližně v rozmezí 0,22 až 0,47 MΩ).

Navržený přijímač je ochuzen o obvody AVC, které do krabičky již skutečně nebylo možno vtěsnat. Jako autopřijímač však plně vyhovoval i bez těchto obvodů. Připomínám, že ladící obvody jsou zcela shodné s původním zapojením, stejně tak, jako celá nf část. Pro přijímač je samozřejmě nevhodnější vnější anténa, dobrých výsledků však lze dosáhnout i v obměně-

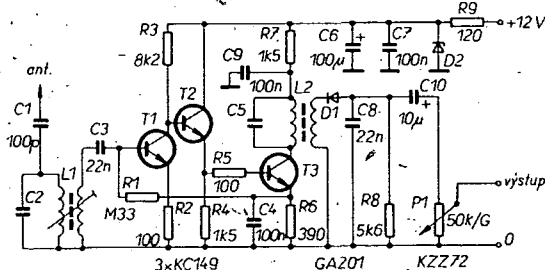
ném zapojení s feritovou anténou (obr. 2). Toto zapojení je pak vhodné pro stolní anebo přenosnou variantu popisovaného přijímače.

Chtl bych se ještě zmínit o ožívování přijímače, které některým zájemcům působilo určité potíže. V zapojení jsou totiž uvažovány libovolné mezifrekvenční transformátory z různých tranzistorových přijímačů. Ty se však podle okolností vzájemně značně liší a proto bych doporučil obvody LC přibližně naladit předem například pomocí signálního generátoru a vysokofrekvenčního milivoltmetru.

Přístroj lze naladit i bez přístrojů tak, že namísto kondenzátorů v ladících obvodech připojíme paralelně k cívce do prvního obvodu otočný kondenzátor (nejlépe se vzduchovým dielektrikem) o kapacitě například 2 x 500 pF. Obě jeho části spojíme paralelně, čímž získáme dvojnásobnou kapacitu. Přivodní voliče musí být co nejkratší. Otáčením kondenzátoru naladíme vysílač Hvězda. Pak podle polohy rotoru kondenzátoru odhadneme kapacitu, případně ji změříme a nahradíme pev-

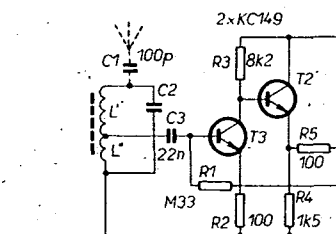


Obr. 3. Deska s plošnými spoji U53



Obr. 1. Schéma zapojení vf části

Seznam součástek	
Rezistory (TR 212, TR 151)	
R1	0,33 MΩ
R2, R5	100 Ω
R3	8,2 kΩ
R4, R7	1,5 kΩ
R6	390 Ω
R8	5,6 kΩ
R9	120 Ω
P1	50 kΩ/G, TP-161
Kondenzátory	
C1	100 pF, TK-754
C2, C5	viz text
C3, C8	22 nF, TK 724
C4, C7, C9	100 nF, TK 783
C6	100 nF, TE 003
C10	10 nF, TE 003



Obr. 2. Zapojení s feritovou anténou

Polovodičové součástky	
D1	GA201 až 206
D2	KZZ72 (KZ260/6V8)
T1	KC149 (KC509)
T2, T3	KC149 (KC147, 148)
Indukčnosti	
L1, L2	viz text
L	asi 200 závitů
L'	25 závitů
L''	(v obou případech vf lanko nebo CuS Ø 0,25 mm)

ným kondenzátorem. Obvod pak jemně doladíme jádrem cívky.

Při ladění výstupního obvodu postupujeme obdobně, ale ladíme na maximální hlasitost a nejmenší zkreslení výstupního signálu. Pak se na okamžik podržíme antény (čímž zvětšíme její účinnost) a pokud výstupní signál zůstane na stejné úrovni nebo zesílí, je naladění správné. Pokud by signál zeslábl nebo zmizel, opravíme naladění výstupního odporu.

Z hlediska ožívování je vhodné použít zapojení s feritovou anténou (obr. 2). Zde použijeme výhodně dlouhovlnnou cívku, kterou můžeme získat například ze starého tranzistorového přijímače. Můžeme si ji i sami navinout (na kostičku, aby ji bylo možno posouvat). Pak připojíme kapacitu asi 400 pF a posouváním cívky po jádru přijímač naladíme. Cívku nakonec zajistíme voskem. Deska s plošnými spoji je na obr. 3.

Elektronický záznamník

Ve tvaru malého kapesního kalkulátoru je zkonstruována praktická elektronická pomůcka, která poslouží v každodenním životě jako kapesní poznámkový blok. Tento nový výrobek firmy Sharp má rozměry (a také počítá) jako běžná kapesní kalkulačka; navíc je vybaven pamětí 4 kB, použitelnou k záznamu informací. Praktický rozsah tohoto elektronického záznamníku je asi 200 kompletních adres včetně telefonních čísel. Lze jej samozřejmě použít i k uchování jiných informací – např. jako plánovacího kalendáře apod. Jeho cena v NSR je 199 DM.

Z opravářského sejfu

NÁHRADA OBRAZOVKY U BAREVNÉHO TELEVIZORU ELEKTRONIKA C-401 (JUNOST)

Po delším užívání televizoru Junost C-401 jsem stál před problémem náhrady vyčerpané obrazovky. Televizor je osazen obrazovkou in-line s úhlopříčkou 32 cm (32 LK 1C), která se do ČSSR nedovází. Obdobnou obrazovkou je však osazen televizor Mánes Color, která má typové označení 32 LK 2 C-1. Po určitých úpravách, které popíši, lze tuto novější obrazovku použít na místě původní.

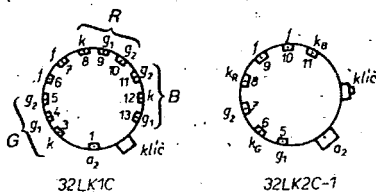
Obrazovku z televizoru Mánes Color lze získat po dohodě v televizní opravně za 1510 Kčs. I když se velikost stínítka s původním typem shoduje, není přímá výměna možná. Musíme televizor vhodně upravit. Pro lepší orientaci nám pomůže zapojení televizoru Mánes Color i zapojení televizoru Junost C-401, které je ke každému přístroji přikládáno. Je též otištěno v časopise RADIO SSSR 1/79.

Přestavbu bych doporučil pouze těm, kteří mají s barevnými televizory již alespoň nějaké zkušenosti a nejsou v tomto směru úplnými začátečníky. Předem je nutno se spolehlivě přesvědčit, že je televizor v provozuschopném stavu a že je tedy pouze vyčerpaná obrazovka.

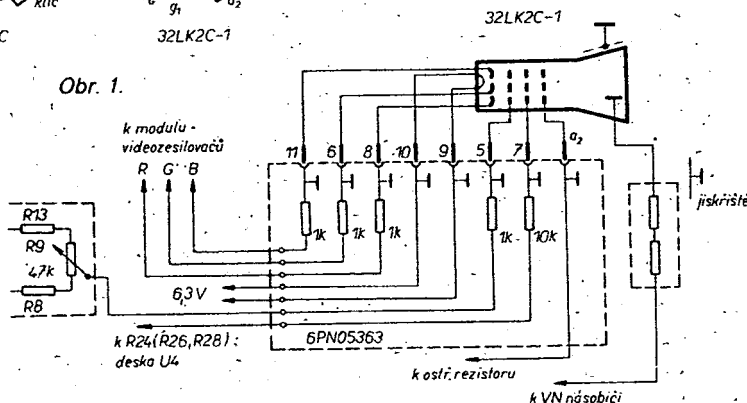
V televizoru jsou nutné tyto základní úpravy:

- výměna obrazovky,
- úprava zapojení desky obrazovky,
- úprava násobiče vn a ostřičích obvodů,
- změny v obvodech napájení obrazovky.

Před demontáží původní obrazovky odpojme její přívody a sejměme ozdobný rámeček na čelní stěně. Připomínám, že je nutné několikrát vybit zbytkový náboj v obrazovce! Obrazovku vyjímáme směrem dopředu. Nová obrazovka je sice o několik centimetrů delší, ale do skříně televizoru se vejde. Podle výrobce má mít tato obrazovka i větší ostrost a zvětšený jas. Její elektronový systém je zjednodušený (má společné elektrody g1 a g2) což vyžaduje úpravy na desce obrazovky. Má rovněž patiči odlišného typu (obr. 1).



Obr. 1.



Obr. 2.

Desku obrazovky lze upravit dvěma způsoby:

- výměnou celé desky za novou a to z televizoru Mánes Color, kterou lze objednat v Zásilkové službě TESLA Uherský Brod na dobírku. Objednací číslo desky je 6 PN 05363. Deska obsahuje vhodnou objímku, ochranná jiskřiště a rezistory,
- úpravou původní desky tak, že vyjme všechny součástky i objímku obrazovky a desku očistíme. Můžeme zhotovit i desku novou, ale nastanou potíže s ochrannými jiskřišti, která jsou nutná. Proto raději použijeme původní desku a osadíme ji tak, abychom využili ochranná jiskřiště ke každé elektrodě. Protože má nová obrazovka odlišnou patiči, lze ji upravit tak, že vyjme nepotřebné pružiny a pak ostrým nožem odřízneme ochranný kryt z plastické hmoty kolem vývodu ostřiči elektrody a2. Po celé délce patice odřízneme i vodící klíč. Pak, po vhodném natočení, nasadíme patiči na objímku obrazovky. Je třeba zasunout ji až na doraz, abychom zajistili dobrý kontakt.

Na upravenou patiči nasuneme původní desku obrazovky, avšak z vnitřní strany (blíže k obrazovce). Vzhledem k větší délce nové obrazovky by jinak nebylo možno použít původní zadní kryt. Patiči propojíme s deskou krátkými propojkami. Součástky osadíme rovněž ze strany obrazovky (obr. 2).

Protože nová obrazovka vyžaduje vyšší vn, je třeba vyměnit původní násobič napětí za jiný. Použijeme opět s výhodou násobič z televizoru Mánes Color (typ TVK 30-Si-6). Seženeme si i rezistor pro nastavení ostřičího napětí typ WN 79031. Nový násobič zapojíme podle obr. 3 a umístíme na místo původního. Ostřiči rezistor přijde na desku U4 (rozkladu) na místo původních desek děliče vn a ostřeni, které jsou v krytu z PVC. Ty, i s kryty, odstraníme.

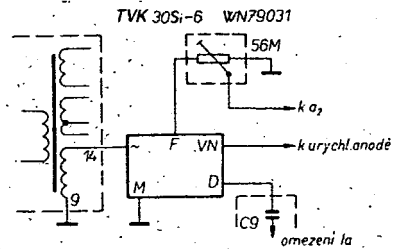
Nakonec je třeba upravit i napájecí obvody obrazovky. Pro napájení g2 použijeme jeden z původních přívodů pro g2 a ostatní dva odpojíme. Příslušným odporovým trimrem později nastavíme správné Ug2 (R24, R26 a R28 na desce U4). Pro

Základní údaje 32 LK 1 C

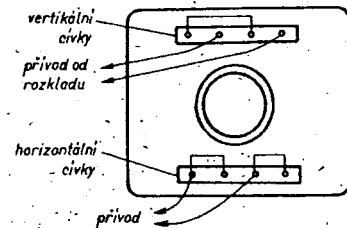
Ua	18 kV
Ua2	2,5 až 5,5 kV
Ug1	-50 až -100 V
I _k max	650 μA
U _f	5,7 až 6,9 V
Ug2	200 až 600 V

Základní údaje 32 LK 2 C-1

Ua	20 kV
Ua2	5 až 7 kV
Ug1	-50 až -100 V
I _k max	650 μA
U _f	6,3 V
Ug2	300 až 650 V



Obr. 3.



Obr. 4.

napájení g1 použijeme původní potenciometr R9 (jas hrubě), který je na zadní stěně. Potenciometry R11 a R12 (barevný tón) pozbudou významu. Vychylovací cívký zapojíme podle obr. 4.

Po těchto úpravách můžeme televizor oživit. Předem je však vhodné zkontrolovat žhavicí napětí obrazovky zda je skutečně 6,3 V. Většinou bývá větší a pak se obrazovka zbytečně rychle vyčerpává. Upravíme je buď předřadným rezistorem (vhodný odpor vypočteme), anebo přepojíme síťový přívod na transformátoru z vývodu 2 na vývod 3 (podle AR A8/84 s. 311). I pak znovu žhavicí napětí zkontrolujeme.

Zkontrolujeme i napětí na ostatních elektrodách obrazovky, případně je upravíme příslušnými prvky. Máme-li možnost, změříme i vn a ostřičí napětí na a2. Pro tento účel si zhotovíme vsondu například podle AR 7/71 s. 247.

Potenciometr „jas hrubě“ nastavíme tak, aby ani při plně vytočeném regulátoru jas na přední stěně nebyla obrazovka příliš přejasná. Nakonec můžeme trimry na desce videozesilovačů nastavit správné podání barev (například podle kontrolního obrazce), případně nastavit čistotu barev.

Jaroslav Tomek

Koncepce transceiverů FM

MS ing. Jiří Hruška, OK2MMW

(Dokončení)

Princip zapojení syntezátoru kmitočtu 145 MHz s krokem 25 kHz je na obr. 4.

Jednoduše si lze představit činnost syntezátoru tak, že napětí z výstupu FD „nažene“ VCO na kmitočet, odpovídající nastavenému dělicímu poměru (Nkrát 25 kHz). Změníme-li N o 1, VCO musí „popojet“ o 25 kHz. Tím získáme stabilitu výstupního kmitočtu VCO na úrovni normálního krystalu a přesný odstup kanálů. Navíc vhodným přepínáním nastavení proměnného děliče zajistíme potřebný odstup kmitočtů RX-TX. Když se zamyslíme nad možnostmi, které tato koncepce nabízí, není divu, že zahraniční firmy pro jejich využití vypočítávají nastavení děličky mikroprocesorem. Ovšem zapojení syntezátoru na obr. 4 je amatérsky těžko použitelné. Nastavitelné děličky, které zvládnou 150 MHz, nepatří totiž mezi nejběžnější obvody. Kromě velké ceny se vyznačují i velkou spotřebou. Proto se zapojení syntezátorů různě upravuje. Zájemce odkazují na sérii článků s touto tematikou v ST 1974 až 1979 od ing. J. Fadrhónse.

Nejpoužívanější zapojení továrních TCVR využívají CMOS obvod fy Hughes HCTR 320, který v sobě sdružuje vše nejdůležitější – proměnný dělič, fázový detektor i dělič normálu. Vzhledem k technologii CMOS má malou spotřebu, je kompatibilní s obvody TTL, je však omezen do asi 10 až 15 MHz podle napájecího napětí. Na tento kmitočtový rozsah se dostaneme odečtením kmitočtu pomocného krystalového oscilátoru od kmitočtu VCO tak, aby rozdíl byl v oblasti okolo kmitočtu 5 MHz, který již proměnný dělič obvodu bezpečně zpracuje.

Použití nenastavované předděličky kmitočtu VCO není prakticky možné, neboť vede k neúnosnému referenčnímu kmitočtu. Kmitočty v akustické oblasti se ze smyčky fázového závěsu jen velmi těžko odstraňují a nutná účinná filtrace vede k neúnosnému zpomalení smyčky.

Ekvivalent uvedeného obvodu má v brzké době začít vyrábět TESLA Piešťany pod označením MHB 0320. Ovšem i v současné době existující řada obvodů CMOS (MHB 4029, 4046) umožňuje konstrukci proměnné děličky i ostatních obvodů závěsu s malou spotřebou.

Bohužel toto řešení ještě nějakou dobu zůstane pro amatérskou konstrukci málo vhodné, protože vyžaduje větší množství

krystalů. Kromě normálního a pomocného je to krystal do druhého směšování přijímače a krystal pro získání vysílacího kmitočtu (pro směšovač TX).

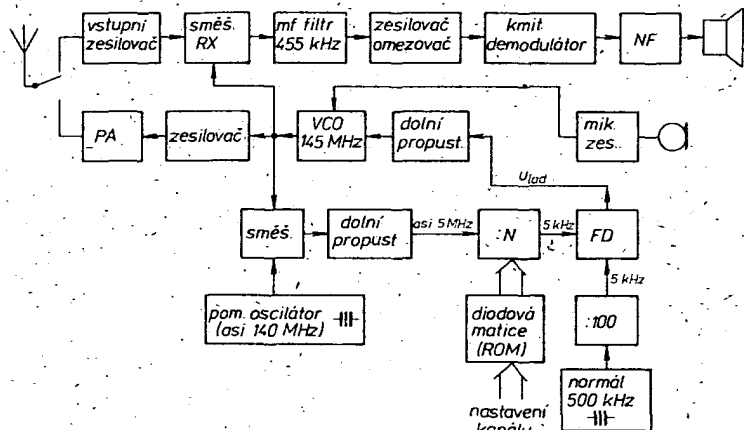
Nabízí se možnost konstrukce TCVR s mf 600 kHz, či dokonce 455 kHz (pouze), tedy jakýsi „digitální Šmudla“, a syntézou kmitočtu na obvodech CMOS. Stačily by dva krystal, všechny potřebné odskoky pro převaděče i direkty by vyřešil syntezátor. Blokové schéma s mf 455 kHz je na obr. 5.

Potřebný krok 5 kHz, plynoucí z mf kmitočtu 455 kHz, vede ke stejnému referenčnímu kmitočtu, což je na hranici praktické realizovatelnosti s ohledem na jeho průnik do smyčky fázového závěsu. Částečná odpověď je v použití tzv. děliče necelým číslem. V uvedeném případě by to znamenalo např. referenci 25 kHz a pomocný čítač do 5, který by podle nastavení zajistil v příslušném počtu „obrátek“ pomocného děliče (1 z pěti, 2 z pěti ...) zvětšení jeho dělicího poměru o 1. V důsledku toho se pak celý proměnný dělič chová, jako by byl nastaven na $N + 1/5$ ($N + 2/5$, ...). Příklad podrobného řešení je v popisu TCVR M-02, kde má pomocný čítač modul 16 (viz AR 11/1986).

Dělení „necelým číslem“ není ovšem 100% lékem proti nežádoucím vlivům nízkého referenčního kmitočtu. Při podrobnějším rozboru (anebo bohužel až v praxi) zjistíme, že se příslušné podíly referenčního kmitočtu ve smyčce stejně vyskytují. Jsou však v podstatě menší úrovní, než by byl kmitočet základní. Další nepříjemnosti, která s tímto přímo souvisí, je rozdílné chování smyčky (dané měnicí se úrovní těchto subharmonických kmitočtů) při různých nastaveních dělicích poměrů. Filtr ve smyčce je proto náročnější než u jednoduchého děliče.

Uvedená koncepce významně zjednoduší návrh analogové části TCVR. Odpadnou problémy s násobením, směšováním a následnou filtrací nežádoucích produktů, libovolné odskoky a kanály lze řešit změnou nastavení děliče. Body 3, 2, 1 budou tím splněny bez větších problémů.

Jediné, co zůstává, je potřeba filtrovat vyšší harmonické na výstupu vysílače. Při výkonu pod 1 W jako minimum postačí zařazení jednoduchého článku Π , optimální je však dvojitý článek Π , zvláště při menším pracovním Q . Při výstupním výkonu okolo 10 W je nutno použít dvojitý,



Obr. 5. Blokové schéma transceiveru s mf kmitočtem 455 kHz

lépe trojitý článek Π , případně kombinaci s článkem L.

Jediným vážným oříškem této (a jakékoliv jiné koncepce s fázovým závěsem) je zamezení parazitním modulacím VCO. Je to otázka jednak filtru ve smyčce a, což je horší, návrhu desky plošných spojů a celé konstrukce TCVR. Podrobnosti jsou uvedeny v popisu transceiveru M-02, kde jsem se s těmito problémy přímo „vyřádl“.

Důvody, proč jsem koncepci transceiveru M-02 nakonec zvolil poněkud jiná, jsou převážně jiné než v technické oblasti. Protože bychom rádi v rámci VHF v ZO Svazarmu Nové Město na Mořavě tento transceiver vyráběli, bylo nutno sledovat především cenu a snadnou dostupnost součástek. To vše nakonec vedlo k rozhodnutí použít běžné obvody TTL. Jejich větší rychlost umožní vyhnout se použití „přesazovacího“ krystalového oscilátoru a v případě, že výkon TCVR je řádu wattů, není potřeba logické části okolo 0,4 A / 5 V tolik na závodu.

Závěr

Článek je stručným zamyšlením nad vhodnými koncepcemi pro amatérskou stavbu transceiverů FM pro pásmo 2 m. Jeho volným pokračováním je popis konstrukce TCVR M-02. Tento TCVR však pro amatérskou výrobu bez měřicí techniky není nevhodnější. Přece jen hrozí vytvoření parazitních vln produktů v blízkosti kmitočtu nosné vlny při nevhodné celkové konstrukci.

Myslím si, že by nebylo špatné uveřejnit propracovanou konstrukci transceiveru s jedním mf 600 kHz, který by využíval moderních IO (A225D, A202D ...) a umožňoval objednat si vhodný krystal do VXO v TESLA Hradec Králové.

Pokud se najde odvážný jedinec, který bude ochoten jít s „kúzi na trh“, rád pomůžu (bude-li o to stát). Příležitost k nerušeným technickým diskusím nabízí právě provoz FM na převaděčích či direktních kanálech.

Lektoroval ing. Vladimír Mašek, OK1DAK.

REGULOVATELNÁ PÁJEČKA Z NDR

Jako odezvu na náš článek v rubrice AR seznamuje v AR A7/86, týkající se nové elektronicky regulovatelné páječky k p. TESLA Liptovský Hrádok, kterou jsme pochválili, poslal nám náš čtenář Jaroslav Kánský informační prospekt obdobného výrobku z NDR.

Tato páječka se však od naší liší tím, že má kompletní regulační elektroniku, vestavěnou do držadla, přičemž její hmotnost (bez kabelu) je pouze 55 g. Výrobem této páječky s typovým označením R 50 jsou Elektromechanische Werkstätte Woltersdorf; cena, ani možnosti jejího nákupu v NDR nám však bohužel nejsou známy.

I když tato novinka vypadá velmi zajímavě, je třeba si uvědomit, že jde jednak o páječku s přímým síťovým napájením, což není vždy ideální, jednak že velmi tenký odporový drát pro 220 V nese daleko větší riziko nežádoucího přerušení než kompaktnější nízkovoltová tělíska.

Páječka umožňuje regulovat teplotu v rozmezí 200 až 400 °C, příkon 50 W a dobu ohřevu na 250 °C asi 50 sekund.

Zbývá jen doplnit, že výrobce dodává ještě druhou variantu této páječky s typovým označením R 50/1, která se od předšlé liší pouze tím, že se teplota hrotu nastavuje uvnitř (po odsroubování držadla) a je určena především pro průmyslová využití.



ORQ

Mistrovství ČSSR ve sportovní telegrafii

Ve dnech 25. až 27. 4. 1986 vyvrcholila sezóna telegrafie mistrovstvím ČSSR. Pořádáním byl pověřen obvodní výbor Svazarmu Bratislava I, který zvolil za místo konání areál v Senci.

Letošní mistrovství ČSSR se zúčastnili také telegrafisté z Rumunska. V tomto mezinárodním utkání postavili trenéři po dvou soutěžních družstvech. Mimoto soutěžili závodníci v RSR v soutěži jednotlivců.

Ve velmi pěkném prostředí nábrehu jezera se utkalo celkem 41 závodníků, z toho 17 v kat. A, 7 v kat. B, 7 v kat. C, 4 v kat. D, 7 krajských družstev a 2 družstva z RSR se 6 závodníky. Účast byla poznamenána velkou nemocností v přeborech republik, takže se letos kvalifikovalo do mistrovství méně závodníků. V reprezentativním družstvu jsme postrádali ing. J. Hrušku, OK2MMW, který z důvodů zaneprázdnění v letošní sezóně nestartoval. Sportovní úroveň mistrovství byla velmi dobrá. Bylo dosaženo 6 mistrovských tříd a 12 I. VT. J. Kováč, OL8CQF, dosáhl vynikajícího čs. rekordu v klíčování číslic výkonem 305 PARIS se 2 chybami. Méně nás potěšilo, že výkony závodníků z Rumunska byly výrazně lepší nežli naše.

Organizátoři zajistili důstojné prostředí a dobrou organizaci zabezpečili hladký průběh jak po technické, tak i společenské stránce. Jen zpracování výsledků a výsledkových listin na počítači SORD nezůstalo nic dlužno letošní „tradici“ pozdního vyhodnocení a nedostatku výsledkových listin pro všechny účastníky. Navíc došlo k chybám ve výsledcích. V soutěži družstev dokonce nebylo do výsledkových listin zahrnuto družstvo Západoslovenského kraje B ve složení ing. Vanko, ing. Kopecský, Bebjak, které se umístilo na 3. místě. Hlavní rozhodčí A. Novák, OK1AO, se i touto cestou omlouvá uvedeným závodníkům. Nové výsledkové listiny nebyly vydány ani do termínu odevzdání tohoto článku redakci, tj. do 17. 6. 1986.



Janeta Maneaová, YO3RJ, dosahuje v telegrafii v posledních letech pozoruhodných úspěchů.



Nejlepšího výsledku z našich závodníků dosáhl Ján Kováč, OL8CQF

Po této stránce byly všechny soutěže 1. kvalitativního stupně v letošním roce postíženy stejně. Komise TLG RR UV Svazarmu tuto okolnost hodnotila a pro příští sezónu budou přijata opatření, aby tento nedostatek nekazil jinak výborně uspořádané soutěže.

Abychom nechválili jen závodníky za jejich výkony, chci se zmínit i o pořadatelích. Je nutno vyzdvihnout práci předsedy org. výboru Juraje Medveca, OK3TAJ, a organizátora-rozhodčího Dušana Bondy, OK3CII.

Výsledky:

- Kat. A:** 1. ing. Pavel Vanko, OK3TPV, 1172 bodů, 2. Pavel Matoška, OK1FIB, 1143 b., 3. ing. Vladimír Sládek, OK1FCW, 1128 b.
Kat. B: 1. Jan Kováč, OL8CQF, 1272 b.; 2. Milan Kováč, OL8CPQ, 1059 b., 3. Rastislav Hrnko, OL9CPG, 1040 b.
Kat. C: 1. David Luňák, OK1KRN, 842 b., 2. Ľubomír Martiška, OK3KAP, 837 b., 3. Rastislav Pazúrik, 665 b.
Kat. D: 1. Jiřina Vysůčková, OK5MVT, 1024 b., 2. Anna Bulínová, 701 b., 3. Jaroslava Svobodová, OK1DER, 602 b.
Kat. E: 1. družstvo Západoslovenského kraje A (Kováč J., Kováč M., Martiška), 4369 b., 2. družstvo Středoslovenského kraje (Smotana, Hrnko, Moravský) 3089 b., 3. družstvo Západoslovenského kraje B (Vanko, Kopecský, Bebjak) 3066 b.

Výsledky mezinárodního utkání ČSSR-RSR:

- | | |
|---|---------|
| 1. družstvo RSR A (Manea, Poterasu, Manciu) | 4628 b. |
| 2. družstvo ČSSR B (Kováč J., Kováč M., Martiška) | 4369 b. |
| 3. družstvo RSR B (Petheu, Popescu, Vulpescu) | 3493 b. |
| 4. družstvo ČSSR A (Mikeska, Vanko, Matoška) | 3409 b. |

Pro porovnání výkonů závodníků RSR:

- Kat. A:** M. Poterasu, YO9-11909, 1381 b., **kat. B:** 1. Petheu, YO3FCA, 911 b., **kat. C:** C. Manciu, YO9FOC, 1209 b., M. Vulpescu, 864 b., **kat. D:** J. Manea, YO3RJ, 1313 b., M. Popescu, YO3CRC, 927 b.

Trenérem reprezentace RSR byl Bratu Radu, YO4HW, čs. reprezentaci vedla M. Farbiaková, OK1DMF. Reprezentanti RSR

se svými bodovými zisky při zařazení do hodnocení mistrovství ČSSR obsadili s výjimkou závodníka v kat. B medailová místa. Zvláště nutno vyzdvihnout výkon Janety Maneaové, YO3RJ.

Prejeme našim reprezentantům pro příští mezinárodní utkání více štěstí a rychlejší ruku. -ao-

MVT

MVT v novém hávu

Do autokempu Svazarmu ve Fulneku se sjelo ze šesti krajů ČR 47 vícebojařů. Severomoravský okres Nový Jičín zde připravil všem účastníkům ve dnech 13. až 15. června organizačně dobře zajištěnou soutěž podle nových a značně reformovaných pravidel. Všichni se zájmem očekávali, jak se změny projeví v závodě I. stupně, neboť v postupových soutěžích nižších stupňů k nim byly mnohdy výhry.

Hlavním kladem, zvláště z hlediska pořadatele, je skutečnost, že i závod s poměrně velkou účastí je možno absolvovat a vyhodnotit za jeden den. Nemůžeme však zamlčet, že se o to zasloužil značnou měrou počítač s tiskárnou, jež s sebou přivezl hlavní rozhodčí ing. Jiří Hruška, OK2MMW.

Počáteční nepřízeň počasí při disciplině provoz v terénu se v polovině závodu změnila na horké letní odpoledne, právě při orientačním běhu. Úpravy pravidel včetně pozmeněného způsobu bodování přinesly mnohá překvapení. Například i 8 diskvalifikací v orientačním závodě, devětkrát nulu v příjmu a dvě diskvalifikace za nedovolenou úpravu transceiveru.

Náročnější, než dříve se ukázal způsob provozu radiostanic v terénu, neboť rozhodčímu a pořadateli přibudou starosti s výběrem vhodného místa. Obtížný terén po déletrvajícím deštivém počasí a hlavně velké množství kontrol (v kat. A jich bylo 18) některé závodníky zaskočily. Přebor kladl často kvalitativně nové požadavky na pořadatele, rozhodčí a zvláště pak na sportovce, jimž redukování počtu disciplín zúžilo možnost korekce celkového výsledku.

Pořadí závodníků:

- Kategorie A:** 1. Jiří Mička jr., OK2KYZ, 2. ing. Martin Lácha, OK2DFW, 3. Vit' Kunčar, OK2KRK. **Kategorie B:** 1. Tomáš Káčerek, OL3BIQ, 2. Robert Fryba, OL6BJR, 3. Jiří Martinek, OL5BKB. **Kategorie C:** 1. Radek Švenda, OK2KRK, 2. Tomáš Mikeska, OK2OSN, 3. Stanislav Vlk, OK2OSN. **Kategorie D:** 1. Alena Kunčarová, OK2KRK, 2. Zdenka Hrušková, OK2DIV, 3. Jiřina Vysůčková, OK5MVT.

DVK

VKV

I. subregionální VKV závod 1986

Podmínky šíření VKV během závodu byly spíše průměrné podle sdělení těch stanic, které při vyplňování deníků splnily více, než jim povinnost ukládá, a napsaly

také něco do rubriky „poznámky a zhodnocení závodů“, za což jim budí poděkování. Mírně nad průměrem „chodil“ směr na jihozápad, ale jenom po určitou dobu závodů. To se projevilo nejen u stanic pracujících z vyšších kopců, ale i u stanic, pracujících z nadmořské výšky mezi 400 až 500 metry. Bylo to však podmíněno dobrým technickým vybavením stanice. Vynikajícího výsledku v pásmech 433 a 1296 MHz dosáhla stanice **OK1KKH/p**, pracující v nadmořské výšce 472 metrů. V obou těchto pásmech nejen zvítězila, ale v pásmu 1296 MHz dosáhla více než dvojnásobek bodového zisku stanice na druhém místě, pracující z kóty Klínovec v Krušných horách. Všeobecně si stanice pracující z vyšších kopců, zejména v Krušných horách stěžovaly na velice špatné povětrnostní podmínky, provázené silným větrem a teplotami hluboko pod bodem mrazu. Na stanici **OK1KRG/p** pracující z Klínovce si tentokrát ověřili, že při tak nepříznivých povětrnostních podmínkách se lépe osvědčují antény s menším ziskem, řazené případně do soustav, a tak s úspěchem vyzkoušeli 4x čtyřprvkové antény yagi, řazené nad sebou na jedné tyči. Tento systém nebyl zdaleka tak zranitelný námrazou a větrem, jako kupříkladu jindy používané šestnáctiprvkové antény F9FT. Vyhodnocování vzdálenosti již není stanicím potřeba a oproti I. subregionálu 1985 byla tentokrát jenom jedna stanice diskvalifikována a to ještě za špatně uvážený čas. Nové lokátory se zřejmě již vžily, několikrát byly publikovány programy pro výpočet vzdálenosti pro různé typy počítačů a navíc již jsou mezi radioamatéry k dispozici nové mapy s lokátory – mimo chodem mapy velice pěkné. Proto je s podivem, že právě při vyhodnocování vzdálenosti může nadělat tolik chyb stanice, která je technicky dokonale vybavená počínaje anténním systémem (8x jedenáctiprvkové systémy yagi), přes kvalitní přijímací a vysílací zařízení, včetně anténního předzesilovače s GaAs FET MGF1200. Stanice má značku OK2V... a při vyhodnocení vzdálenosti dokázala udělat v deseti spojeních chyby od minus 68 do plus 52 kilometrů, což by bylo přece jenom hodně i na prosté ruční měření na mapě lokátorů.

Stručné výsledky I. subreg. VKV závodu 1986:

145 MHz – stanice jednotlivců:

1. OK1JKT/p – J0600K – 239 QSO 62 504 bodů
2. OK2VMD – JN89HI – 227 56 644
3. OK1DFC/p – J060TP – 186 44 475
4. OK1PG – 34 609 bodů, 5. OL5VJT/p – 28 339, 6. OK3CKJ/p – 27 542, 7. OK1QI/p – 26 002, 8. OK1DEF – 25 054, 9. OK2KK – 21 954, 10. OK3TRV – 21 329 bodů. Hodnoceno 44 stanic.

145 MHz – kolektivní stanice:

1. OK1KRG/p – J060LJ – 551 QSO 159 265 bodů
2. OK1KTL/p – JN69UT – 466 133 302
3. OK2KZR/p – JN89DN – 348 90 892
4. OK1KKH/p – 85 110 bodů, 5. OK1KRA – 68 365, 6. OK1KHI – 65 354, 7. OK3KGW/p – 60 918, 8. OK2KFM/p – 48 818, 9. OK1KDO – 47 789, 10. OK1KSF/p – 38 680 bodů. Hodnoceno 72 stanic.

433 MHz – stanice jednotlivců:

1. OK1VUM/p – JN69PE – 44 QSO 6 554 bodů
2. OK1SC – J070DB – 29 3 375
3. OK1UWA/p – J080OC – 24 2 794
4. OK1AYR – 1 506 bodů, 5. OK1KT – 1 326. Hodnoceno 17 stanic.

433 MHz – kolektivní stanice:

1. OK1KKH/p – JN79DW – 77 QSO 16 134 bodů
2. OK1KRG/p – J060LJ – 62 12 713
3. OK1KTL/p – JN69UT – 52 9 479
4. OK1KRA – 7 809, 5. OK1KHI – 5 356 bodů. Hodnoceno 14 stanic.

1296 MHz – stanice jednotlivců:

1. OK1VUM/p – 6 QSO – 898 bodů, 2. OK1UWA/p – 347,
3. OK1AZ – 245 bodů. Hodnoceno 5 stanic.

1296 MHz – kolektivní stanice:

1. OK1KKH/p – 2 314 bodů – 14 QSO, 2. OK1KRG/p – 1 144,
3. OK1KZN/p – 681 bodů. Hodnoceno 7 stanic.

Vyhodnotil RK OK2KAJ
OK1MG

KV

Kalendář závodů na KV na listopad a prosinec 1986

15.-16. 11.	Esperanto contest	00.00-24.00
15.-16. 11.	All Austria contest 160 m	19.00-06.00
22. 11.	Závod „O hornický kahan“	06.00-07.00
28. 11.	TEST 160 m	20.00-21.00
29.-30. 11.	CQ WW DX contest, CW	00.00-24.00
5.-7. 12.	ARRL 160 m contest, CW	22.00-21.00
6.-7. 12.	TOPS 3,5 MHz, CW	18.00-18.00
6.-7. 12.	Spanish DX contest, fone	20.00-20.00
13.-14. 12.	Spanish DX contest, CW	20.00-20.00
13.-14. 12.	ARRL 10 m contest	00.00-24.00
19. 12.	Canada Day	00.00-24.00
26. 12.	Weihnachtswettbewerb	08.30-11.00
26. 12.	TEST 160 m	20.00-21.00

Podmínky závodů: All Austria viz AR 11/83, O hornický kahan AR 11/85, TOPS 3,5 MHz AR 12/83, ARRL 160 m AR 11/85, Canada Day AR 7/84.

Stručné podmínky CQ WW DX contestu

Závod se koná ve dvou samostatných částech, fonická je vždy poslední sobota a neděle v říjnu a telegrafní v listopadu. Závodí se ve všech pásmech 1,8 až 28 MHz (vyjma pásem WARC) v kategoriích: 1) jednotlivci – jedno pásmo nebo všechna pásma, 2) stanice kolektivní a s více operátory – jeden vysílač – všechna pásma, 3) stanice s více operátory a více vysílací (u nás musí být zvláště povoleno!) – všechna pásma. Stanice s vysílací o výkonu 5 W nebo menším budou vyhodnoceny zvláště. Pro stanice s více operátory platí, že může být v provozu v jednom okamžiku v jednom pásmu pouze jeden vysílač; výjimka: v jednom pásmu jiném (ale pouze v jednom) může být během 10 minut navázáno spojení se stanicí, která je novým násobičem. Pokud tato podmínka nebude dodržena, budou stanice přeřazeny do kategorie více operátorů – více vysílací. Vyměňuje se kód složený z RS či RST a čísla zóny WAZ (u nás např. 589 15). Stanice vlastní země se hodnotí jen pro násobič, spojení se stanicemi jiných zemí DXCC na vlastním kontinentu jedním bodem, spojení se stanicemi jiných kontinentů třemi body. Násobiči jsou jednak jednotlivé zóny WAZ v každém pásmu zvlášť, jednak země podle seznamu DXCC a WAE rovněž v každém pásmu zvlášť. Při dosažení 200 nebo více spojení v jednom pásmu je třeba přiložit i přehled stanic, se kterými bylo spojení navázáno. Každé započítané opakované spojení s jednou stanicí má za následek skrtnutí tří následujících platných spojení. Deníky se zasílají prostřednictvím ÚRK, kam se zasílají do 14 dnů po závodě.

OK2QX

Obdrželi jste již QSL z Laccadiv?

Operátorka stanice VU2RBI navštívila Anglii a vysvětlila řadu nejasností ohledně QSL z expedice v prosinci 1983 na Laccadiv. Řada QSL od významných radioamatérů adresátům v Indii nedošla proto, že v Indii je zakázáno přijímat zahraniční měnu v dopisech a obvyklý způsob – poslat QSL a jednodolarovou bankovku (což je pro Američany již podstatně lacinější, než kupovat IRC) tentokrát zklamal.

Pokud ještě někdo potřebuje QSL od stanice VU7WCY/RBI, pak je třeba zaslat zpáteční obálku s adresou a 3 IRC na: Miss R. Bharati, National Institute of Amateur Radio, 5.B P.S. Nagar, Hyderabad, 500457, Andra Pradesh State, India.

OK2QX

Předpověď podmínek šíření KV na prosinec 1986

Vývoj sluneční činnosti nepřináší žádná větší překvapení, což se odráží i ve výchozích indexech pro prosinec: $R_{12} = 4$ či $SF = 72$, jak nám sdělili z Bruselu a Ženevy. V dalším vývoji R_{12} bude ubírat ještě chvíli směrem k nule a nejmenší předpovídaný $SF = 68$ se týká července 1987 – již před lety námi předpovězeného okamžiku minima jedenáctiletého cyklu.

Přehled za červenec 1986 je poněkud monotónní. Denní měření slunečního toku: 67, 66, 67, 67, 69, 72, 70, 69, 70, 73, 72, 71, 72, 72, 72, 73, 72, 71, 71, 70, 71, 69, 69, 69, 69, 69, 70, 72, 71 a ještě jednou 71 dávají zaokrouhlený průměr 70,3. Dále průměrné R vychází 17,8. Pouze v šesti dnech července nebyly na Slunci skvrny, naopak ve třinácti dnech byly pozorovány erupce – byť slabé a energeticky nevýznamné.

Příznivý vývoj geomagnetické aktivity dokumentují červenecové indexy A_k : 10, 16, 10, 11, 10, 6, 6, 8, 8, 10, 6, 8, 8, 4, 6, 8, 12, 8, 6, 4, 10, 8, 6, 15, 20, 21, 16, 9, 20, 14 a 14. Poruchy mezi 25.–29. 7. byly rekurentní a objevily se již pokaždé po dobu deseti otoček Slunce, což jsou zhruba tři čtvrtě roku – stabilita situace v příslušné oblasti na Slunci byla v tomto případě mimořádná a poskytovala dobré vodítko pro krátkodobě předpovědi.

Prosinec je měsícem, kdy můžeme využít nízké hladiny sluneční radiace v kombinaci s krátkou dobou slunečního svitu na severní polokouli Země (a tím nejmenšího útlumu) ke spojení DX na dojných pásmech. Tím není ale zdaleka řečeno, že budou horní pásma k ničemu – opak je pravdou, neboť nejvyšší použitelné kmitočty budou běžně vyšší než byly v létě, byť jen po malou část dne – takže lze doporučit jejich sledování, včetně desítek, zejména zajímají-li nás i jižní směry.

TOP band bude naopak spíše použitelný v rámci severní polokoule. Ostatní směry se budou také otevírat včetně možnosti spojení až po VK po 20. 12. Maximální teoretické možnosti uvádí následující přehled: UA1P nepřetržitě, nejlépe 03.00 UTC; UA0 22.00–01.00, JA 20.00 a 23.00–24.00, UI 17.00–03.00, VU 18.00–21.00, 3B okolo 20.00, KP4 23.00–07.00 (či lépe 00.00–06.00), W2 23.00–05.00, VE3 21.00–08.00, W6 nejspíše po východu Slunce – nás, Evropa stále: ale s poklesem síly signálu okolo 11.00.

Osmdesátka má ovšem repertoár pestřejší a provoz DX podpoří i pásmo ticha, před východem Slunce dosahující v některých dnech až 1000 km a běžné ve druhé polovině noci stovky km. Opět maximální možnosti: A3 10.00–11.00, 3D2 11.00–12.00, UA0 17.00–01.00, YJ 12.00–13.00, JA 14.00–24.00, VK 13.00–22.00, ZL 13.00–18.00, UI 14.00–05.00, 3B 19.00–02.00, 4K 20.00–21.00, PY 22.00–07.00, VR6 08.00–09.00, KL7 okolo 14.00 a KH6 i mezi 08.00–17.00.

Čtyřicítka s pásmem ticha 500 km ve dne bude optimem pro spojení po Evropě a naopak s 2000 km v noci pásmem DX pro téměř všechny směry – např. JA nejlépe 21.00–23.00, 3B 16.00 až 02.00, PY 21.00–07.00. Denní nabídka: A3 09.00–13.00, VK 11.00 až 14.00 anebo na sever VK 15.00–22.30, VR6 a W6 09.00–10.00.

Třicítka jí bude podobná, pásmo ticha zde bude zhruba dvakrát delší, signály silnější a otevření kratší. Výjimky: UA0 06.00–09.30, W2 11.00–18.00, tedy spíše rovnoběžkové směry, do kterých se čtyřicítka podstatně lépe otevírá v odlišnou dobu.

Dvacítka bude dobrým denním pásmem DX s pásmem ticha nad 1500 km a s ještě poměrně dlouhými otevřeními. Ta budou o poznání kratší na patnáctce (pásmo ticha nad 2500 km) a ještě kratší a navíc málo pravidelná na desítce, kde budou signály přicházet či naopak budou muset být vysílány pod co nejmenším úhlem.

OK1HH



Z RADIOAMATÉRSKÉHO SVĚTA

Co víte o radioamaterech v Thajsku?

Ze vzácné zóny 26 pro diplom WAZ vysílá již několik let stanice HS0A, aktivní pouze v závodech. Do prosince 1982 bylo možné pracovat i se stanicemi jednotlivých amatérů. Po smrti HS1WR, který byl prezidentem thajské radioamatérské organizace, a měl velký vliv i ve vládě, zakázal generální ředitel pošt provoz radioamatérů na krátkých vlnách a v současné době mohou radioamatéři používat pouze několik kanálů v pásmu 145 MHz se zvláštními volacími znaky VR (voluntary radio) a třímístným číslem. Takováto možnost vzájemné komunikace je však dovolena i dalším osobám, nikoliv jen radioamatérům a s radioamatérskou praxí má jen málo společného. Přes usilovné snahy obnovit činnost radioamatérů bylo dosaženo pouze povolení pracovat ze zvláštní stanice, zřízené při „asijském institutu technologie“, která získala volací značku HS0A. V současné době se hovoří i o druhé stanici, která by vysílala z Bangkoku z technického muzea, pod značkou HS0DX.

Velkou posilou místních radioamatérů je K2BA, pracující t. č. na americkém velvyslanectví, který je vynikajícím telegrafistou. Vlastní stanice HS0A je umístěna 42 km severně od Bangkoku. K dispoziční je zařízení 2x DRAKE line „B“ a koncový zesilovač SB 220, anténa TH6DXX ve výšce 25 m a dipóly pro 40 a 80 metrů. Návštěvníci stanice, kteří měli příležitost z této stanice pracovat, se však shodli na tom, že signály evropských stanic přicházejí v překvapivých silách a totéž lze říci i o signálech z Pacifiku. Místní radioamatéři, kteří se podílejí na práci stanice, jsou HS1ABD (ex K3ZO), HS1ALV, ALP, AIT, AMM, AHT, GB, ANV (ON8JA), AML (VK3IH), QSL agendu vyřizuje HS1AOL, který dostává denně několik desítek dopisů. Adresa je: P.O.Box 2008, Bangkok, Thailand.

OK2QX

Z historie stanice 5X5GK v Ugandě

Operátor této stanice Gerry je lékařem a současně knězem. Pochází z Řecka, odkud se jeho rodiče přestěhovali do Kanady. Před svou cestou do Afriky se zúčastnil čtyř arktických expedic, při poslední z nich vyvázl doslova zázrakem ze sevření ledovými bariérami. Přistěhoval se na ostrov Busaka na Viktoriině jezere v Ugandě, kde založil malou nemocnici a ve svém domě sloužil mše. Předtím na 84 ostrůvcích tohoto jezera vůbec neznali lékařskou péči, samotný ostrov Busaka má plochu 15 km², 2000 obyvatel a na dalších 83 ostrovech žije ještě 20 000 obyvatel. Většina z nich nikdy nenavštívila pevninu a žije se hlavně rybolovem – voda v jezere je vynikající „pitné“ kvality. Gerryho žena je učitelkou – na ostrově je i škola, kde 3 učitelé mají na starosti celkem 150 dětí. Pro zajímavost, plat učitelé na této škole je 20 dolarů měsíčně. Gerryho navštívili v loňském roce DJ5RT a DJ6SI, pomohli nainstalovat pětiprvkovou anténu Cushcraft a generátor Honda a díky pomoci této odlehlejší oblasti získali

i pro sebe platné povolení k provozu v radioamatérských pásmech, takže jejich QSL jsou uznávány pro DXCC.

Zajímavosti

SM6FLL a SM5DXL navštívili v závěru loňského roku Albánii a zajímali se o radioamatérský provoz. V Albánii existují radioamatéři, ale nemají povolení provoz s cizími stanicemi na radioamatérských pásmech. Získat povolení pro cizince je prakticky vyloučeno. O to více překvapila zpráva, kterou na radioamatérských pásmech rozhlašoval OK2AOP, že skupina československých radioamatérů letos – pravděpodobně v září uskuteční expedici do Albánie a že oficiální povolení k provozu není problém získat. Nu, necháme se překvapit – rozhodně by to bylo krásné zpeřštění provozu na pásmech a pro mnohé i možnost získat spojení s novou zemí DXCC.

Po desetileté přestávce byl znovu použit prefix CV pro práci z ostrova Flores. Volací znak byl CV0U, expedice se zúčastnilo 11 amatérů. Ostrov leží asi 10 km od pobřeží Uruguaye a měří 6,2 km². Během tří dnů provozu pracovali provozem CW i SSB; několik desítek spojení navázali i radiodálnopisem; QSL vyřizuje CX2CS, P.O.Box 20063, Montevideo, Uruguay.

V březnu t. r. vešly v platnost nové povolovací podmínky v Jugoslávii, podle kterých držitelé třídy A a B nyní mohou používat pouze dvě písmena v sufixu a prefixy YU, YT, YZ a 4N (dříve byly volací znaky s jiným prefixem než YU přidělovány jen příležitostným stanicím či pro závody). Operátoři třídy C mohou pracovat jen na kolektivních stanicích a kromě uvedených tříd existuje ještě speciální třída pro provoz výhradně na VKV a třída „F“ pro operátory do 18 let, kteří mohou pracovat jen telegraficky v pásmech 3,5, 21 a 28 MHz se zařízením o výkonu do 30 W.

V letošním roce má mimo ostrov Aruba ještě další území teoretickou možnost získat uznání za samostatnou zemi DXCC. Marshallovy ostrovy, před 2. světovou válkou německá kolonie a dosud pod americkou správou, mají získat samostatnost a smlouvou podepsanou na dobu 30 let bude z tohoto souostroví vyčleněn ostrov Kwajalein, na kterém Američané zkoušejí svoje raketové systémy. Ostrov by měl získat obdobný statut jako britské vojenské báze na Kypru s využíváním dosavadního prefixu KX6, Marshallovy ostrovy by měly získat samostatný prefix. Jednou z neaktivnějších stanic z této oblasti je KX6DS, kterého jsme v letošní zimní DX sezóně několikrát slyšeli i telegraficky v pásmu 80 metrů ve večerních hodinách. QSL od této stanice přicházejí od N4NO i přes býro zcela pravidelně.

V Antarktidě nyní pracuje norskooitalská základna, odkud vysílá Jon, LA9WT, pod značkou 3Y9WT z oblasti Terra Nova. Ze sovětské základny se ozvala nová stanice 4K1J a z Jižních Shetland obnovila práci stanice HF0POL.

Známý ostrov Cayman ve skutečnosti sestává z několika menších ostrůvků; z toho největšího – Grand Cayman, budou stanice vysílat pod dosavadním prefixem

ZF2, pokud bude stanice na Little Cayman Isl, bude používat prefix ZF8 a z ostrova Cayman Brac ZF9.

Podle holandského průzkumu u evropských amatérů jsou nyní nejžádanější tyto země: 3Y (Bouvet), XV, ZA (naposled 1971), 7O (naposled 1970), KH5K, XZ (naposled 1965), VU/A, XF4, KH5 a 4W.

Neaktivnější stanici na ostrově Chagos byla v prvním čtvrtletí tohoto roku stanice VQ9QM, kterou jste mohli nalézt denně telegraficky v pásmu 15 m v odpoledních hodinách. QSL se zaslají přes W4QM.

Na podzimní sezónu se připravuje expedice na ostrov Jan Mayen, JX. Je vzdálen 965 km JZ od Špicberk, s arktickým klimatem a nepřetržitým větrem. Ostrov je 63 km dlouhý a v nejširším místě 14 km široký. Terén je pokryt lávou a nejvyšším bodem je Mt. Beerenberg s vrcholem 2300 m n.m. Pro radioamatéry je obdobnou raritou jako např. ostrovy Tristan da Cunha, Bouvet a ostrov Gough, i když pro Evropany snáze dosažitelný. Od roku 1921 je zde umístěna meteorologická stanice. Objevil jej v roce 1607 Angličan Henry Hudson a byl pojmenován a 9 let později po holandském navigátoru Janu Mayenovi. Meteostanice je nyní moderně vybavena a slouží vojenskému paktu NATO.

V Anglii je od 1. února letošního roku povolen provoz v kmitočtovém rozmezí 50,0 až 50,5 MHz, a to všem radioamatérům s omezením výkonu, výšky antény na 20 m nad zemí, s předepsanou horizontální polarizací, a to pouze stanicím ze stálých QTH, bez možnosti využívat převaděčů.

16. 12. 1980 byla založena skupinou přívrženců telegrafního provozu v Brazílii „CW Group of Rio de Janeiro – CWRJ“ k propagaci tohoto provozu na pásmech. V současné době již vydávají řadu diplomů, členové zasílají 100 % QSL za spojení. Klubovou stanicí je PY1GCV a skupina pořádá čas od času expedice na ostrovy Trinidad, Fernando de Noronha, Sao Pedro & Paulo.

K 50. výročí vydání diplomu WAZ připravil časopis CQ jubilejní diplom WAZ 50, za spojení se všemi 40 zónami v období od 1. 1. do 31. 12. 1986, jinak platí všechny ostatní podmínky diplomů WAZ, k žádosti je možné použít běžné tiskopisy a poplatek je 5 dolarů.

V Japonsku je nyní vydáno přes 600 000 licencí, nadále se vydávají volací znaky s prefixy JE až JS výhradně s třípísmenným sufixem; postupně by měly být zrušeny dvoupísmenné sufixy.

Od letošního roku se americký callbook vydává ve dvou dílech v poněkud jiném uspořádání, než tomu bylo dosud – v jednom díle jsou stanice celé Severní Ameriky, ve druhém díle radioamatéři z ostatního světa. Doplnky budou vydávány jen k 1. červnu každého roku, a to dohromady v jedné knize.

Další zemí, kde je povolen provoz v pásmu 10 MHz, jsou ostrovy Fidži. Radioamatéři v této vzácné zemi mohou nyní pracovat i v kmitočtových pásmech 1800 až 1850 kHz, 7000 až 7150 kHz a 10,10 až 10,15 MHz.

OK2QX

INZERCE



Inzerce přijímá osobně a poštou Vydavatelství Naše vojsko, inzerční oddělení (inzerce AR), Vladislavova 26, 113 66 Praha 1, tel. 26 06 51-9, linka 294. Uzávěrka tohoto čísla byla dne 13. 8. 1986 do kdy jsme museli obdržet úhradu za inzerát. Neopomeňte uvést prodejní cenu, jinak inzerát neuveřejníme. Text inzerátů pište čitelně, aby se předešlo chybám vznikajícím z nečitelnosti předlohy.

NOVÉ INFORMACE K INZERCÍ

Vážení čtenáři, za poslední období se zvýšil zájem o uveřejňování inzerátů v našem titulu AR řada „A“ o více než 100 %. Protože tisková plocha, kterou máme k dispozici je vymezena na určitý počet inzerátů (řádek), máme již dnes v několika následujících číslech AR-A tuto plochu obsazenou a tím se prodlužuje termín uveřejnění. V zájmu zkvalitnění našich služeb zavádíme inzerce i v AR řada „B“ (modré pro konstruktéry), kde máte možnost podstatně dřívějšího termínu uveřejnění.

PRODEJ

COMMODORE VIC 20, modul 24 kB RAM, Seikoshu GP 100, data recorder, cartridge SARGON 2, kniha s popisem ROM a hardw., joystick, hry (15 000). J. Karnet, Radhošťská 21, 130 00 Praha 3, tel. 74 76 70. **GRUNDIG SUPERCOLOR 66** cm, d. owl, kmit. synt., 21 500.-. M. Rafajová, Průhledová 10, Praha 6.

Výbojky IFK 120 (a 100). Ing. Peter Mičian, Slobody 144, 018 51 Nová Dubnica.

Regulátor otáček k vrtáček řízený tyristorem (195), kompl. část el. zapojení bar. hudby 4x 100 W v krabičce (345), barevná hudba se světelným panelem, 4 barvy, 8 žárovek (680); barevná hudba, 24 žárovek, 3,5 V, 4 barvy, komplet skříňka (595), síťový napáječ k tranzistor. rádiu 6 a 9 V (195), směš. radiosoučástek komplet. prodám za (250). Jen písemně. Cena a poštovné. Boh. Klíč, Bellova 24, 623 00 Brno-Kohoutovice.

SFE 10,7 Murata (50); BF981 (60). Pavel Švajda, Kovrovská 483/21, 460 03 Liberec III.

ZX Spectrum 48 K s klávesnicí LO-PROFILE + magnetofon + doplňky (9800), paralelní interface s MHB 8255A + EPROM 2716 (2500), ZX Microdrive + ZX interface 1 (RS232 + NET) + 7 kazet (4400), simulátor paměti EPROM 2716/32 pro jednocíp. mikroprocesor ovládaný ZX Spectrem (2100), programátor paměti EPROM 2708/2716 pro ZX Spectrum + dva DIA převodníky 8 bit (1200), univerzální sestavu s MHB 8035/8048 (2000), školní mikroprocesor PMI-80 se zdrojem (3500), mini šachový automat (4900). Ing. Miloš Němček, Paskovská 19, 720 00 Ostrava 3.

Civkový mgf REVOX B 77, 100%-stav (25 000), půlstopou mazací hlavu Revox (1000). Z. Kosiars, Březová 538/10, 734 01 Karviná 4, tel. KA-405 42.

Kompl. dokumentace na dig. ECHO amatér. syntezátor za cenu součástek, CA3081 (20), jap. min. prepínače (60), dokumentace + pl. spoj + EPROM na LIGHT COMP (Elektr) (400), výměním 7107 za 7106 nebo prodám koupim. Ing. Jiří Vávra, Nádražní 609, 509 01 Nová Paka.

2 ks stří. boxů os. Celestion G12 100 W (a 3500), 1 ks Celestion G12 25 W (1500), 1 ks mix 6 vstupů s vest.

konc. 130 W (4000), 4 ks ARO 835 (a 250), 2 ks repr. VERMONA 50 W, 15' (a 1500). Z Ryšánek, Revoluční 1, 568 02 Svitavy.

Tuner PIONEER TX 608 (4000), gramo NZC 150 (2000), TVP Elektronic 75 (1000), stereomgf. PHILIPS 4404 (1000), dig. hodiny Elektronika 4. (500), stereo bar: hudbu 8 x 200 W (500), zes. Studio 70 (2000), basu Galaxie (1000), osc. obr. B 10S1 s patiči a krytem (600), digitrony ZM 1020, 1030, (40) prepínače WK 534 00 (1200), repra 2x ARN 6604 (120), 2x ARV 168 (40), ART 481 (220), 2x Blíží informace za známku. Miroslav Hlaváček, 294 46 Semčice 42.

Magnetofon B 116 max. 50 hod. provozu (3900). F. Janáček, 267 11 Vráž u Berouna č. 126.

Zesilovač JVC A10-X, výkon 2x 30 W (4500), pseudokvadro a nahrané videokazety BETA. J. Langrová, Luštěnická 715, 197 00 Praha 9-Kbely, tel. 89 23 39.

Rozestav. kazet. mgf. stereo kompl. nepouž. mechanika v chodu vč. hlav, panelu, tlačítek, el. regul. a autostop (800), osaz. desky (150), dokument. zdarma. Syntezátor jednohlasy - hotová kopie v chodu celý nebo na souč. a stav. díly (90 % MC souč.). Kazet. mgf. stereo přenos. (2000), Phaser Roland (1600), různý materiál. Písemně jen proti známce. M. Šírl, 533 12 Chvalčovice 350/14.

Obrazovku 25LK2C - novou do barev. sov. TV. ELEKTRONIKA C 430-2 (1200). R. Vicaník, Rolnická 1774, 688 01 Uh. Brod.

Civkový AKAI GX 260 D 3 mot. 3 GX hlavy, auto-revers, man. servis (12 800), kom. rx PANASONIC RF3100L (10 000), sov. čisl. multimetr VR 11 (1800). K. Jerábek, Z. Stěpánka 1784, 708 00 Ostrava-Poruba.

Tape deck AIWA AD-M 700, 3 hlavy, 2 motory, Dolby (9000). P. Vakoč-Táborská 12, 301 45 Plzeň. **Hi-fi zesilovač stereo** 2x 25 W - TRANSIWATT 44 JUNIOR (1850), dvě třípásmové Hi-fi reproduktorové soustavy 30 l - RS 334 (a. 1150). Vše zcela nepoužívané. Jan Soldán, ASÚ ČSAV, 251 65 Ondřejov.

Varioprop 12 S žlutý - vysíláč + přijímač, Mini superhet, 2 ks dvojkřabiček, 1 ks jednokřabička, 9 ks sedá + 1 ks žluté servo bez el., nové zdroje Varta 600 DKZ 12 V + 4,8 V, am. nabíječ, 2 ks vypínač + prodlužovací kablík. Komplet (7400). B. Vrátný, Tetín 170, 266 01 Beroun.

BTV Elektronika C 430 (3100) a melodický zvonek dle AR 7/83 (300). Ing. J. Klepal, Pod zámečkem 383, 500 06 Hradec Králové 6.

Sord MS, moduly Basic F, Basic G, pár ovladačů na hry (11 500). R. Arias, nám. V. I. Lešina 126, 362 21 Nejdk. 1.

Osciloskop BM-464, 2kanál., 2 Hz až 250 MHz (18 000), zkoušeč tranzist. a diod BM-529 (4000). Vše nepoužívané s příslu. a dokument. - možná dohoda. JUDr. E. Kuchtová, Kostřínská 582, 181 00 Praha 8.

Širokopásmový zesilovač 40 až 800 MHz osadený 2x BFR91, zisk 22 dB, 75/75 Q (480), pred. zesilovač VKV CCIR osadený BF963, 300/75 Q mont. do ant. krabice, zisk 22 dB (290), BF963 (100). F. Ridarčík, Karpatská 1, 040 01 Košice.

Výbojky IFK 120 (a 80). M. Jeřík, PS 63, 160 00 Praha 6.

Mgf. M 2405-S + 4 nahrané pásky (3200); monofonní syntez. Roland SH 1000 (12 000) i výměna za ZX Spectrum 48 kB, klávesy Yamaha SK 10 (16 000), kopie Flanger EH - 220 V (2600), kytar. combo Pavey - Classic (15 000), IO CMOS a jiné zahr. IO - seznam proti známce. Jindřich Kos, Nerudova 13, 571 01 Mor. Třebová.

Bas. aparaturu MARSHALL MR 1992 - 100 W + bassbox MR 1935 - 260 W (25300). Perfektní. Petr Skokan, Smetanovo nábř. 2251, 470 01 Česká Lipa. **Z Hi-fi věže RFT** jednotlivě: tuner ST 3000 (2500), NF zesilovač SV 3000 (2000), pár reproboxů B 3010 (1000), - vše bezvadné, ve stříbrném provedení - bližší popis proti známce. Dále: amatérsky zhotovený voltampérometr (R_i = 10 kΩ/V) stejnosměrný, pro začátečníky (400), regulovatelný stabil. zdroj s MAA 723 (2 až 20 V/1,2 A) + síťové trafo - oživen, bez skříňky (300), kompl. nepoužitou stavebnici měřiče kapacit podle AR 2/81, s měřidlem, bez skříňky (500). Libor Tichý, Lidická 357, 530 09 Pár. dubice.

Hi-fi tuner Kleopatra SV1, 525 až 930 kHz, SV2910 až 1605 kHz, 3x KV 13, 16, 19, 25, 31, 41, 49 m. 1x DV, 1x VKV, 5 předvložeb, 2x fer. ant., 100% stav. Jen písemně (2085). Jakvid Bohumil, Gottwaldova 6031, 708 00 Ostrava-Poruba.

Magnetofon TECHNICS RS-B50, Dolby NR, B, C DBX 6 měsíců v provozu 20 Hz - 20 kHz (8200), zesilovač JA - S31, 4 Ω - 16 Ω, 2 x 40 W, 2 MGF, TU, PHONO 4 repro (5400). Zdeněk Vítek, Švermova 17, 625 00 Brno.

Osazenou a oživenou desku tuneru dle AR 10, 11/85 (470). V. Tauš, Husova 199, 664 01 Bilovice n./Svitavou.

BF981 (90), BF960 (80), BFR90 (90), BFT66 (150), J. Parák, Čordáková 36, 040 11 Košice.

GAZ 51 vačšie množstvo (a 2), kúpim 70R20 a kryštál 10 kHz. F. Košík, K. Marxa 1/A, 927 02 Šala II.

Hi-fi stereo zesilovač bez krytu 2 x 15 W (870), pětípásmový equalizér (810), farebnú hudbu 6 žiarovka (420). Richard Forr, Rybárska 1353, 932 01 Čalovo.

BF961 (65), ARZ 4608 (110), 2 ks výhybky do RS 634, 534 (340), DU 20 (1600), Anténne predzosilňovače VKV (64 až 108 MHz) s MOSFET (250) a iné. Zoznam a popis proti známke. Kúpim český manuál k TI-58/59, relé QN 59925, MC 10116, MC 10131, SN 7448, SN 7449, CD 4311. Ivan Kováč, Kúpeľná 13, 962 32 Sliac.

Stereo CASSETTE deck JVC-KD-DZ b/e, Dolby B ANRS, normál, CrO₂, metal, indikácia LED (4500), NE 555, SN 74191, 74121 PC, 747 PC, 739 PC (20, 100, 20, 30, 60), A277D, A273D, A274D, A202D, A290D (35, 40, 80, 20, 30), MH2009A, MH2009, MAA503 (15, 10, 7), Fototranzistory KP101 (10), trafo na TW 120 (200), relé LUN 2621.5 24 V (20), Xtaly 27 MHz (70), prenoska HC 42 (300), ARV 3604, ARZ 4604, ARN 6608, (125, 125, 110), Infra diody WK 16402-3 (20), dynamická vložka MF 100 + 1 hrot (400). Š. Vaňo, Jelenecká 16/125, 949 06 Nitra 6, tel. 631 05.

Na ZX 81 - knihu se 100 programy (200). Ing. Lad. Vařeka, Dr. Allenda 50, 779 00 Olomouc.

Mgf. B 444 Lux-Super + 3 pásky (900). J. Souček, nám. Lid. milicí 17, 190 00 Praha 9.

Výškoměr nový - výrobce SSSR (vhodný i pro Rogallo) 0-20 km, a 10 m (400). Rudolf Čelechovský, Irkutská 4, 625 00 Brno.

RC gener. BM 344 (1500), NF mV-metr BM 210 (700), osciloskop T-565 s novou obr. a nahr. elky (1500), velký digit. FLC - mústek - nutno vidět (1500), stab. labor. dvojitroji Aritma 0-24 V a 12-36 V s aut. poj. 75 mA, 0,15 A, 0,3 A, 0,6 A, 1 A (1300), labor. stab. zdroj 5 V/6 A s aut. poj. (700), amat. digit. čítač do 30 MHz (1800). Nejlépe osobně. Gazda Jindřich, 341 81 Hartmanice 24.

Věž SONY - CASSETTE DECK TC - FX 500R, Dolby B-C, AMS Music Sensor, LASERAMORPHOUS Head - zesilovač TA - AX 44 2x 40 W, audio signál Processor Grafisch display - tuner ST-JX 44L, FM, MW, LW, Memory scan, digit. display - gramo PS - LX 311, Direct drive Quartz lock, stříbr. metaliza, 3 měsíce v provozu, 100% stav. Jen pro náročného. (39 000). Milan Janík, Hrušovská 12, 702 00 Ostrava 1.

KV Rx US 9 se zdrojem + nahr. elky + dokum. (1200), 25 m koax. 75 VFKP 300 (100), digitrony Z566M, Z567M, Z571M, ZM1080T, ZM1020 (a 25) lad. kond. s předv.: duál 10-320/380, 10-320/380 + 7 - 17, 10-320/400, kvartál 7-17, frézované: triál 8-40, 15-40, kvartál 8-20 (a 30), triál 15-120 (25), Avomet II (1000), J. Jilek, Revoluční 14a, 787 01 Šumperk.

BF961, BF981, BFR90 (a 100), NE555, BF245A, B, C (a 50) MC1310 + TDA1200 (150), MMS316, ICL7106 + displej (a 500), KC 147-149, KF 125 dále KFY, KFZ a 723 (za 50 % ceny). Mir. Srbecký, Leninova 125, 400 01 Ústí n. Labem.

Tahové potenciometry TP 601 1M/N - 25K/G (a 12), TP 600 250 K/N (a 7), Cermetové potenciometrické trimry TP 070 22 K/N (a 4). Daniel Výtisk, Hájkovička 469, 725 26 Ostrava 4-Krásné pole.

ZX Spectrum 48 kB, nový (8000), český manuál + programy. M. Halík, Borka 33, 251 66 Turkovice. **Osciloskop ss dvoukanalový 30 MHz** (9500), popis a foto začlu proti známce. P. Dohnal, Vjaznická 10, 405 01 Děčín I.

Receiver AIWA AX-7800E (12 000), cassette deck AIWA AD-M700E (12 000), equalizér ROLAND GE-10 (3800) - (2 ks), reproduktorová výhybka 2 pásma, 12 dB (120) - (4 ks), Polyphase de Luxe EH (4200). Rozkovec Josef, Vlčetin 15, 463 43 Český Dub.

Mikropočítač ATARI - 600 XL, nový, 16 kB RAM (6000). Svarovský E. Leninova 3080, 767 00 Kroměříž, tel. 237 28.

Koncové zesilovače 2x 100 W 2 ks (1 ks 2000), (3500), 2x 350 + 2x 400 W ve vozíku (18 000), Echo + Ball (2000), odposlechové kombo (500), lampy AZ4, EBL21, ECH21, PV260/600, EL51 (vše za 500), knoflíky na mixážní pult 460 ks (800), tranzistory KD337 (30 ks) (300), mixážní pult 10vstupů (10 000). Koupím transformátorové plechy na 400 W trafo. P. Bláha, Dukelská 645, 391 02 Sezimovo Ústí.

Cuprexit 1 dm² (10) - větší mn. F. Věříš, Zachrašťany 29, 504 01 Nový Bydžov, tel. 238 18.

AY-3-8500 (420), krystal 100 kHz kov (360), predvolba Castello. (200). Edita Kunicová, Mýtna 27, 811 07 Bratislava.

IO S041P a S042P nepoužité (à 100), nebo výměnám za teleskopickou anténu na RC vysílače, servo, kříž, ovladače, TOKO RLC jap. 7 x 7, 455 kHz apod. - nabídněte. J. Urs, Sokolovská 112, 323 15 Plzeň.

IO MHB8080A, MHB8255A, MHB8035, MHB8708C, MHB4116C, MHB4001, MHB4011, MH2009, MA-S560AG a mnoho dalších typů. Seznam zašlu proti známce. Vše nové za 75% cenu. Končí. Ota Zachariáš, Dvořácká 1517, 580 01 Havl. Brod.

Repro „D“ EMINENT 15' - 150 W, 30 až 3400 Hz (a 4500) + bedne (a 800), vlast. konstr. Disco mix stereo (2 ks) caset deck + EQ + FMD + 2 x 60 W (15 000), mgf. B 444 Lux nová hlava + 3 pásky (1000), Hi-fi tuner 3603A (2700). Kúpim X-tal 27 MHz. Kto započítá alebo predá tech. dok. k caset deck AIWA M 700 a AIWA caset deck 1600. Končí. Ladislav Broczko, Partizánská 4, 984 01 Lučenec.

Osazenou desku Tuner S 71 (380), koupím IO MAC155, MA1458, MHB4011, MHB4046. Jan Vyzina, Veslařská 43, 637 00 Brno.

RAM modul 64 kB ku Commodore 16, 116 (1850), a iné techn. vybavenie. Zoltán Václav, 925 92 Topolnica č. 148.

TAPE DECK B 116 (odnímatelný kryt hlav, tvrzené hlavy), indikátory, vybuzení s LED, ind. funkci LED + 3 pásky + mikro AMD 205M - 100% stav. (4100). A. Mazač, 687 38 Nedakonice 263.

Stereogramy SG077 PIONEER so senzorovým ovládaním (700). E. Macháček, Mlýnská 556/27, 972 31 Ráztoučno.

ZX Spectrum - kompletní výpis paměti ROM, v češtině s podrobným komentářem strojového kódu (150). Jen písemně. D. Pěder, Šalounova 1941/5, 149 00 Praha 4-Chodov.

ZX-81 s úpravami (oddekódované 1 kB RAM, RESET apod.) + 16 kB RAM + RTTY interface, konvertor, AFSK + CW interface + množství programů (7000). Ing. Ladislav Valenta, Jiránkova 1136, 163 00 Praha 6-Repy II.

KOUPĚ

Elektronky USA: 6DC6, 6BA7, 6BA6, 6BZ6, 6GK6, 6CB6, 7360 a prodám přijímač Lambda 4 (600). Jaromír Šubrt, box 6, 500 09 Hradec Králové 9.

PHILIPS N 4420 i před opravou. Marcel Vojtěch, Vyzlovská 2246, 100 00 Praha 10.

Kazetový mgf. REVOX B 710 - nabídněte. Z. Kosiarsz, Brézová 538/10, 734 01 Karviná 4, tel. KA-405 42.

Dům kultury ROH Třinecké žel. VRSR

Nám. Rudé armády 526, 739 61 Třinec

koupí

video kameru včetně recorderu, nejraději Sony-Video 8 včetně kazet a příslušenství, nebo soupravu pracující v záznamovém standardu VHS-Sony, JVC, Panasonic, Bauer, příp. kameru Sony Betamovie včetně přehrávače řady Betamax.

Piezo Tweeter ZSN 6005 A (2 ks) firmy Motorola. Michal Czillagi, Partizánská 797/11, 911 01 Trenčín.

Tiskárnu ZX Printer, interface 2, joystick, pro ZX Spectrum + (překladače - Basic G, Assembler, Fortran), i jiné výukové programy. Petr Polach, E. Trietlové 1030, 721 00 Ostrava.

LQ 1812 - 16 ks, 1512 - 3 ks, 1212 - 10 ks, 1802 - 5 ks, nabídněte. J. Dolák, Oléšice 73, 334 53 Roupov.

IO ZSC 7126CPL 8413AV - nabídněte. Rychle. D. Mikšovský, Hájkova 542, 500 09 Hradec Králové 9.

IO MC1374, 10231, LM1889, 358, NEC02136, 5121, NE592, 564, SBL-1X, AWT-120, tranz. KT391A, MGF-C-1400, HXTR 6102, diody VCG202, 203, 222, 234, VCS510, CS14, BV12, MPN3401, E25C5, BPW34, 1N4148, SP201, HP5082/2800. Ing. J. Novotný, 1. máje 5, 664 12 Oslavany.

Sinclair ZX Spectrum Plus 48 kB, základní vybavení - přiměřená cena. M. Chodounský, Za Chlumem 11/805, 418 01 Bilina.

Civková sada - šuplík AC 21 MHz band spread do RX HRO - 50T, E 52, J. Benyr, 332 14 Chotěšov č. 277.

ZX LPRINT III, 18255, konekt. WK 46580 (79). Nepoužité. T. Krajina, Vinohradská 33, 120 00 Praha 1.

ZX Spectrum 48 kB. Dobře zaplatím. P. Bumba, Sidlišťe 281, 357 04 Lomnice.

Mikropočítač, uveďte bližší údaje. M. Michalica, Lucenkova 1205/12, 026 01 D. Kubín.

Integrované obvody: UL1495N, MBA810AS, TBA810S. P. Jonák, Na Zahradkách 219, 503 41 Hradec Králové 7.

Parabolickou anténu, přijímač R-314 (230 - 470 MHz), nebo podobný, různé historické Rxy, pár obc. radiostanic, RX do 30 MHz jen s tranzistorem. Ivo Sehnoutka, Tyršova 45, 509 01 Nová Paka, tel. 2339.

Kvadrofonní sluchátka, kvalitní, popis a cena., I. Sehnoutka, Tyršova 45, 509 01 N. Paka, tel. 2339.

AR ř. A roč. 81 č. 7, 12 + KP, 82 č. 4, 6-12 + KP, celý 83 + KP, 84 č. 1-10 + 1-5 ř. B. Kdo nabídne šachový program pro ZX Spectrum? Fr. Žitčák, Poštovní 122, 671 67 Hrušovany n. Jev.

Programy her na ATARI 800XL - kvalitní. Karel. Fiala, Žižkova 11, 785 01 Sternberk.

ZX Spectrum 48 kB nový, manuál a japonské miniaturní mf. transformátory 7 x 7 x 12 mm. Jaroslav Pláček, Husova 785, 537 01 Chrudim III.

Elektronky EL34 (4 ks). Roman. Moravčík, 956 18 Bošany 163.

TECHNICS Tuner ST-G5 nebo podobný. CD Player a zesil. Technics nebo Akai deck GX-K99 nebo 9. Adresa - telefon. Jaroslav Škoda, Vaňurova 16/297, 460 01 Liberec.

Pro ZX Spectrum 16 kB sadu IO (nebo i jen RAM) pro doplnění na 48 (64,80) kB. Josef Poruba, 747 14 Ludeřovice č. 575.

Pro ZX Spectrum: tisk. Seikosha GP-50S, interface, světel. pero, microdrive, profi-klávesnici, FORTH, LOGO, PASCAL, ASSEMBLER (vše s dokumentací), LED, matcové dispi., optrony, IO 74LS, 74C, 74HC, CD a dal. pro čís. techn., tranz. V-MOS, tov. moduly DVM, čít. hod., tepl. konektor WK46580, svírací obj. DIL 16, DIL28, kalkula. tlač., jaz. relé, ELO 3/86. M. Sloty, Basilejské n. 8, 130 00 Praha 3.

LQ 470, 440, 410, D146C, 147, UCY74123N, 74123PC, MH74154, A277D. M. Bobocký, 916 22 Podolíe 649.

Tiskárnu pro ZX Spectrum - Seikosha, Epson, popř. jinou, 8255, obdélníkové, ICL, ICM. R. Staffa, Uvoz 13, 602 00 Brno.

Komunikační Rx, nabídněte - provozuschopný. R. Polách, Smetanova 165, 672 01 Mor. Krumlov.

JOYSTICK + interface na ZX Spectrum, programovatelný ovladač her dle AR 2/86 a jiné doplňky ke Spectru vč. špičkových programů. Miloš Harár, Vítěz, února 2861, 580 01 Havlíčkův Brod.

Občanské radiostanice (pár) Unitra - ECHO 4a. Rudolf Čechovský, Irkutská 4, 625 00 Brno.

ZX Spectrum - plus 48 kB, ZX Spectrum 128 kB, ní milivoltmeter, konektory TY 517 6211, WK 46580, prepínače WK 533 44, WK 53342, přesné odpory F, 0.1 %. Predám osciloskop N 313 + dvojkanaľový adaptor (2000), anténny predzosilňovač 66 - 108 MHz. Matúš Macko, Trnové 118, 010 01 Žilina.

Čas. AMATER. Radio r. 1966 č. 2, r. 1961 č. 8, r. 1955 č. 8. Velmi sůrne i jednotlivě. J. Setnický, 1. mája 445, 900 89 Častá.

ZX 81 + 16 kB nebo Spectrum. Cena. Český manuál. Emanuel Fiřt, 742 53 Kunín 315.

Kúpime

**ZX SPECTRUM 48 K,
ZX INTERFACE 1,
ZX MICRODRIVE viac kusov,
Tlačiareň SEIKOSHA, EPSON,
diskety THURNAL
a ďalšie príslušenstvo
literaturu.**

ihneď.

**DK ROH,
ZVL Povážské strojárne k. p.,
017 01 Povážská Bystrica,
tel. 225 11.**

Kúpime

**Strihové zariadenie VIDEO,
systém VHS
s možnosťou kvalitného strihu.
(INSERT, ASSEMBLE)
a Video kameru.
Aj profesionálne.
ihneď.**

**DK ROH,
ZVL Povážské strojárne k. p.,
017 01 Povážská Bystrica,
tel. 225 11.**

Kazetový radiomagnetofon stereo zahr. výroby, podminka VKV OIRT-CCIR a anténny vstup. Udejte cenu, parametry a rok výroby. K. Frydrych, Čajkovského 624, 757 01 Valašské Meziříčí.

Video Beta SONY SL-MF 950 EC signal GCIR standard, PAL, SECAM DDR. Pouze nové. B. Mikláš, Stavební 977, 708 00 Ostrava.

Sinclair ZX Spectrum 48 kB, český manuál + příslušenstvo + různé programy. M. Gajdošík, Mochovská 18/72 b, 934 00 Levice.

IO AY-3-8610, AY-3-8710, 2 ks CD 4011. Aleš Doleček, U stadionu 412, 561 64 Jablonné n. Orli.

Pro ZX Spectrum obvod ULA6C001E-7. Pavel Palán, Dukelská 971, 583 01 Chotěboř.

IO MM5316, AY-3-8500, X-tal 100 kHz nebo 10 kHz. Uveďte cenu. Bezdek, J. 679 21 Černá Hora č. 387.

IO AY-3-8600 nebo AY-3-8610. K. Siuda, Moskevská 7/1072, 736 01 Havířov 1.

Anténový širokopásmový předzesilovač pro IV. až V. pásmo, napájení 9 - 12 V - koaxiál. Luboš Kebrdile, 267 64 Olešná 149.

SHARP PC 1251 a paměť ROM HN 613 128T pro Spectrum. F. Váňa, Revoluční 14, 250 92 Šestajovice.

1 až 2 tranzistory AU-108 (SGS ATEs EW) a schéma zapojení přenos. televizoru MINI-VIDI. Cenu respektuji. Belant Ant. Mistřice 281, 687 12 Bilovice.

Osciloskop, udejte cenu a popis. P. Schon, Koněvova 240, 541 01 Trutnov.

BF245, BF981, 7812/7912, NE556, SAA1058, SAA1070, CD 4060, E1151, ICM7038, serva Futaba. K. Burián, Kralovická 15, 323 26 Plzeň.

Pro Spectrum kazety programů, literaturu, interf., joystick, tiskárnu. B. Piša, 691 06 Velké Pavlovice 350.

Elektronky ECH11, ECL11 - dobré, event. schéma rádia Mikroфона (MK 259-0). Dýchodca. Popovič Martin, Ružova dol. 558, 919 01 Suchá n. Parnou.

Anténny člen z RM 31 i bez měřidla a konektorů. Václav Tourek, SNP 1/2444, 400 11 Ústí n. Labem.

Filter SFE 10,7 MA, modrá tečka. P. Štěpánek, Přílucká 4118, 760 01 Gottwaldov.

Tuner TECHNICS ST-G5, ST-S505 alebo podobný aj s OIRT. M. Feltovič, Tyršova 36/2288, 734 01 Karviná 7.

IO - 4 ks MA1458 a 3 ks NE555. Spěchá. P. Krčmařík, U Škol 936, 685 01 Bučovice.

ARA 1/86, Osciloskop - 10 MHz a mikropočítač. W. Richter, Na náspu 2013, 407 47 Varnsdorf VII.

TESLA —

Vakuová technika, k. p.

Praha 9 -
Hloubětín,
Nademejnská 600

přijme pro své provozy v Praze 6-Jenerálka 55, Praze 9-Hloubětín, Praze 10-Vršovice
pracovníky těchto profesí:

kategorie D:

elektromechaniky; instalatéra, zámečníky, mechaniky, pracovníka (ci) na mikrosítky, vak. dělníky, čerpače, vrtače, soustružníky, brusiče, lisaře (ky), frézáře, galvanizéry, nástrojaře, skladové a manipulační dělníky, pracovníky na příjem zboží, skladníka kovů, topiče (pevná paliva, mazut), provozního chemika, mechanika NC strojů, strážné, kontrolní dělníky, pomocného dělníka, tech. skláře, provozní elektromontéry, obráběče kovů, brusiče skla,

kategorie T:

sam. technology, normovače, tech. kontrolory, konstruktéry, sam. výrobní dispečery, prac. do TOR (ÚSO stroj., elektro., ekonom.), fakturantky, účetní, vedoucího normování, absolventy stř. a vys. škol — stroj., elektro., ekonomického zaměření, plánovače, referenty VZN, chemiky, absolventy stř. školy i gymnázia na pracoviště mikrosítek, sam. ref. zásobování, mzdové účetní, sam. vývoj. pracovníky, ref. OTŘ.

Za výhodných platových a pracovních podmínek; zajištěno závodní stravování,
lékařská péče, tuzemská a zahraniční rekreace.

Bližší informace zájemcům podá osobní odd. podniku na telefon
č. 86 23 41—5, 86 25 40—5, linka 356.

Náborová oblast Praha.

TESLA Holešovice k. p.,
závod Ústí nad Labem

Jateční 241, 400 21 Ústí nad Labem

přijme

absolventy středních průmyslových škol
strojího a chemického zaměření a
absolventy vysokých škol

oborů: technická kybernetika, mikroelektronika, strojírenství a chemie
pro vývojové oddělení.

Možnost získání stabilizačního bytu při nástupu.

Informace podá KPÚ.

TESLA Holešovice k. p.,
závod Ústí n. Labem

Jateční 241, 400 21 Ústí nad Labem

nabízí

podnikové stipendium pro studenty strojího,
elektrotechnického a chemického směru od
září 1986.

Po ukončení úspěšného studia a po nástupu
možnost získání stabilizačního bytu.

Bližší informace podá KPÚ.

ZX Spectrum 48 kB, uveďte cenu. Ing. M. Jansa, Lhotka 174, 560 02 Č. Třebová.

4 elektronky EL34 (nepoužité nebo částečně používané). Stanislav Grech ml., Medlov 79, 768 32 Kroměříž.

ZX Spectrum + nebo 128 kB, ovladač, svět. pero, microdrive, tiskárnu, programy, literaturu, reg. zdroj a reg. mikropájkou. Přiměřená cena. Jen levně. voj. Kowolowski, PS 47/D, 263 01 Dobříš.

Sietřivé trafo 2 x 300 V/100 mA, 6,3 V, 4 V viac kusov, vn trafo alebo vn diel na farebný TV Elektronika C-432. Ing. J. Nemeč, Mágurská 6/II, 040 01 Košice 1.

MARANTZ - gramofón. Ihned. Fiala Milan, Palackého 134/50, 541 01 Trutnov.

Katalog TESLA: Polovodičové součástky 1984/85, ARB 3/1980, ARB 5/1982, ARB 1,2/1983, ARA č. 1, 3, 4, 7, 10/1985. E. Hrabálek, Stránského 48, 412 01 Litoměřice.

IO 74LS05, LS02, 8255A, 4028. Z. Věchet, Na vyhlídce 1281, 509 01 Nová Paka.

Konvertor TAMV 61 s převodem 21/6, 24/9 nebo jiným o 15 kanálů. C. Góral, Beskydská 700, 739 61 Třinec - 6.

Spectrum PLUS, uveďte - stav, cenu, příslušenstvo. Jana Šlosiariková, 29. aug. 48/2, 972 51 Handlová.

Tuner - dig. - Technics, SONY, PIONEER: kom. přijímač Satellit 3400; 3000, SONY ICF7600, CRF320, R250 apod., tape deck SONY, Technics RS-M 253X, B 85, B 100 apod. cena. Ivo Kristen, 751 05 Kokory 278.

VÝMĚNA

Sov. radiomagnetofón TOM6 305 za pár obc. radio-
stanic nebo prodám a koupím. (1500). Ivan Roubal,
Bardějovská 2470, 470 01 Česká Lipa.

Digitální repros. USA CERVIN WEGA D7 za BOSE 505. Abs. špičku za špičku. Jan Bostl, Svanitova 18, 397 01 Písek, tel. 03 62 27 60.

AR-A r. 80 až 83 + 7 knih za ST r. 84, 85. Popřip. prodám a koupím. Nabídněte. Jan Hrazdára, 543 41 Láňov 82.

RTs-61 6s - 60 h za 2 ks BFR90 a BFR91. V. Kopáček, 378 06 Suchdol n. Luž. 545.

resp. nahraím profi-hry POLAR STAR, 3-D GOLF za jiné profi programy. MSX - Systém: Miloš Tiško, SNP 53, 040 11 Košice.

RŮZNÉ

Hledám kontakt BASIC MSX. J. Papoušek, 468 71 Lučany n. Nisou 20, tel. Jablonec 954 75.

Hledám zájemce o výměnu zkušeností programů literatury SCHNEIDER nebo AMSTRAD CPC 464 popř. i na CPC 646. Roman Pavlík, Rostislavova 653, 686 01 Uh. Hradiště.

Opravujem všetky typy zahraničných mikropočítačov. Ing. J. Bulík, Bauerova 26, 040 11 Košice.

Kdo zapůjčí návod na gramo Pioneer PL 600. Miloslav Švaněk, Žižkova 383, 280 02 Kolín.

Kdo opraví FTP Elektroniku C-430? B. Bystrica a okolí. P. Parkáni, Nemčianska 17, 974 00 B. Bystrica.

Hledám majitele SHARP PC-1211-1247. Výměna programov, hardware, zkušenosti. R. Kučera, Jurkovičova 3, 831 06 Bratislava.

Ceskoslovenský rozhlas Praha přijme

pro zajímavou a perspektivní práci při přípravě a realizaci výstavby nového Rozhlasového střediska v Praze a dalších investičních akcí v Praze i krajských studiích Čs. rozhlasu pracovníky těchto odborností a profesí:

- VRIV – specialista pro slaboproud TH 12, VŠ, min. 6 let praxe
 - VRIV – specialista rozpočtář – TH 12, VŠ, 10 let praxe
 - VRIV – stavební dozor – TH 12, VŠ, 6 let praxe
 - VRIV – vedoucí zakázkového oddělení – TH 13, VŠ (absolvent právnické fakulty), 12 let praxe
 - VRIV – vedoucí střediska realizace – stavař, TH 13, VŠ, 9 let praxe
 - VRIV – příprava a realizace akcí – stavař, TH 12, VŠ, 6 let praxe
 - VRIV – příprava a realizace akcí – stavař, TH 11, VŠ, 3 roky praxe.
 - vedoucího ekonomického oddělení – TH 13, VŠ, 9 let praxe
 - samostatný ekonom – TH 9, ÚSO, 6 let praxe, podmínkou znalost psaní na stroji
- Přednost mají uchazeči s praxí v investiční výstavbě a s atestací podle vyhl. č. 8/83 Sb. Kádrové předpoklady.

Dále Čs. rozhlas přijme

– vysokoškoláky a středoškoláky elektroniky pro konstrukci, oživování a měření nízkofrekvenčních studioteknických zařízení, se znalostí digitální techniky a znalostí jazyků.

– absolventy průmyslových škol elektrotechnického směru, elektromechaniky a spojové techniky pro výrobu a montáž studioteknických zařízení.

Přijímají se pouze písemné nabídky se stručným popisem vzdělání a praxe. Nabídky zasílejte na: Československý rozhlas, odbor kádrové práce, Vinohradská 12, 120 99 Praha 2. Ubytování neposkytujeme.

POLDI SONP KLADNO

přijme pracovníky pro práci s mikropočítačovou technikou zejména se zaměřením na:

- tvorbu univerzálního programového vybavení a systémovou podporu;
- aplikační programování pod systémem CP/M,
- podporu aplikací PC s využitím DB technik,
- technickou péči a rozvoj HW.

Nabízíme bezprostřední aplikovatelnost výsledků v praxi, příznivé platové podmínky a možnost řešení bytové otázky.

Vítáni jsou zajemci s praxí nebo absolventi škol s praktickou znalostí programování mikropočítačů.

Adresa:

POLDI SONP Kladno, odbor kádrové práce, 272 62 Kladno

Informace:

tel. Kladno (0-312) 5421-4, linka 200

TESLA Strašnice k. p.

Praha 3-Žižkov,
U nákladového nádraží 6

přijme

stavebního mistra
zedníky
stavební dělníky
klempíře
strojníka-mazače
strojní mechaniky
manipul. dělníky

mýče oken a čističe osvětl. těles
elektromontéry
instalatéry
truhláře
sklenáře
malíře-natěrače
zahradníka

Zájemci hláse se na osobním oddělení závodu na telef. č. 77 63 40.

Nábor povolen na území ČSSR s výjimkou vymezeného území.

Ubytování pro svobodné zajistíme v podn. ubytovně.

ČETLI JSME



Ižo, M.; Tököly, F.: **ELEKTROTECHNICKÉ MATERIÁLY PRO STŘEDNÍ ODBORNÁ UČILIŠTĚ.** Ze slovenského originálu Elektrotechnické materiály, vydaného n. p. Alfa Bratislava 1984, přeložil Ing. Emil Širůček. 296 stran, 146 obr., 8 tabulek. Cena váz. 17 Kčs.

V knize podávají autoři všeobecný přehled o struktuře, vlastnostech a využití materiálů, s kterými mohou přijít do styku pracovníci v oboru elektrotechniky. Publikace je určena jako učební text pro žáky všech elektrotechnických učebních i studijních oborů na středních odborných učilištích; podle příslušné specializace se zdůrazní nebo potlačí potřebné části textu při výkladu. V knize jsou popsány materiály, používané v elektrických obvodech (rozvodech) i materiály konstrukční včetně materiálů stavebních. O obsahu knihy si lze udělat představu i podle názvů a rozsahu jednotlivých kapitol.

Ve dvoustránkovém úvodu je stručný historický pohled na vývoj používání materiálů v elektrotechnice i ve vztahu k elektronice. O všeobecných vlastnostech materiálů a druzích materiálů pro elektrotechniku pojednává druhá kapitola s rozsahem 12 stran. Značná pozornost je věnována technologii železa: třetí kapitola s názvem *Technické slitiny železa* má 22 stran. Další dvě kapitoly popisují vodiče nejprve všeobecně (kap. 4 – Vlastnosti vodivých materiálů – 12 stran), v 5. kapitole jsou probírány postupně jednotlivé druhy vodivých materiálů (31 stran). Šestá kapitola s názvem *Materiály na magnetické obvody* a 28 stranami popisuje po teoretickém výkladu magneticky měkké i tvrdé materiály; jako další téma zařadili autoři třístránkovou kapitolu o elektrolytech. Obsáhlé je pojednání o polovodičích v kapitole osmé na 41 stranách. Popisují se v ní jak teorie vodivosti polovodičů a jevy na přechodech, tak různé etapy technologie výroby polovodičových součástek i oblasti jejich aplikace. Nejdříve devátá kapitola (62 stran) je věnována popisu vlastností izolantů, a to opět jak všeobecně, tak podrobněji pro konkrétní případy nejpoužívanějších izolačních materiálů včetně plynných a kapalných. Povrchová úprava kovů a zařízení, při jejímž popisu jsou uváděny i nejdůležitější impregnační a povrchové izolující látky, je námětem desáté kapitoly o osmnácti stranách. Poměrně podrobně jsou probírány vodiče a kabely v kapitole jedenácté (32 stran). Poslední jedenáctá kapitola pak na sedmi stranách stručně uvádí nejpoužívanější stavební materiály, s nimiž se může pracovník v oboru elektrotechniky setkat: vápno, sádra, cement a cihlářské výrobky.

Každá z kapitol je zakončena několika kontrolními otázkami a úkoly z probrané látky. Výklad je stručný, srozumitelný; a v šíři a úrovni, odpovídající určení knihy. Je doplněn seznamem 26 titulů literatury pro hlubší studium.

Knihy je učebním textem pro žáky všech elektrotechnických učebních i studijních oborů na středních odborných učilištích a mohou být využity i začínající radioamatéři. Ba

Schröfel, J.; Novotný, K.: **OPTICKÉ VLNOVODY.** SNTL: Praha, Alfa: Bratislava 1986. 232 stran, 141 obr., 22 tabulek. Cena váz. 22 Kčs.

Optické vláknové vlnovody se staly významným moderním médiem pro přenos velkého množství informací. Kromě velké přenosové kapacity se vyznačují některými dalšími výhodnými vlastnostmi – odolností proti elektromagnetickému rušení, izolačními schopnostmi, materiálovou nenáročností apod. V posledních dvaceti letech se v tomto oboru dospělo od prvních teoretických prací až po prak-

<p>Funkamateur (NDR), č. 8/1986</p> <p>Praktická zapojení z měřicí a zkušební techniky (5) – Mikroelektronické díly pro stavebnici Polytronic A-B-C (2) – Zdokonalení přístroje 80 m mini – Přestavba občanské radiostanice UFT 420/422 pro amatérské použití (2) – Zlepšení vlastností zaměřovacích přijímačů Delphin a Greif – Telegrafní klíč s IO CMOS – Přijímač VKV odolný vůči silným signálům (4) – Vývoj výroby TVP v NDR – Zabezpečení prostorů s využitím IO s magnetickými spinači – Rozhlasový přijímač se slunečními bateriemi – Čítač 150 MHz – Univerzální čítač do 100 MHz s U125D – Nové mikroelektronické součástky – Desky s plošnými spoji pro amatéry – Univerzální měřicí přístroj pro autoelektriku s IO C520D – Zpracování textů malými mikropočítači (2) – Napájecí zdroj pro mikropočítač AC1 – Použití lepidla Salador při výrobě membránové klávesnice – Nový časopis NDR: Mikroprocesorová technika.</p>	<p>Rádiotechnika (MLR), č. 8/1986</p> <p>Speciální IO, budiče LED (44) – Mikroperiferie (11) – Programování paměti EPROM (2) – Regulátor intenzity světla – Automatický zdroj světla pro temnou komoru – Transceiver FM pro 145 MHz (2) – Měření antén pro 145 MHz jednoduchými amatérskými metodami – Amatérská zapojení: Šestiwattový vysíláč CW pro pásma 80/40 m; Měřicí vysíláč FM; Souosé kabely z NDR – Radioamatérské programy pro C-16 – Videotechnika (33) – Šestiprvková anténa pro VKV – Videomodulátor – Jednoduché přístroje ke zkoušení součástek (3) – IO CIC482E, generátor melodie – Jazyk PC-1500 (PTA-4000) (7) – Učme se BASIC s C-16 (8) – Katalog tranzistorů Tungstram.</p>	<p>Radio, televize, elektronika (BLR), č. 8/1986</p> <p>Potlačení šumu v přijímači VKV – Naladění a senzorové přepínání kanálů u přijímačů BTV Sofia 82 a Sofia 83 – Omezení vlivu rozptylového magnetického pole transformátorů u TVP na obraz – Projektování systémů, programování v assembleru a experimentování s 6502 – Mnohofunkční modul s SM602, SM603, SM606 a 2716/2732 pro osmibitový osobní mikropočítač – Současná spojovací síť a nové komutační systémy – Možnosti nového zařízení SYSOPE – Krystalem stabilizovaný generátor: nf sinusového signálu – Časový spínač pro fotokomoru – Stabilizátor otáček stejnosměrných motorů – Stabilizovaný napájecí zdroj – Optimalizace úseků vedení ze souosých kabelů – Ochrana koncového stupně horizontálního vychylování před zvýšeným napětím – K využití křemíkových tranzistorů v impulsových obvodech – Vlastnosti izolačních materiálů – Kódovací obvody – HIO série SI-1000GL – Schématické značky akustických součástek.</p>
<p>Radio, Fernsehen, Elektronik (NDR), č. 8/1986</p> <p>SKR 700, stereofonní přijímač s magnetofonem – Vyrovnávání úniku – Zesilovač s malým napěťovým driftem – IO PCM U1001C a U1011C – IO A3501D, A3510D a A3520D – Zpoždění impulsů logickými členy – Třírozměrné zobrazení znaků, grafů a obrazů – Systém zpracování textů minipočítačem KC85/2 – Analýzy obvodů jazykem BASIC (8) – Pro servis – Informace o polovodičových součástkách 227 – Operační jednotka s pohyblivou řádovou čárkou pro mikropočítače – Údržba systémů s několika mikropočítači – Polovodičové paměti v mikroprocesorových systémech (2) – Paměťová jednotka RAM-EPROM pro K1520 – Resetový impuls definované délky – Univerzální hardwarový přerušovač – Mikropočítačem řízený pohon – Pracoviště pro měření impulsů – Alfnumerický tisk grafických dat – Měřič efektivní hodnoty.</p>	<p>Rádiotechnika (MLR), č. 9/1986</p> <p>Speciální IO, budiče LED (45) – Mikroperiferie (12) – Generátory signalizačních zvuků – Technika spojení odrazem od povrchu Měsíce – Obvod CW a VOX u transceiveru YAESU FT-290R – Amatérská zapojení: Nf „dekompresor“ SSB; Stabilizovaný zdroj pro proud 15 až 25 A; Jednoduchý nf oscilátor – Videotechnika (34) – Sdružování antén VKV (3) – ZX Spectrum + – Měření úrovně TV signálu z antény – Elektronická regulace teploty u motorových vozidel – Měřič kapacity k čítači – Jazyk PC-1500 (PTA-4000) (8) – Pro pionýry – Učme se jazyku BASIC s C-16 (9) – Katalog tranzistorů Tungstram.</p>	<p>Radioelektronik (PLR), č. 8/1986</p> <p>Z domova a ze zahraničí – Kytarový syntezátor MGW-312-AD – Nový obvod „fuzz“ – Rozšíření paměti RAM u počítače ZX-Spectrum – Elektronické zařízení pro rychlé nalezení žádaného místa na magnetofonovém pásku v kazetě – Transceiver SSB – Stereofonní magnetofon MDS-418 – Převodníky D/A – Elektronická siréna – Elektronické zapalování Motorola do automobilu – Mezinárodní radioamatérské zkratky – Elektronická hra – Plochá barevná obrazovka – Zlepšení elektronických hodin: s IO MC1203.</p>
<p>Radio, Fernsehen, Elektronik (NDR), č. 9/1986</p> <p>Počítače a ergonomika – První zkušenosti s jazykem Forth – Vstup analogových hodnot do malého počítače – Doplnky pro domácí počítače s jazykem Basic – Úplné grafické zobrazení 8 Kbitů pro domácí počítače s jazykem Basic – Diagnostika a údržba systémů s několika mikropočítači (2) – Stavebnicová skupina s nastavitelným zpožděním – Moduly pro vláknové světlovody a 1 Mbit/s – Měření dob běhu programů – Analýzy obvodů jazykem Basic (9) – Pro servis – Informace o polovodičových součástkách 229 – IO PCM U1001 a U1011C (2) – Vlastnosti hradel TTL jako budičů vedení – Řízení displejů LCD – Projekce pohyblivých obrazů se zvětšeným rozlišením – Zkušební automat pro kabely – Modulární systém ke zkoušení elektronických funkčních bloků – Zkušenosti s analogovou zkušebníčkou AP2.</p>	<p>Radio-amater (Jug.), č. 6/1986</p> <p>Technické novinky – Výkonový zesilovač pro 144 MHz – Nf rozmitáč – Nová varianta syntezátoru kmitočtu (2) – Přesný výpočet QRB – Výkonný zdroj malého ss napětí – Pokojová anténa pro IV. a V. TV pásmo – Elektretové mikrofony – Digitální syntéza sinusového signálu s obvody CMOS – Rozhraní k počítači – Elektronická siréna – Hybridní kvád pro 14 MHz – Obvod pro automatické dozrání nf signálu.</p>	<p>Radioelektronik (PLR), č. 7/1986</p> <p>Z domova a ze zahraničí – Zjednodušení zapojení hudebního syntezátoru MGW 401D – Základy mikroprocesorové techniky (12) – Zařízení typu Valuator a Locator v amatérských podmínkách – Obvody pro elektronické řízení zesílení – Stereofonní tuner typ AS-618 – Zařízení pro příjem SSTV – Gramofonový přístroj se zesilovačem a reproduktory, typ Ziphona MA523 – Pro začínající amatéry: kód Q – Optické počítače – Stínítko z tekutých krystalů se zvýšeným kontrastem – Indikátor napětí akumulátoru.</p>

tické využívání v nejručnějších komerčních aplikacích.

Optické vlnovody se již začaly používat i u nás a s jejich širším zaváděním v budoucnosti je třeba počítat. Kniha Optické vlnovody má seznámit techniky, zabývajícími se výzkumem nebo využitím zařízení s optickými vlnovody, ale také studenty vysokých a průmyslových škol, s teoretickými základy funkce optických vlnodů a poskytnout jim informace o konstrukčním, materiálovém a technologickém řešení vlnodů a optických kabelů.

Z hlediska teoretického i technického lze rozdělit optické vlnovody na dvě, vzájemně podstatně odliš-

né skupiny: vlnovody vláknové a planární. Autoři této skutečnosti využili při sestavování obsahu knihy, který rozdělili na dvě části. První z nich se ve dvaceti kapitolách zabývá vláknovými optickými vlnovody. Jsou probrány jejich teoretické základy, požadavky na vlastnosti materiálu, optické i mechanické, konstrukční řešení vlnodů, jejich vazba na zdroje záření i fotodetektory, konstrukce spojek a konektorů, měřicí metody, problematika praktických aplikací apod.

Druhá část, věnovaná planárním vlnovodům, má třinácti kapitol. Zatímco vláknové vlnovody se využívají především k přenosu signálů, planární vlnovody se uplatňují zejména při realizaci součástek, používaných při distribuci optického signálu; k této skutečnosti je přihlédnuto při sestavování obsahu této druhé části knihy. I zde se pak autoři zaměřili nejprve na vysvětlení potřebné teorie, potom popi-

suji materiály planárních vlnodů, technologii jejich přípravy, vlastnosti vlnodů v jejich aplikacích atd. až po konkrétní příklady jejich využití.

Výklad je uveden předmluvou autorů a doplněn seznamem použitých symbolů a věcným rejstříkem. Odkazy na doporučenou literaturu jsou zařazeny na závěr jednotlivých kapitol. Ve dvou přílohách na konci knihy jsou shrnuty příklady komerčních vlnodů obou druhů s výčtem jejich základních parametrů.

Kniha dobře poslouží všem zájemcům, specializujícím se na optický přenos signálů, ke zvládnutí základní teorie optických vlnodů, k získání přehledu o technických problémech, spojených s jejich využitím, i o oblastech jejich aplikace. Byla schválena příslušnými ministerstvy jako celostátní vysokoškolská příručka. JB